



MONTÁŽNÍ A UŽIVATELSKÝ NÁVOD

SPRCHOVÁ ZÁSTĚNA SPRCHOVÉ DVEŘE

SE DVĚMA POSUVNÝMI DÍLY

SD 2/80 SD 2/90

K ČTVERCOVÝM A OBDĚLNÍKOVÝM VANIČKÁM



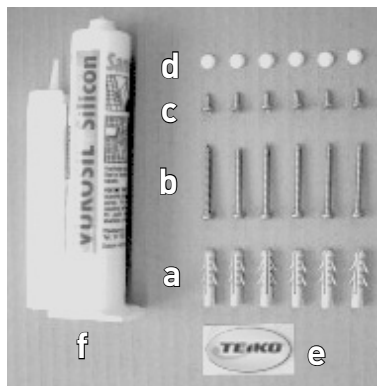
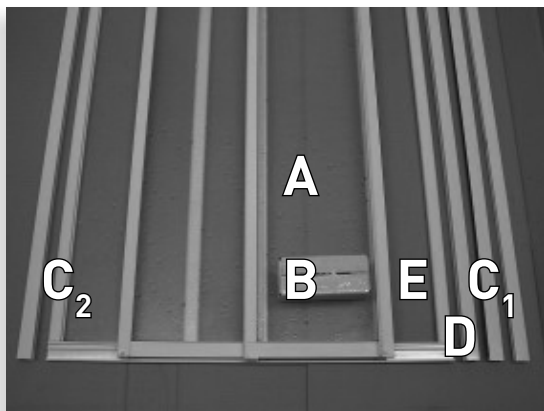
POKYNY PŘED MONTÁŽÍ VÝROBKU

Sprchová zástěna je dodávána ve složeném stavu

Před zahájením montáže, překontrolujte výrobek zda nedošlo k jeho poškození nebo ke ztrátě částí při přepravě.

POPIS DÍLŮ KOMPLETU

A)	Sprchová zástěna	1 ks
B)	Montážní balíček	1 ks
C)	Upevňovací profil	2 ks
D)	Upevňovací profil	1 ks
E)	Profil s magnetem	1 ks

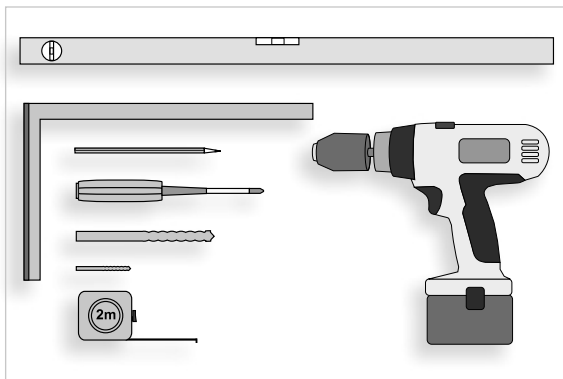


OBSAH MONTÁŽNÍHO BALÍČKU

a)	Hmoždinka Ø 6 mm	9 ks
b)	Šroub 3,9 x 38	9 ks
c)	Šroub 3,5 x 9,5	9 ks
d)	Krytka šroubu	9 ks
e)	Samolepka s logem	1 ks
f)	Silikonový tmel	1 ks

NÁŘADÍ PRO MONTÁŽ

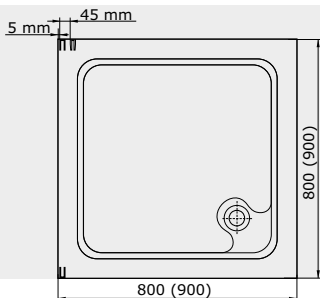
- 1) Tužka
- 2) Vodováha
- 3) Úhelník
- 4) Vrták Ø 3 mm
- 5) Vrták do zdi Ø 6 mm
- 6) Vrtačka s příklepem
- 7) Akuvrtačka
- 8) Šroubovák křížový
- 9) Svinovací metr



Popis montáže sprchové zástěny

1.

Před zahájením montáže sprchové zástěny překontrolujte upevnění sprchové vaničky a ustavení do vodoroviny. Na vaničce v místě montáže zástěny nesmí být ochranná fólie. Do vaničky doporučujeme vložit ochrannou podložku (karton)



2.

Přiložte profily (C1 a D) na stěnu do místa pro uchycení zástěny (ve vzdálenosti 5 - 45 mm - viz. náčrtek) tak, aby s ní svíraly úhel 90°. Označte polohu otvorů. Do stěny vyvrtejte otvory $\varnothing 6$ mm a vložte do nich hmoždinky. Na profil (C1) naneste tenkou vrstvu silikonového tmelu a přišroubujte je napevno ke stěně. Stejný postup opakujte s (C2) na druhé straně stěny. Profil (D) prozatím nemontujte



3.

Do profilu (C2) zasuňte sprchovou zástěnu na doraz. Druhou stranu nasměrujte samostatným profilem na profil (C1) a povysuňte sprchovou zástěnu z profilu (C2) do profilu (C1) tak, aby byla rovnoměrně zasunuta v obou profilech (C1 a C2). Profil (C1) a (C2) svrtejte se sprchovou zástěnou zevnitř ve třech místech vrtákem $\varnothing 3$ mm a zajistěte šrouby (c), na které pak navkvněte krytky (d).



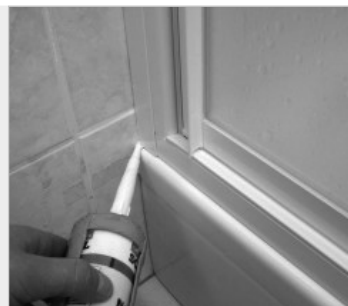
4.

Na profil (D) naneste tenkou vrstvu silikonového tmelu a přišroubujte ho napevno ke stěně. Do profilu (D) zasuňte profil s magnetem (E) a vysuňte ho tak, aby optimálně dosedl na protilehlý magnet zavřených dveří zástěny. Profil (D) a (E) svrtejte zevnitř ve třech místech vrtákem $\varnothing 3$ mm a zajistěte šrouby (c), na které pak navkvněte krytky (d).



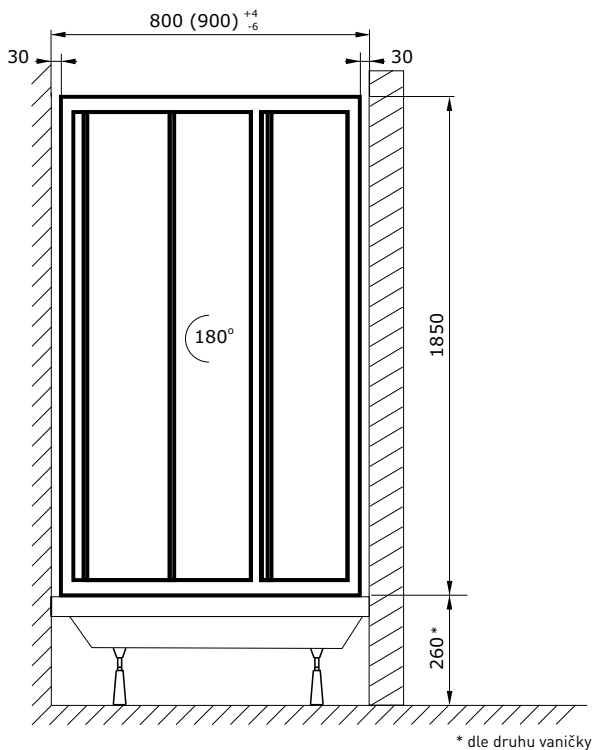
5.

Spáru mezi profily (C), stěnou a vaničkou očistěte (odmastěte). Do spár mezi stěnou a profily (C) naneste silikonový tmel. Tmel zatřete stěrkou nebo prstem navlhčeným v tekutém mýdle. Spodní spáru mezi profilem zástěny a vaničkou z vnější strany také utěsněte silikonovým tmelem. Tmel nechejte zaschnout minimálně 24 hod. !!! U zástěny s výplní PEARL odstraňte ochrannou folii z vnitřní strany.



TECHNICKÉ PARAMETRY

Výška sprchové zástěny	1850 mm
Šířka sprchové zástěny	800 (900) mm



POKYNY K POUŽÍVÁNÍ VÝROBKU

- Pro správnou funkci doporučujeme výrobek čistit a udržovat.
- Zástěny se ošetřují běžnými čisticími prostředky určenými pro domácnost, které neobsahují pevné částice.
- Kladky a profily je nutno občas odmastit a vyčistit běžným saponátem.
- Dále doporučujeme jezdy potříit lékařskou vazelínou nebo ochranným glycerinovým krémem.