

TEIKO®

CZE

**MONTÁŽNÍ A UŽIVATELSKÝ NÁVOD
VANY**

SVK

**MONTÁŽNY A UŽIVATEĽSKÝ NÁVOD
VANE**

ENG

**INSTALLATION AND USER MANUAL
BATHTUBS**

DE

**BEDIENUNGS- UND MONTAGEANLEITUNG
WANNEN**

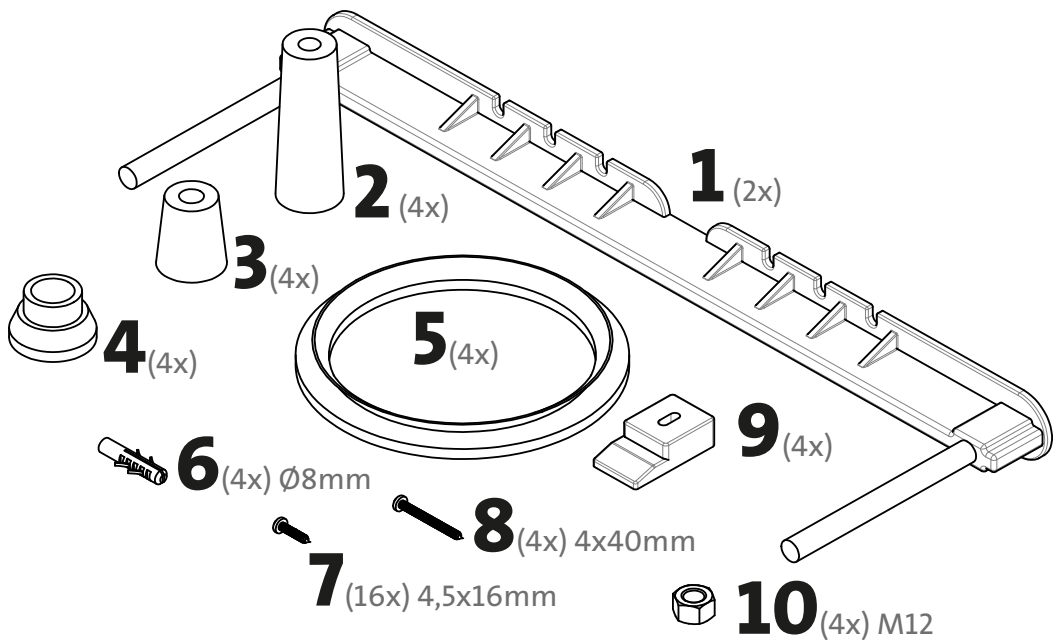
HUN

**ÖSSZESZERELÉSI ÉS HASZNÁLATI ÚTMUTATÓ
KÁDAK**

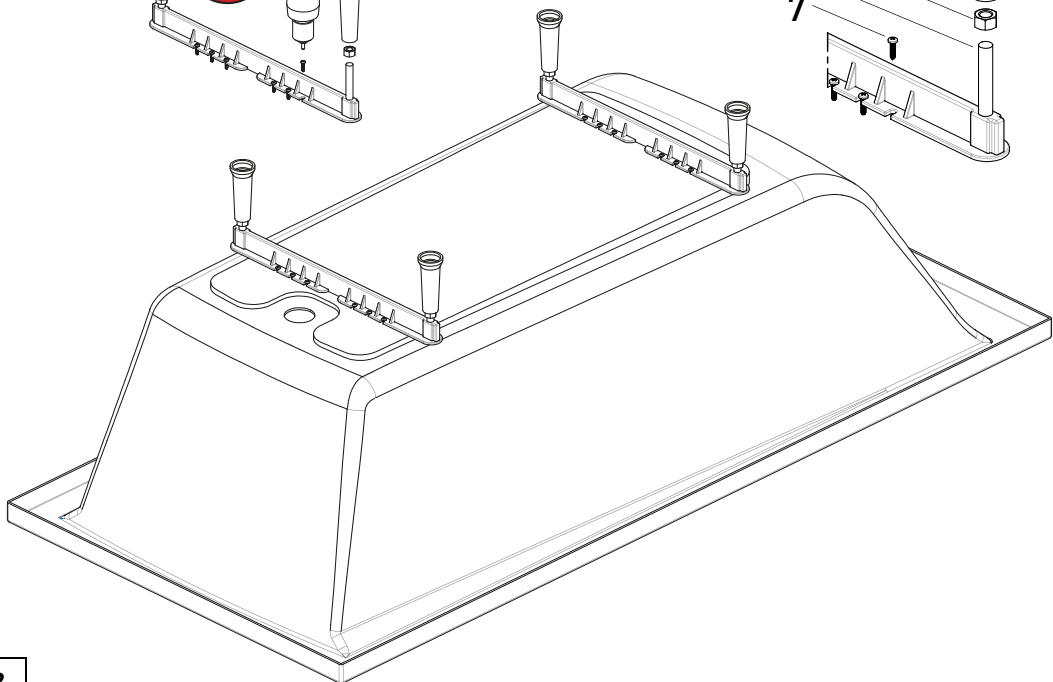
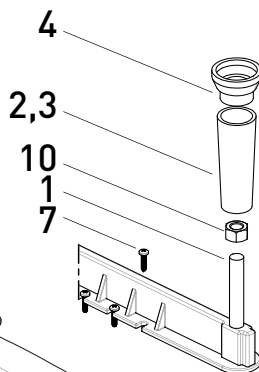
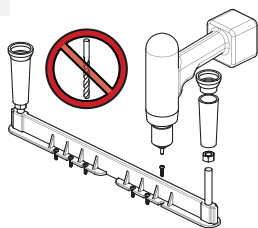
POL

**INSTRUKCJA MONTAŻU I UŻYTKOWANIA
WANNY**

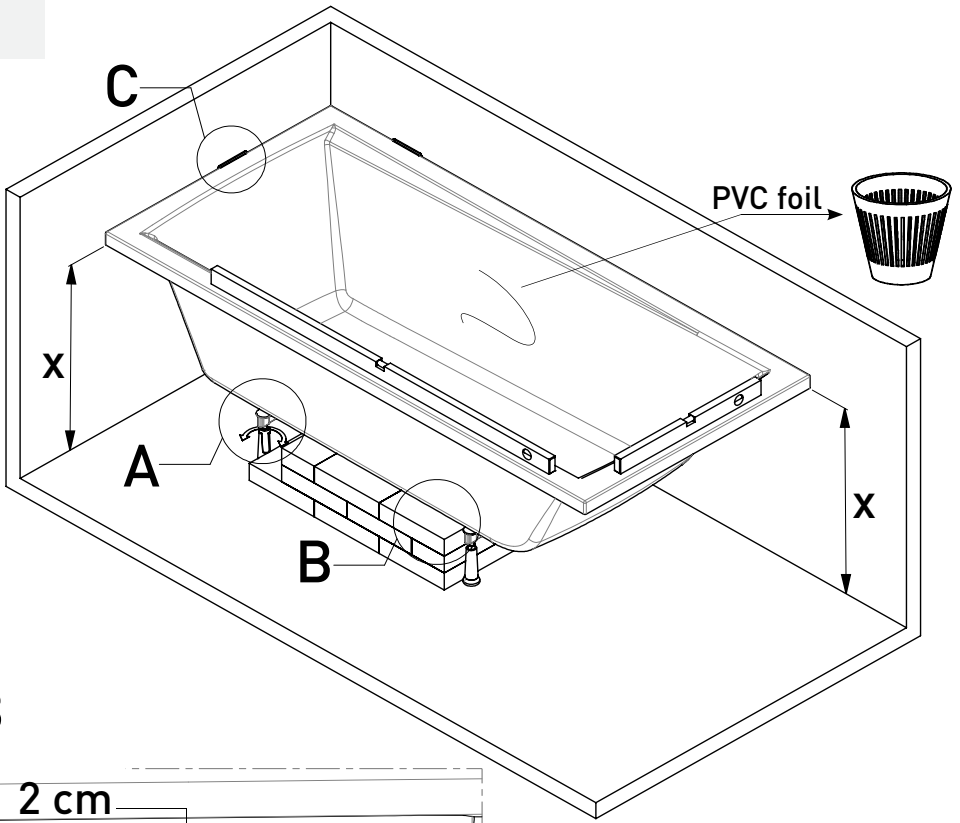
PYC



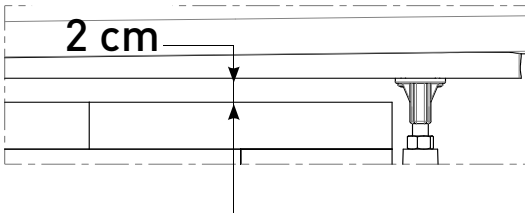
1.



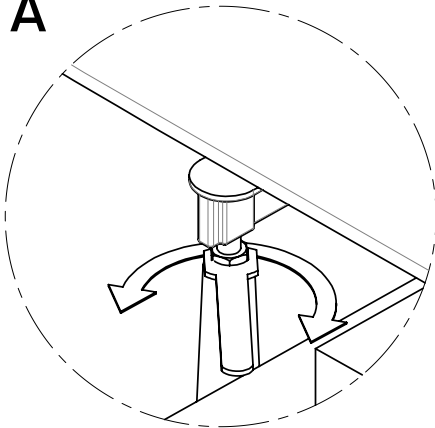
2.



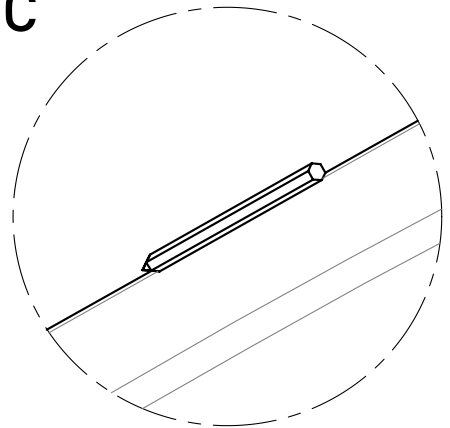
B



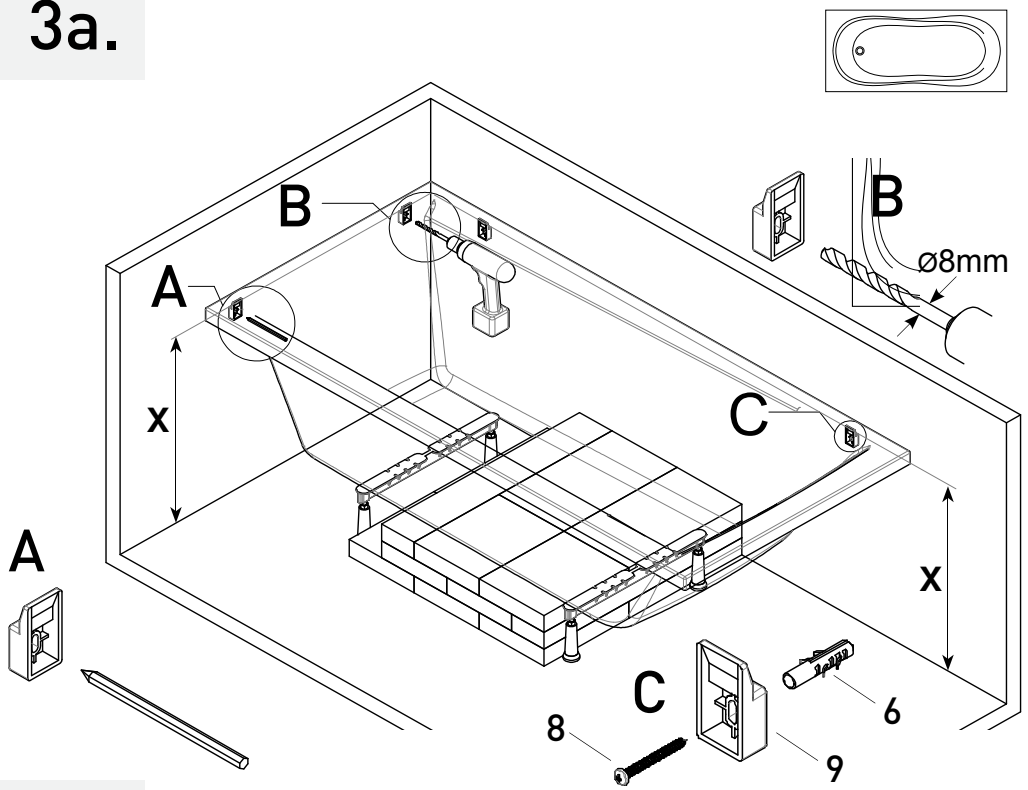
A



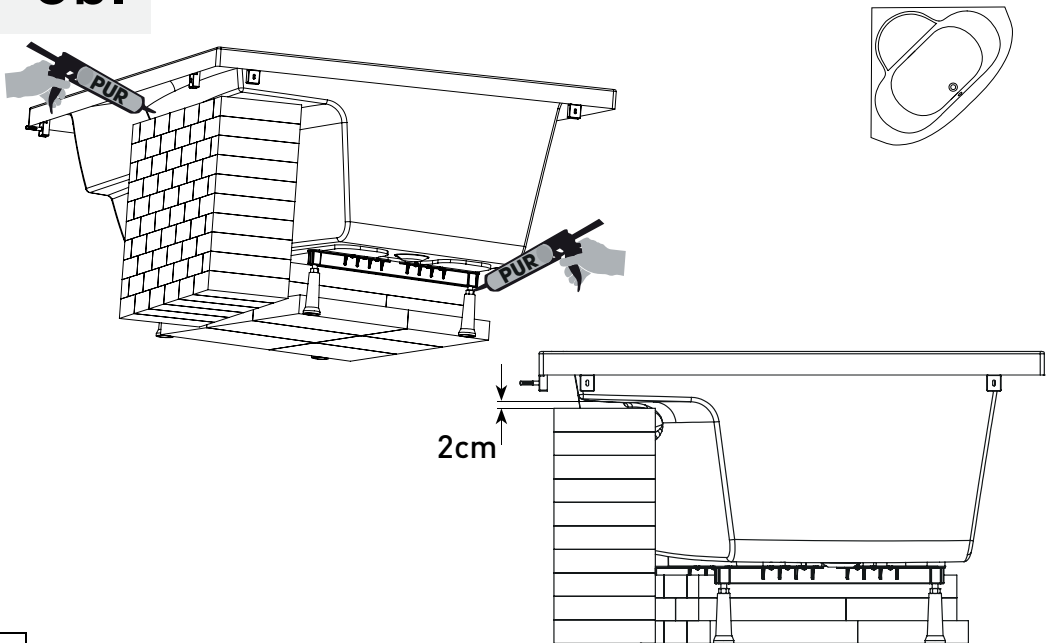
C



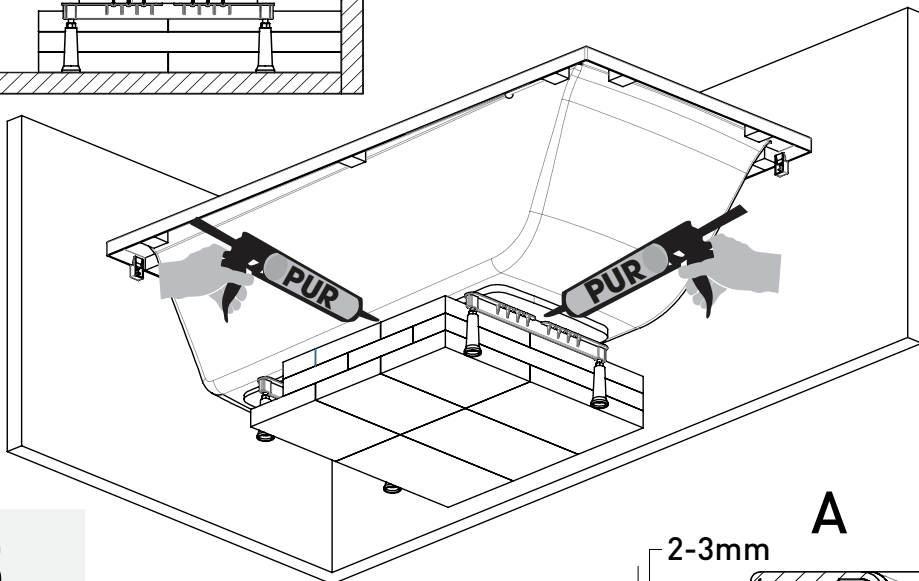
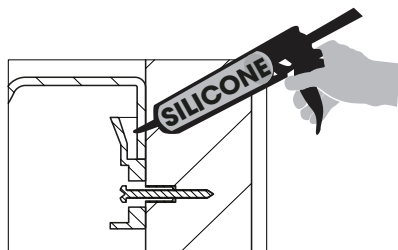
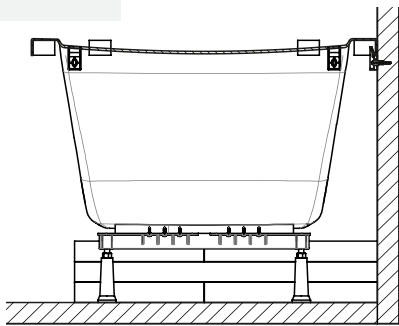
3a.



3b.



4.



5.

