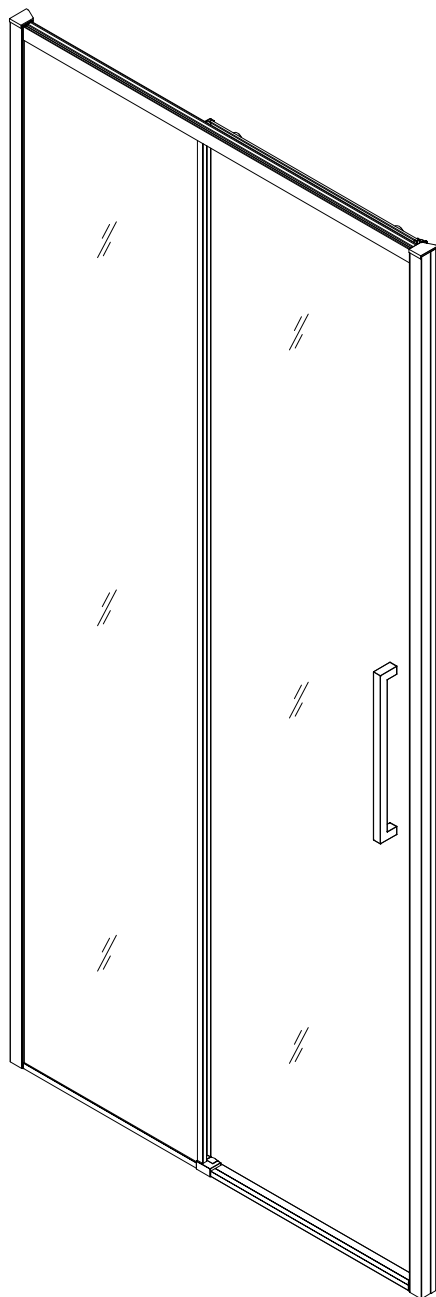


Rea

ŁAZIENKA Z WYOBRAŻNIĄ



DRZWI PRYSZNICOWE
RAPID SLIDE

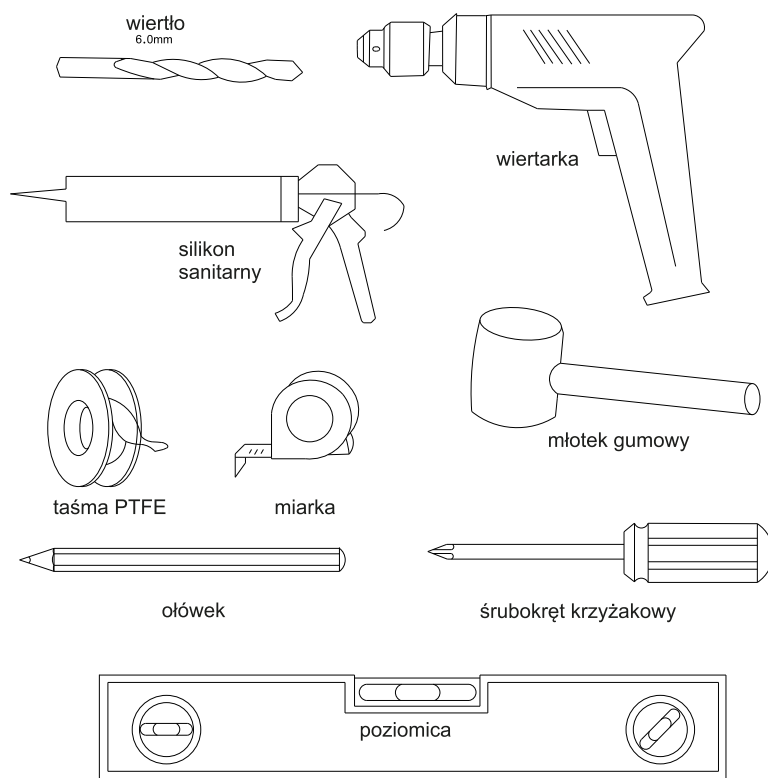
1. Uwagi dotyczące montażu

Przed rozpoczęciem montażu prosimy sprawdzić czy wszystkie elementy zawarte w instrukcji znajdują się w opakowaniu oraz czy nie są uszkodzone. W przypadku uszkodzeń lub braków prosimy o pilny kontakt ze sprzedawcą.

UWAGA: NIE MONTOWAĆ ELEMENTÓW USZKODZONYCH

- Przed rozpoczęciem montażu proszę zapoznać się z instrukcją, proszę sprawdzić czy ma się wymagane narzędzia i elementy składowe kabiny. Należy postępować zgodnie z instrukcją.
- Proszę nie używać ostrych ani twardych narzędzi podczas montażu, aby uniknąć uszkodzenia szyb. W razie potrzeby należy użyć gumowego młotka.

2. Potrzebne narzędzia (nie ma w zestawie):

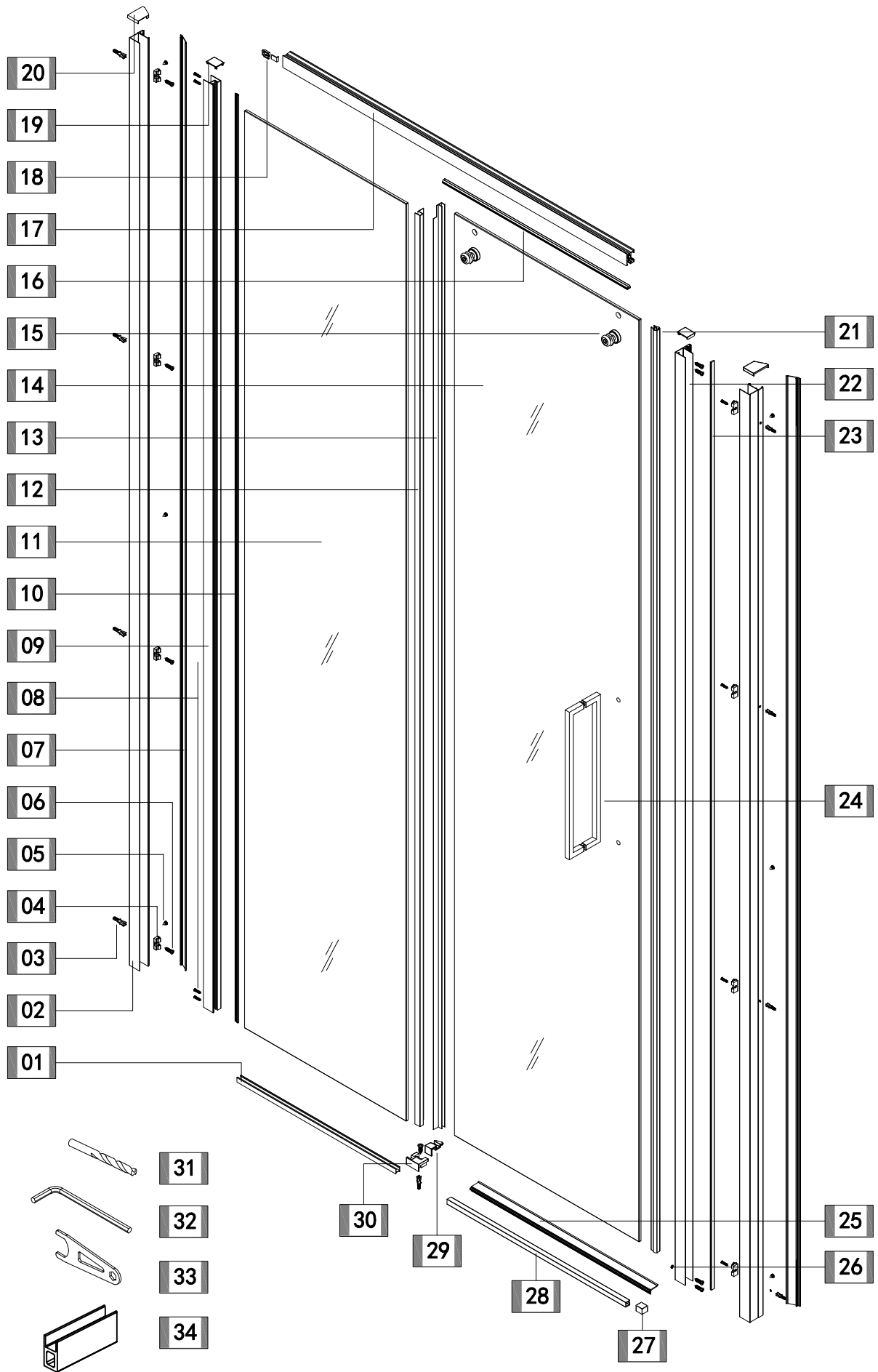


3. UWAGA!

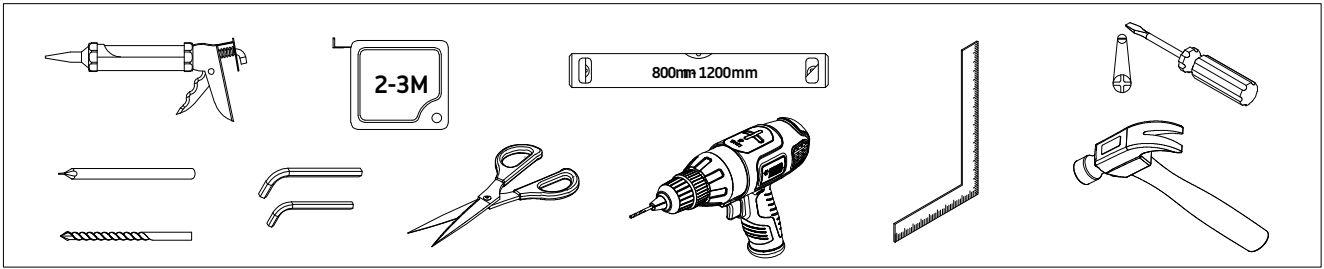
- Osoby, które czują się słabo lub są po spożyciu alkoholu nie powinny korzystać z kabiny.
- Osoby cierpiące na choroby serca i wysokie ciśnienie powinny być szczególnie ostrożne w czasie korzystania z kabiny.
- Dzieci i osoby starsze powinny korzystać z kabiny pod nadzorem osób dorosłych.
- Proszę zachować szczególną ostrożność w czasie wchodzenia i wychodzenia z kabiny. Aby uniknąć uszkodzeń kabiny i utraty równowagi proszę nie opierać się o ścianę.
- Czas kąpieli proszę dostosowywać do samopoczucia.
- Zabrania się odkręcania jedynie wody gorącej w czasie dostosowywania temperatury wody.
- Zabrania się palić w kabinie.

4. Czyszczenie i konserwacja

- Codzienne czyszczenie może być wykonywane za pomocą zwykłych środków czystości i miękkiej szmatki. Nie wskazane jest używanie środków bazujących na acetonie i amoniaku.
- Zacieki mogą być usuwane przy pomocy octu.
- Po czyszczeniu proszę zostawić drzwi otwarte, aby szybciej wyschły.

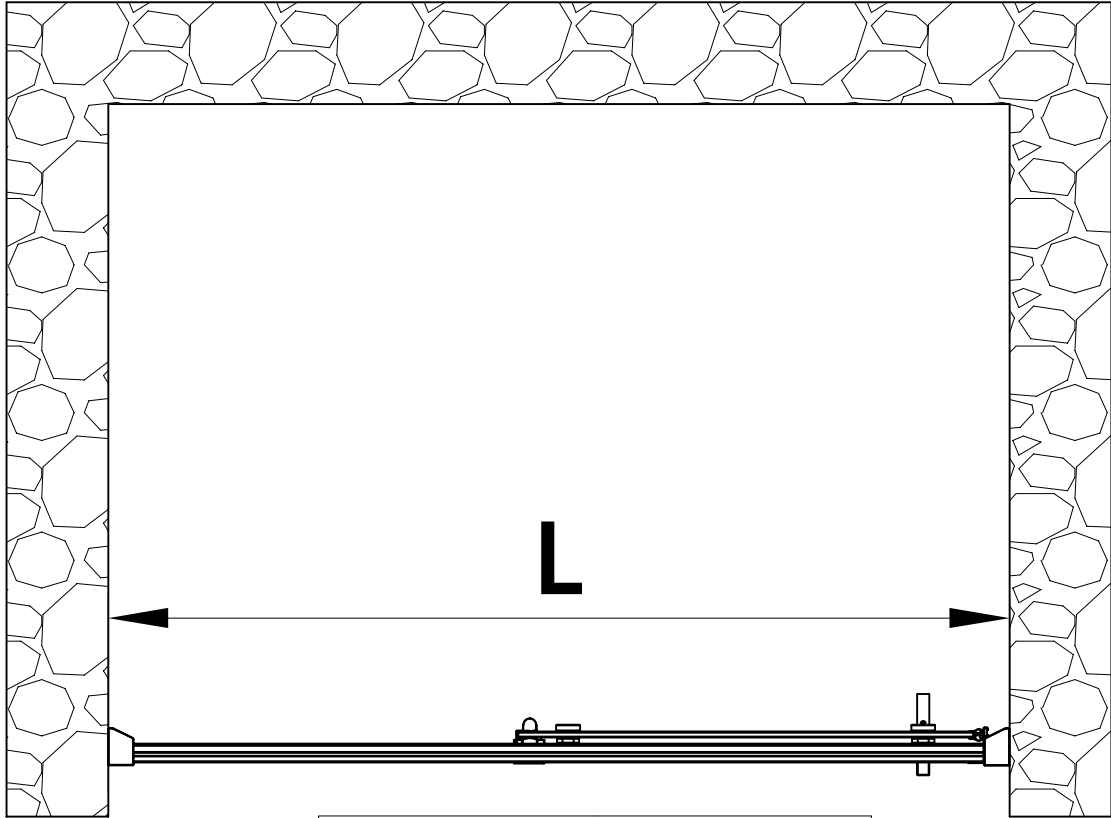


POTRZEBNE NARZĘDZIA

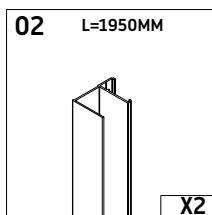
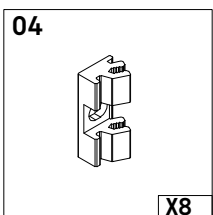
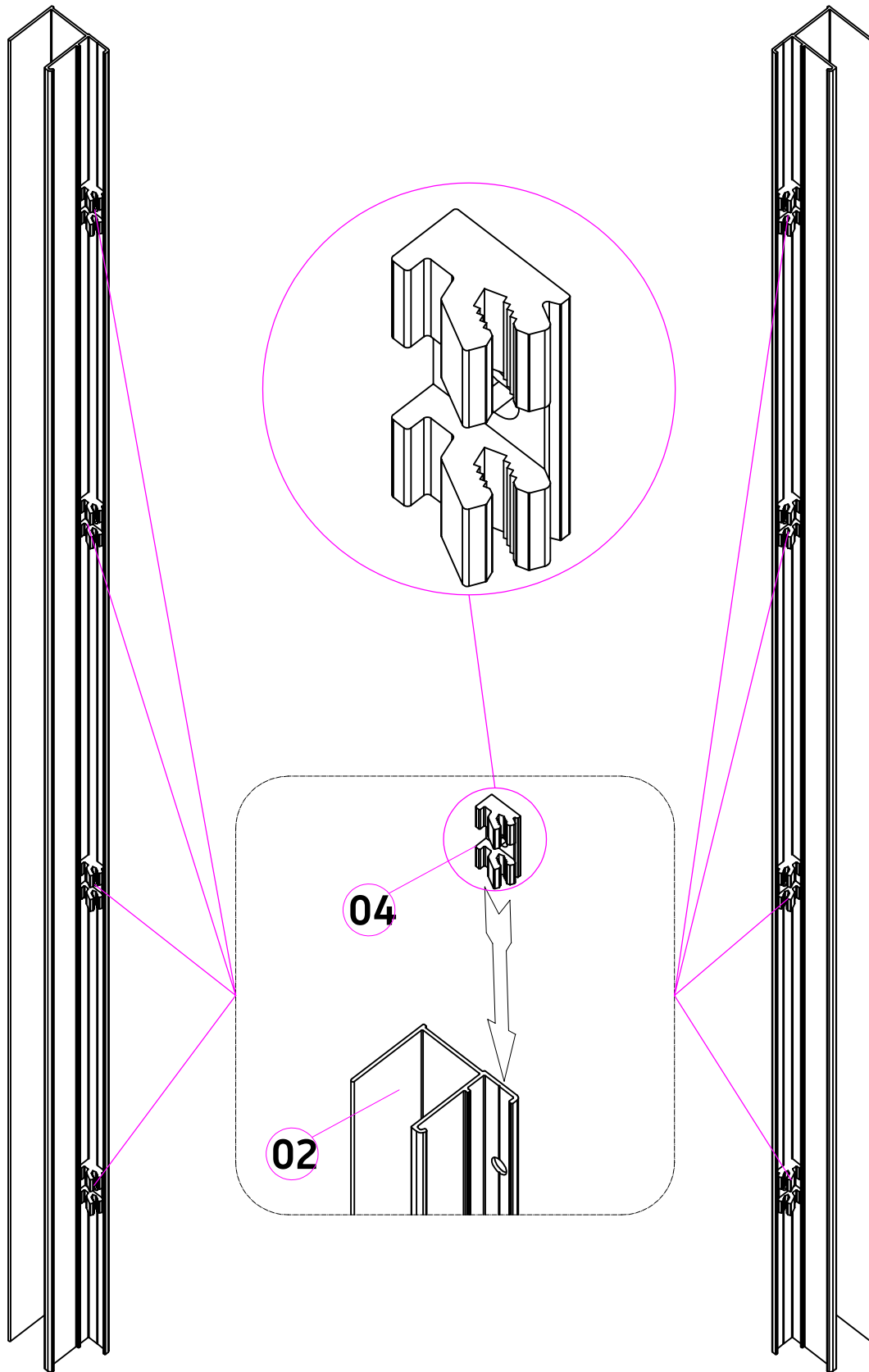


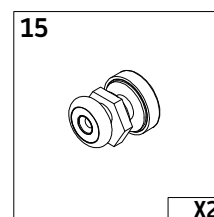
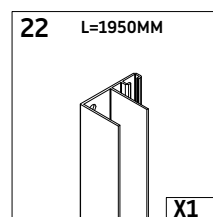
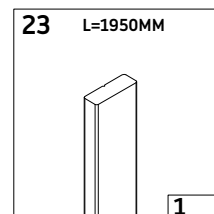
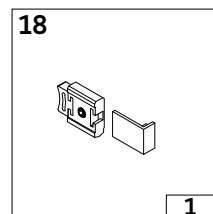
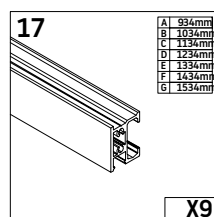
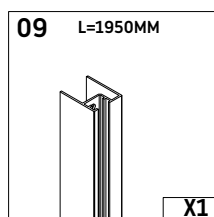
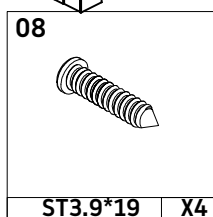
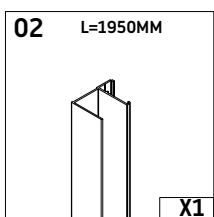
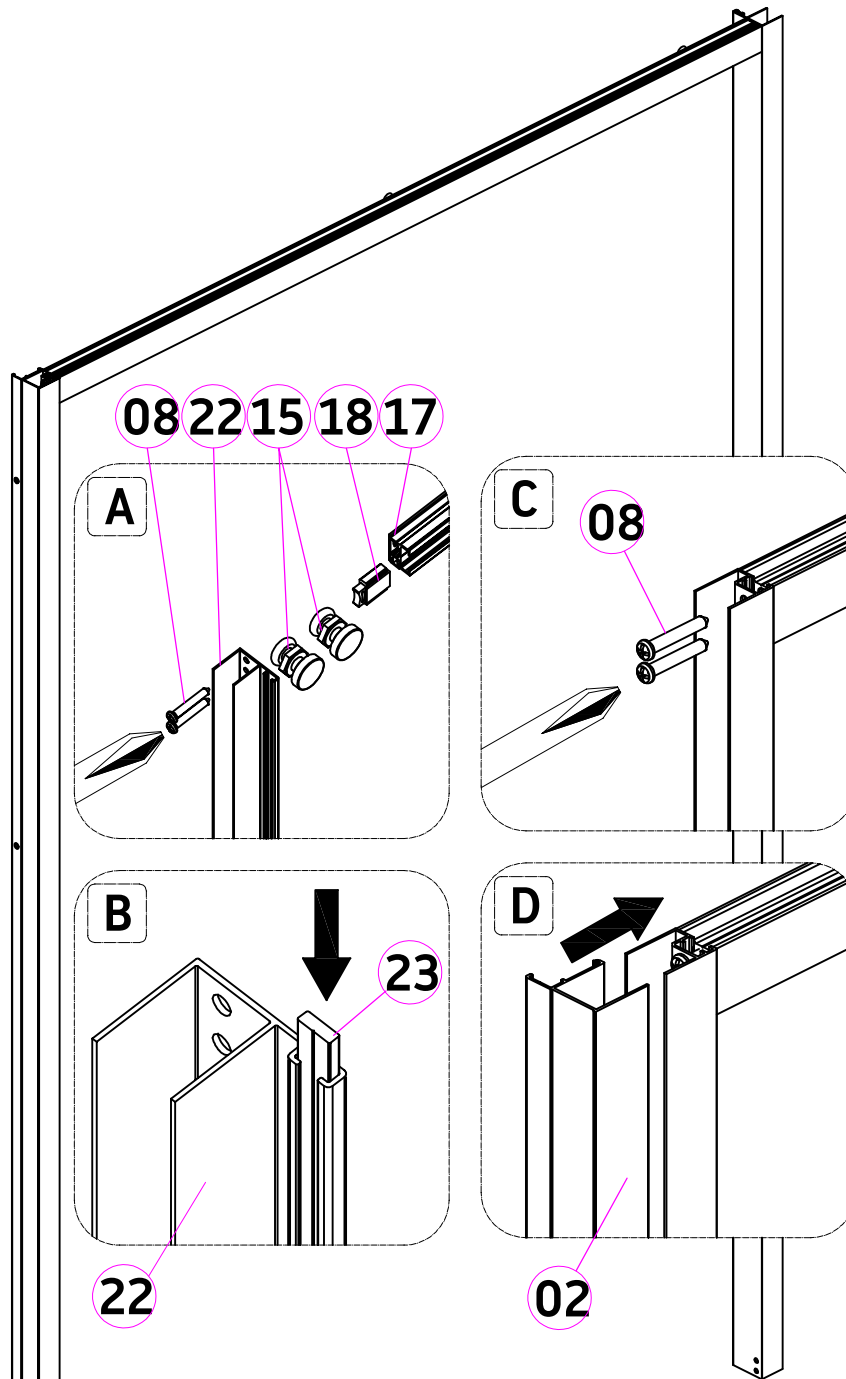
CZĘŚCI

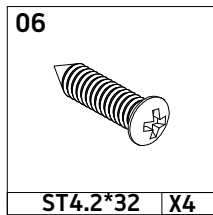
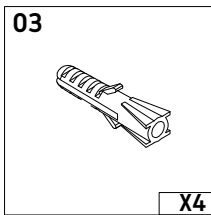
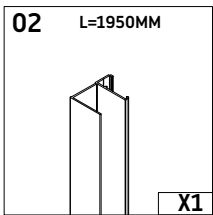
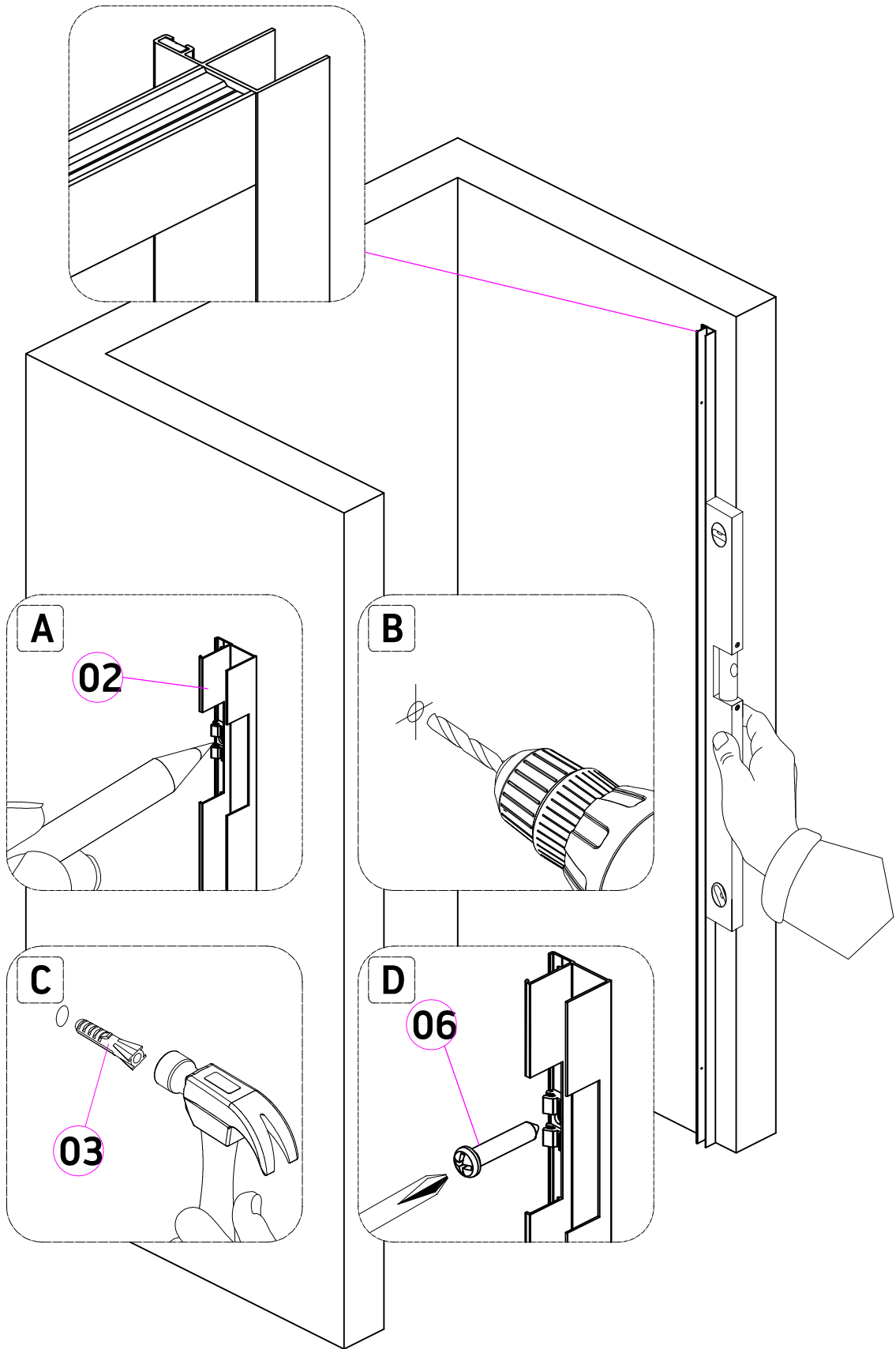
01 <table border="1"> <tr><td>A</td><td>427mm</td></tr> <tr><td>B</td><td>477mm</td></tr> <tr><td>C</td><td>527mm</td></tr> <tr><td>D</td><td>577mm</td></tr> <tr><td>E</td><td>677mm</td></tr> <tr><td>F</td><td>777mm</td></tr> <tr><td>G</td><td>877mm</td></tr> </table> X1	A	427mm	B	477mm	C	527mm	D	577mm	E	677mm	F	777mm	G	877mm	02 L=1950MM X2	03 X9	04 X8	05 ST4*8 X6	06 ST4.2*32 X9																												
A	427mm																																														
B	477mm																																														
C	527mm																																														
D	577mm																																														
E	677mm																																														
F	777mm																																														
G	877mm																																														
07 L=1950MM X2	08 ST3.9*19 X4	09 L=1950MM X1	10 L=1950MM X1	11 <table border="1"> <tr><td>A</td><td>1928*435mm</td></tr> <tr><td>B</td><td>1928*485mm</td></tr> <tr><td>C</td><td>1928*535mm</td></tr> <tr><td>D</td><td>1928*585mm</td></tr> <tr><td>E</td><td>1928*635mm</td></tr> <tr><td>F</td><td>1928*685mm</td></tr> <tr><td>G</td><td>1928*735mm</td></tr> <tr><td>H</td><td>1928*785mm</td></tr> <tr><td>I</td><td>1928*835mm</td></tr> </table> X1	A	1928*435mm	B	1928*485mm	C	1928*535mm	D	1928*585mm	E	1928*635mm	F	1928*685mm	G	1928*735mm	H	1928*785mm	I	1928*835mm	12 L=1915MM X1																								
A	1928*435mm																																														
B	1928*485mm																																														
C	1928*535mm																																														
D	1928*585mm																																														
E	1928*635mm																																														
F	1928*685mm																																														
G	1928*735mm																																														
H	1928*785mm																																														
I	1928*835mm																																														
13 L=1938MM X1	14 <table border="1"> <tr><td>A</td><td>1938*510mm</td></tr> <tr><td>B</td><td>1938*560mm</td></tr> <tr><td>C</td><td>1938*610mm</td></tr> <tr><td>D</td><td>1938*660mm</td></tr> <tr><td>E</td><td>1938*710mm</td></tr> <tr><td>F</td><td>1938*760mm</td></tr> <tr><td>G</td><td>1938*810mm</td></tr> </table> X1	A	1938*510mm	B	1938*560mm	C	1938*610mm	D	1938*660mm	E	1938*710mm	F	1938*760mm	G	1938*810mm	15 X2	16 <table border="1"> <tr><td>A</td><td>934mm</td></tr> <tr><td>B</td><td>1034mm</td></tr> <tr><td>C</td><td>1134mm</td></tr> <tr><td>D</td><td>1234mm</td></tr> <tr><td>E</td><td>1334mm</td></tr> <tr><td>F</td><td>1434mm</td></tr> <tr><td>G</td><td>1534mm</td></tr> </table> X1	A	934mm	B	1034mm	C	1134mm	D	1234mm	E	1334mm	F	1434mm	G	1534mm	17 <table border="1"> <tr><td>A</td><td>934mm</td></tr> <tr><td>B</td><td>1034mm</td></tr> <tr><td>C</td><td>1134mm</td></tr> <tr><td>D</td><td>1234mm</td></tr> <tr><td>E</td><td>1334mm</td></tr> <tr><td>F</td><td>1434mm</td></tr> <tr><td>G</td><td>1534mm</td></tr> </table> X9	A	934mm	B	1034mm	C	1134mm	D	1234mm	E	1334mm	F	1434mm	G	1534mm	18 X1
A	1938*510mm																																														
B	1938*560mm																																														
C	1938*610mm																																														
D	1938*660mm																																														
E	1938*710mm																																														
F	1938*760mm																																														
G	1938*810mm																																														
A	934mm																																														
B	1034mm																																														
C	1134mm																																														
D	1234mm																																														
E	1334mm																																														
F	1434mm																																														
G	1534mm																																														
A	934mm																																														
B	1034mm																																														
C	1134mm																																														
D	1234mm																																														
E	1334mm																																														
F	1434mm																																														
G	1534mm																																														
19 X2	20 X2	21 L=1938MM X1	22 L=1950MM X1	23 L=1950MM X1	24 315 35 X1																																										
25 <table border="1"> <tr><td>A</td><td>492mm</td></tr> <tr><td>B</td><td>542mm</td></tr> <tr><td>C</td><td>592mm</td></tr> <tr><td>D</td><td>642mm</td></tr> <tr><td>E</td><td>692mm</td></tr> <tr><td>F</td><td>742mm</td></tr> <tr><td>G</td><td>792mm</td></tr> </table> X1	A	492mm	B	542mm	C	592mm	D	642mm	E	692mm	F	742mm	G	792mm	26 X1	27 X1	28 <table border="1"> <tr><td>A</td><td>492mm</td></tr> <tr><td>B</td><td>542mm</td></tr> <tr><td>C</td><td>592mm</td></tr> <tr><td>D</td><td>642mm</td></tr> <tr><td>E</td><td>692mm</td></tr> <tr><td>F</td><td>742mm</td></tr> <tr><td>G</td><td>792mm</td></tr> </table> X1	A	492mm	B	542mm	C	592mm	D	642mm	E	692mm	F	742mm	G	792mm	29 X1	30 X2														
A	492mm																																														
B	542mm																																														
C	592mm																																														
D	642mm																																														
E	692mm																																														
F	742mm																																														
G	792mm																																														
A	492mm																																														
B	542mm																																														
C	592mm																																														
D	642mm																																														
E	692mm																																														
F	742mm																																														
G	792mm																																														
31 X1	32 X1	33 X1	34 X2																																												

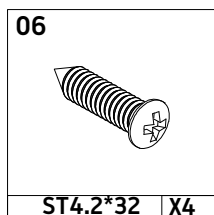
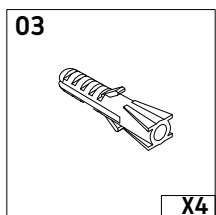
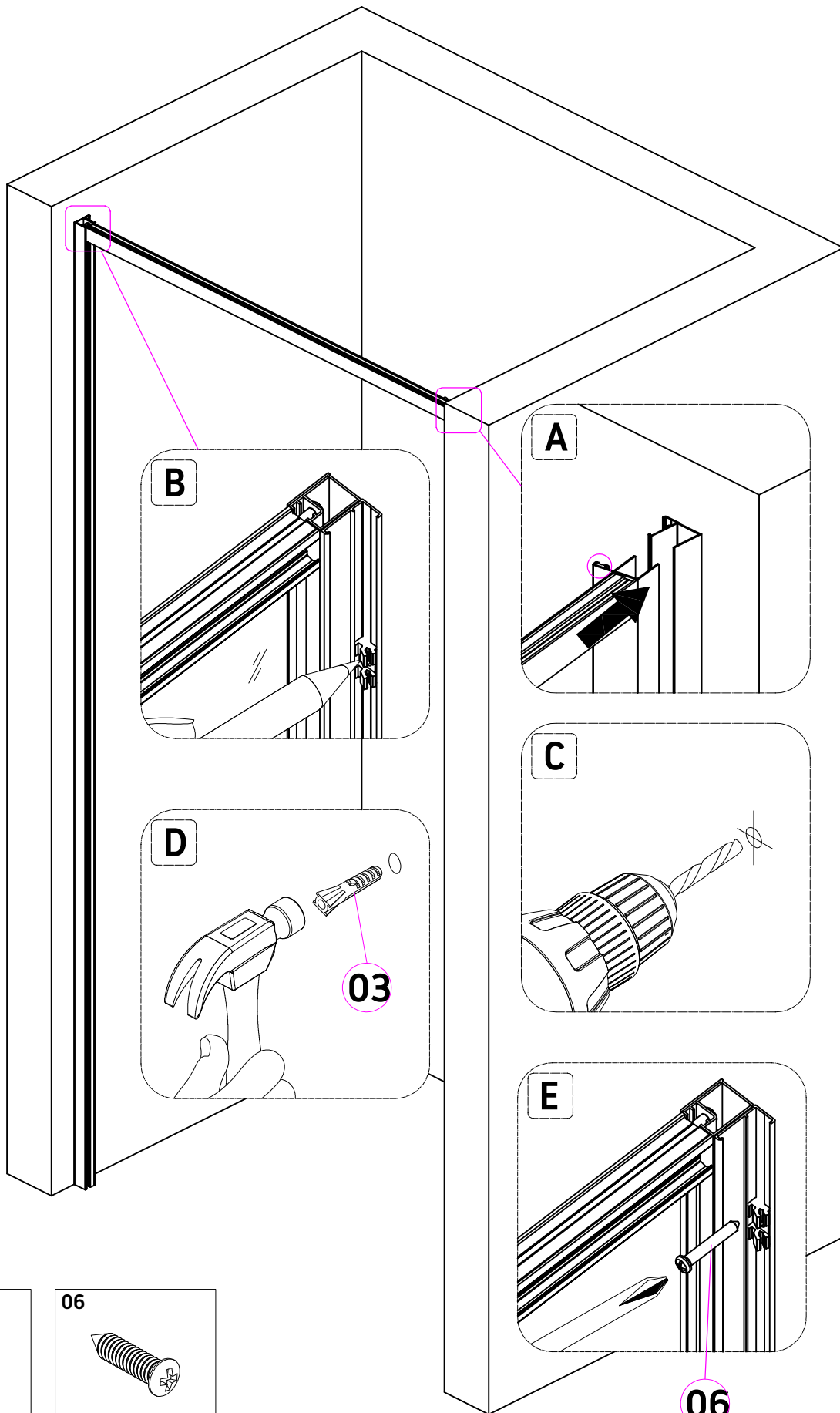


L	
985-1015	1085-1115
1185-1215	1285-1315
1385-1415	1485-1515
1585-1615	

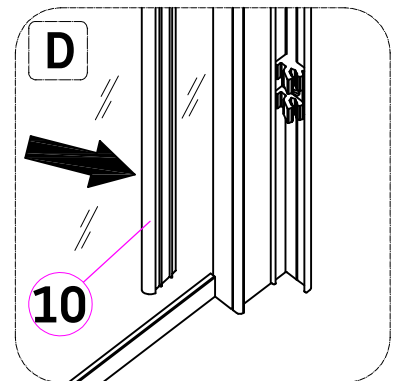
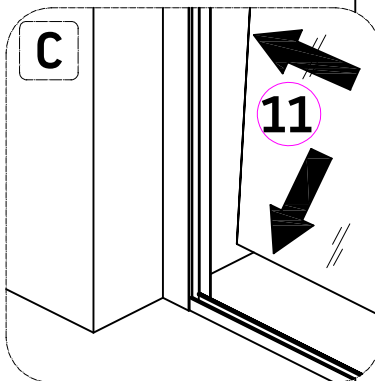
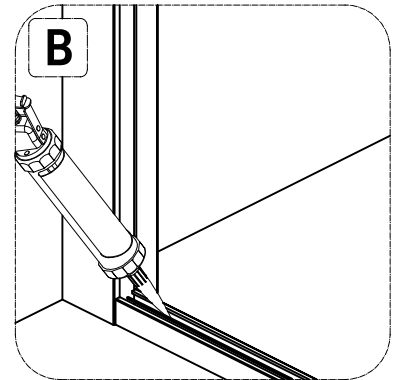
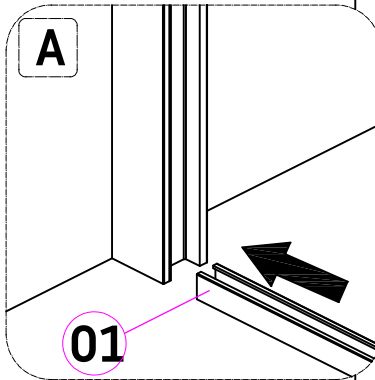
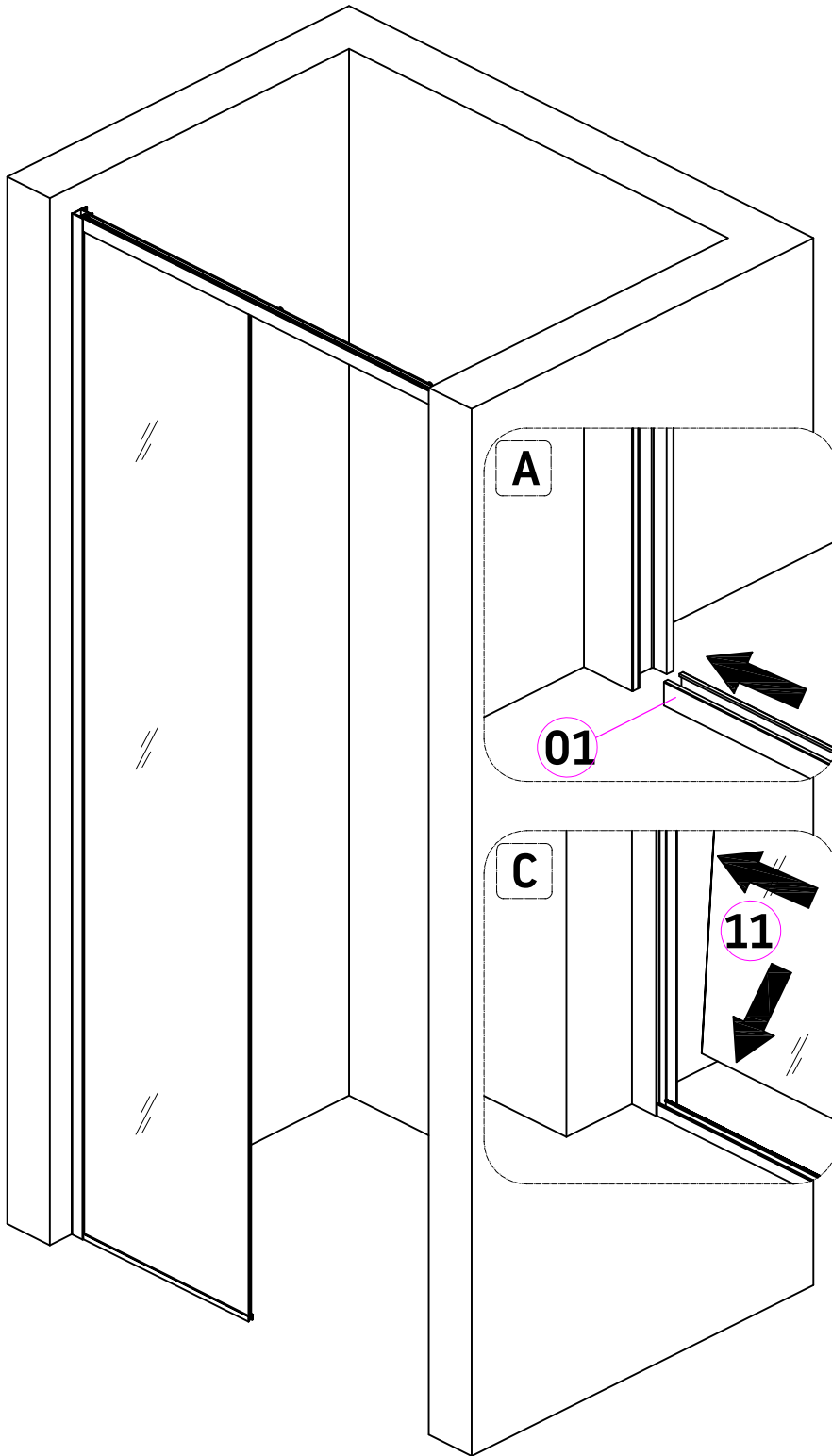






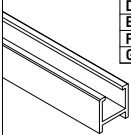


06



01


A	427mm
B	477mm
C	527mm
D	577mm
E	677mm
F	777mm
G	877mm



X1

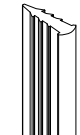
11

A	1928*435mm
B	1928*485mm
C	1928*535mm
D	1928*585mm
E	1928*635mm
F	1928*785mm
G	1928*885mm

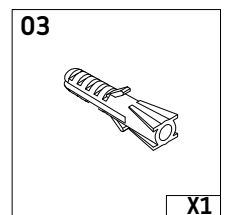
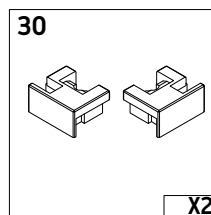
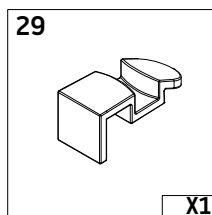
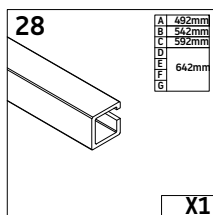
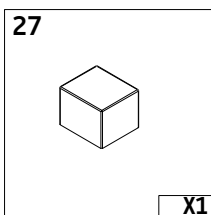
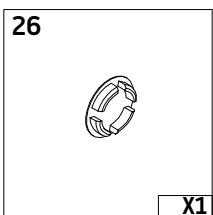
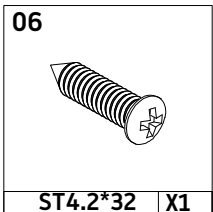
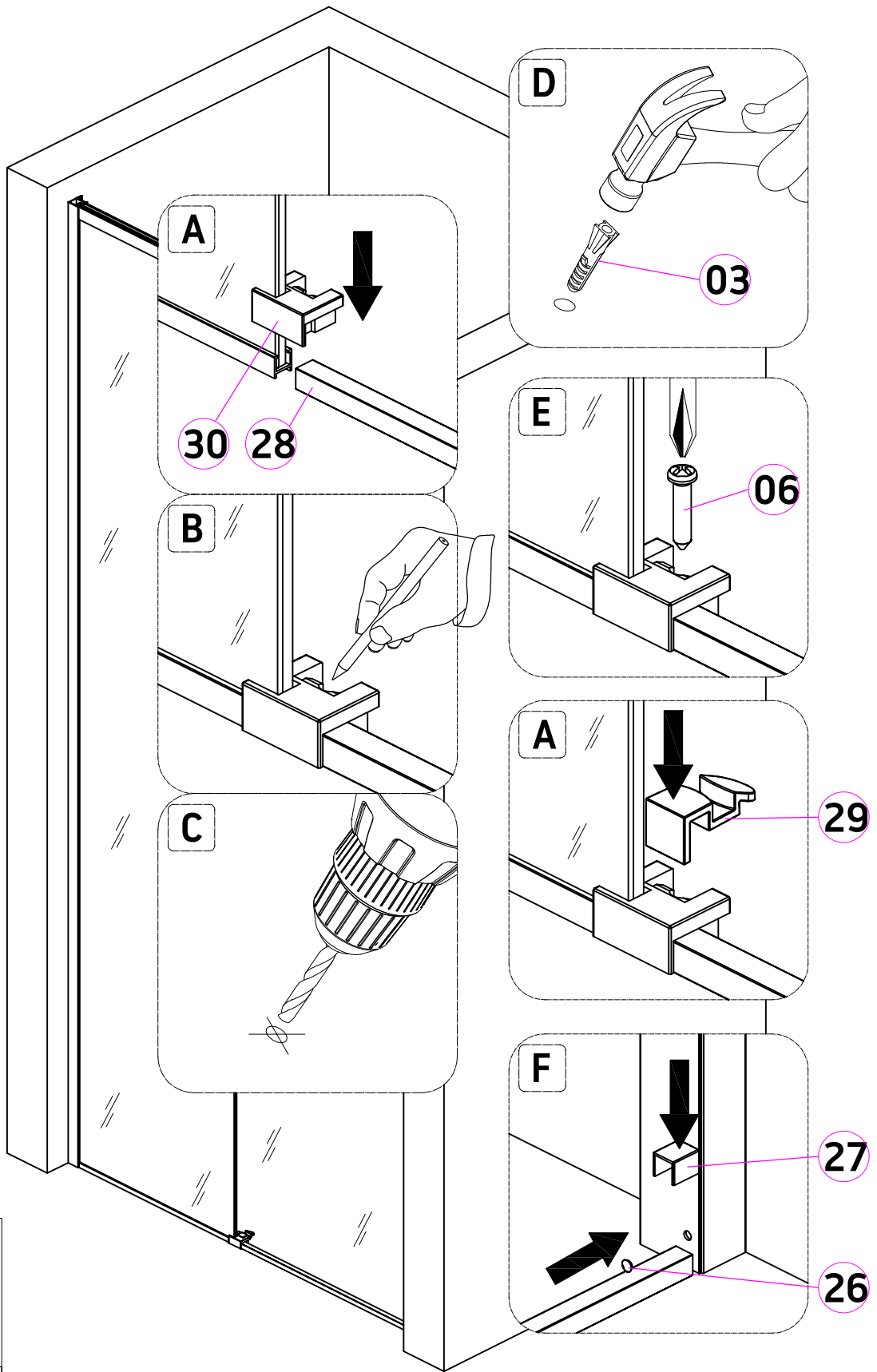


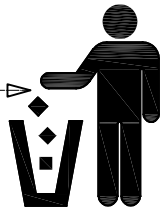
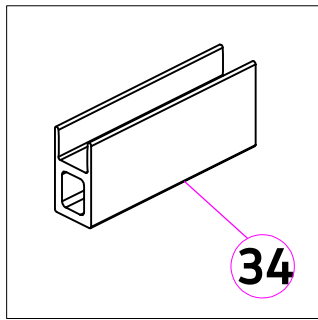
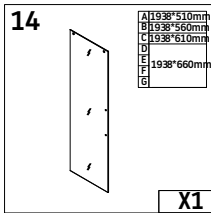
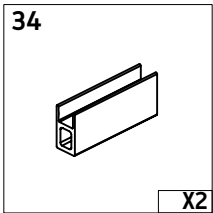
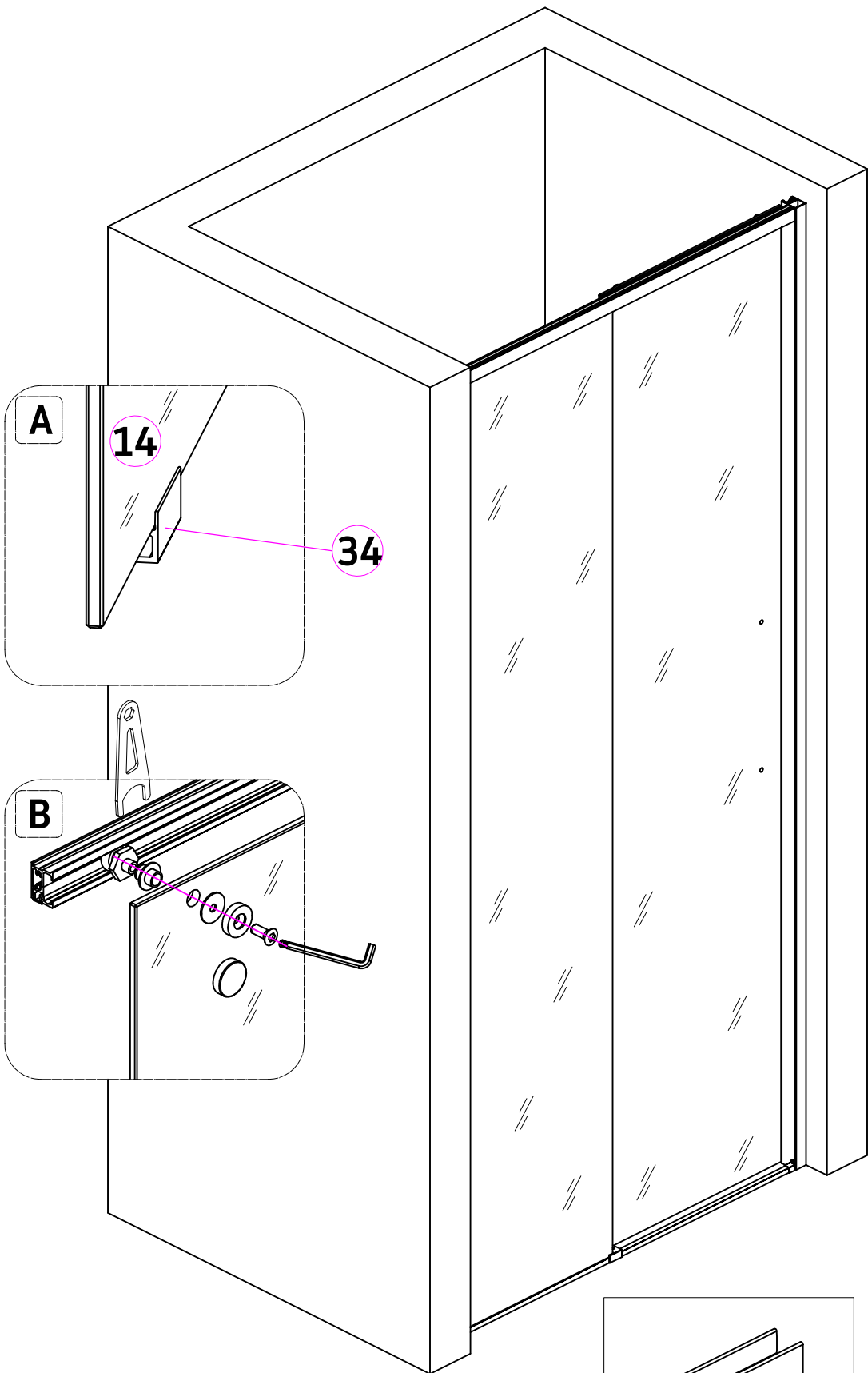
X1

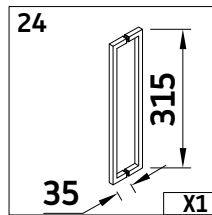
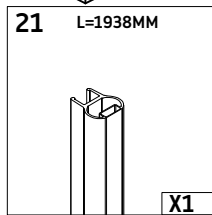
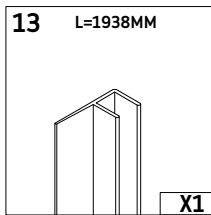
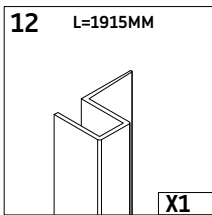
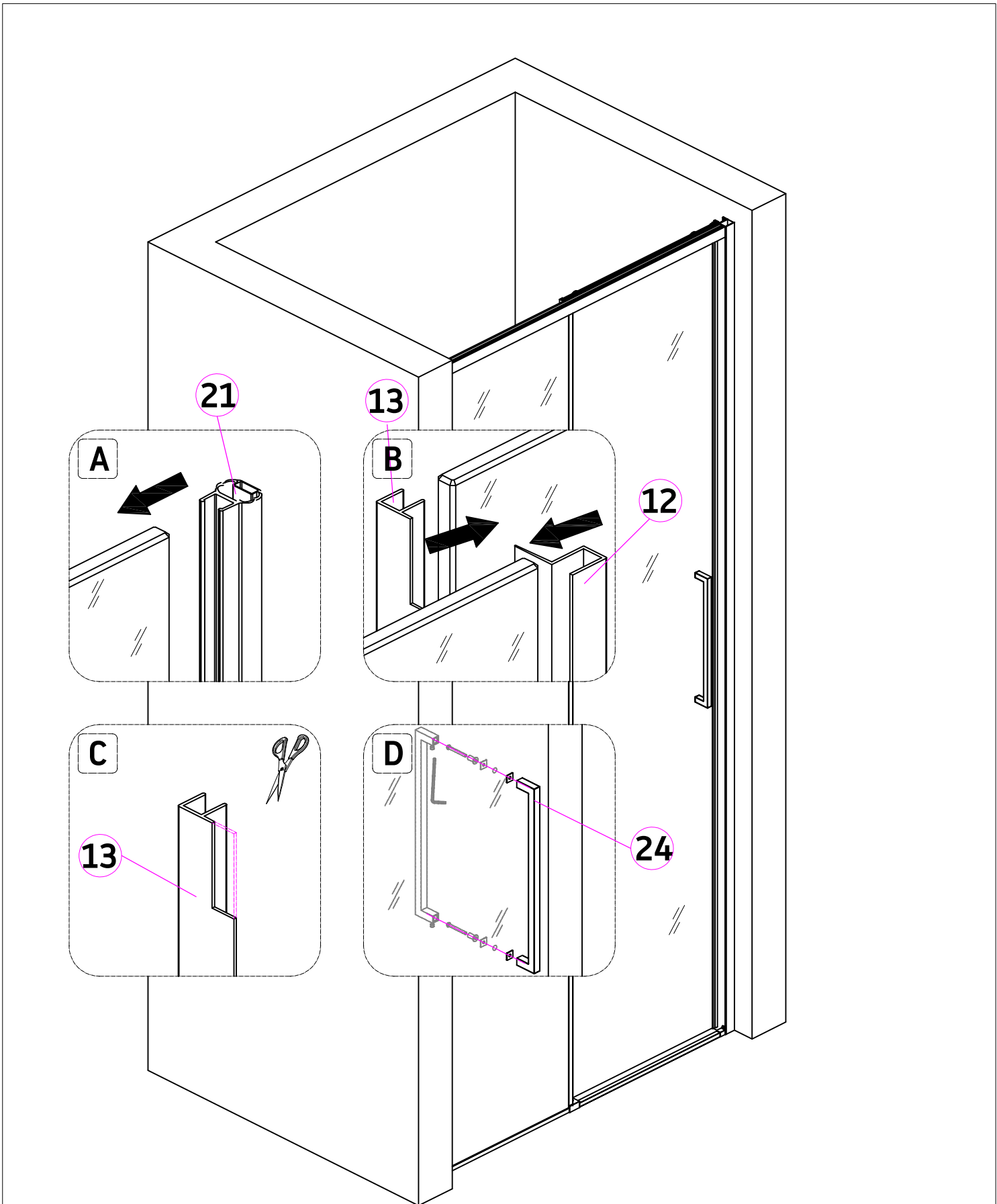
10 L=1950MM

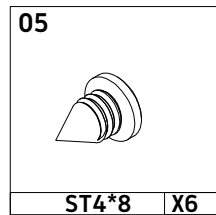
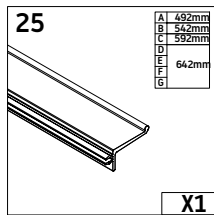
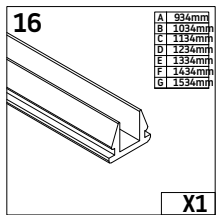
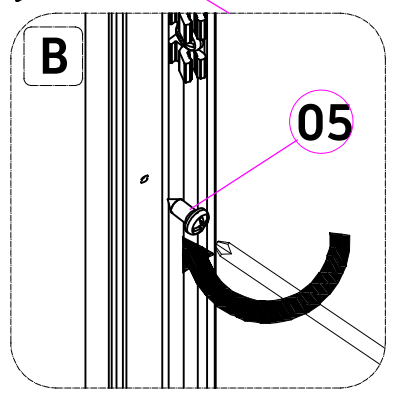
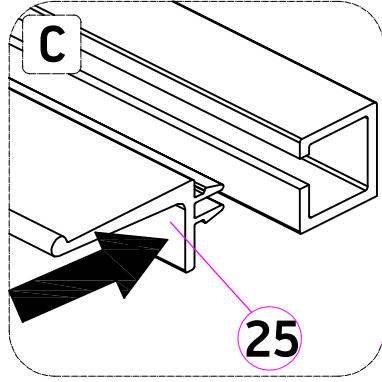
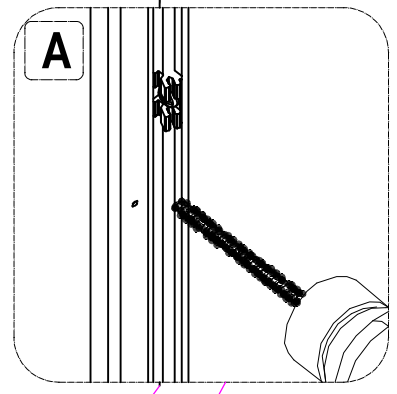
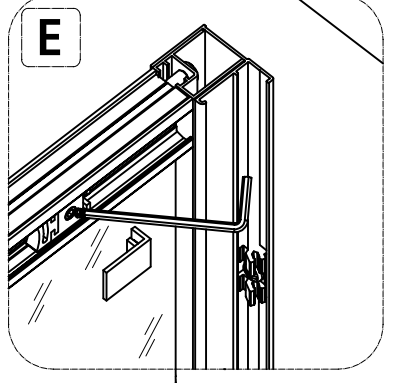
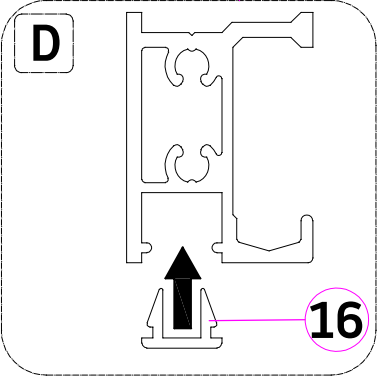
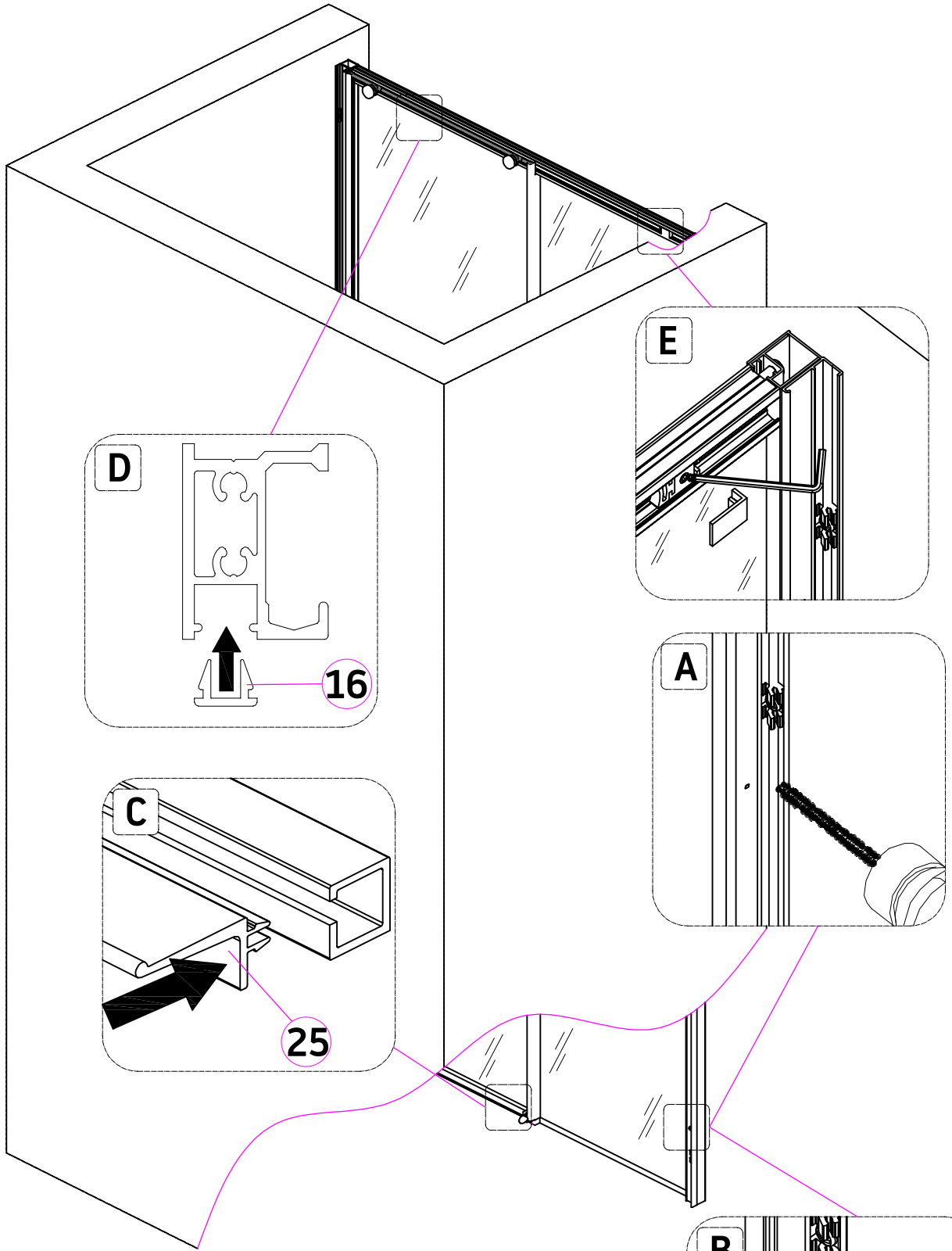


X1



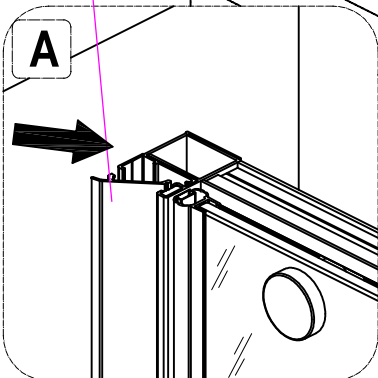




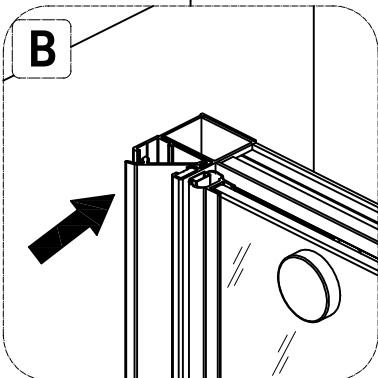


07

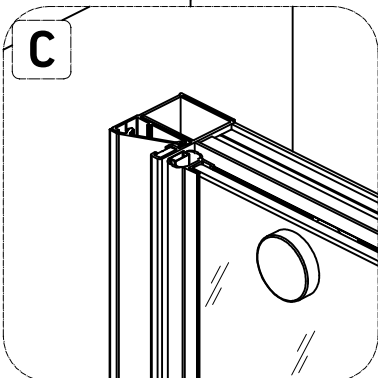
A



B



C

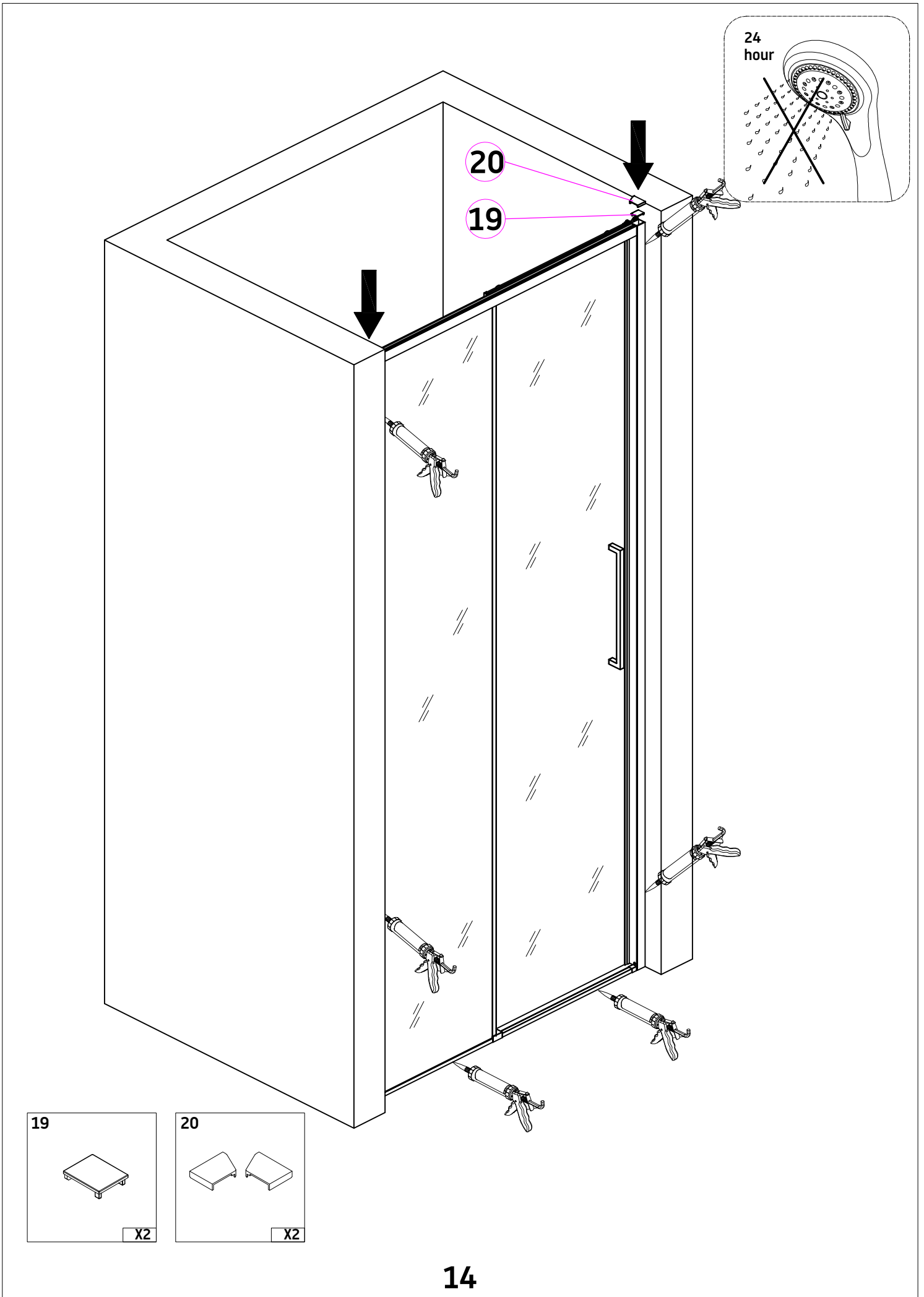


07

L=1950MM



X2



24
hour

20

19

19

20

X2

X2