

ZÁRUČNÍ LIST (není potřeba vyplňovat, kopie nákupního dokladu slouží jako hlavička záručního listu)

NÁZEV PRODUKTU:

INDEX:

DATUM PRODEJE:

PRODEJNÍ MÍSTO (razítko a podpis):

JMÉNO, PŘÍJMENÍ A ADRESA KUPUJÍCÍHO:

ZÁRUČNÍ PODMÍNKY:

- I. Záruka na vnitřní nádrž platí 3 roky, na elektrické součásti 2 roky.
- II. Vady výrobku zjištěné v záruční době budou odstraněny bezplatně v termínu určeném pro reklamaci
- III. V záruční době vzniká právo na výměnu zakoupeného výrobku za nový, bez vad, pokud se po třetí opravě na výrobku stále vyskytují vady.

- IV. ZÁRUKA SE NEVZTAHUJE NA:**
 - a) Poškození způsobená nedodržením návodu k montáži, demontáži nebo použití.
 - b) Poškození způsobená neoprávněným zásahem do topného tělesa nad rámec běžných montážních činností.
 - c) Poškození vyplývající z používání produktu v rozporu s návodem (např. spálení topného tělesa v důsledku zapnutí ohřívače bez vody nebo s ne zcela ponořeným topným tělesem).
 - d) Poškození vyplývající z provozu v jiném zařízení nebo médiu, než pro které byl ohřívač navržen.
 - e) Poškození způsobená znečištěním topného tělesa vodním kamenem nebo odstraňováním kamene chemickými prostředky, které k tomu nejsou určeny.
 - f) Mechanická poškození výrobku a jimi vyvolané vady.
 - g) Výrobky, u nichž byly zjištěny konstrukční změny nebo úpravy provedené jinými osobami než výrobcem.

- V. Reklamáce lze uplatnit prostřednictvím webových stránek www.bps-koupelny.cz, v místě nákupu nebo přímo u výrobce.
- VI. Pojem „oprava“ nezahrnuje údržbové činnosti uvedené v „Návodu k použití“, které by si měl uživatel provádět sám.
- VII. Jakékoli změny nebo opravy v obsahu „Záručního listu“ jsou platné pouze tehdy, jsou-li provedeny oprávněnou osobou a opatřeny podpisem nebo razítkem.
- VIII. Záruční doba se prodlužuje o dobu trvání opravy počítanou od data nahlášení reklamace.
- IX. „ZÁRUČNÍ LIST“ bez data prodeje a razítka prodejního místa je neplatný – slouží doklad o prodeji**
- X. Základem pro řešení sporů jsou platné právní předpisy české republiky.
- XI. Záruka na prodané spotřební zboží nevylučuje, neomezuje ani nepozastavuje práva kupujícího vyplývající z neshody zboží se smlouvou.

NÁVOD K OBSLUZE A TECHNICKÉ ÚDAJE

Děkujeme za projevenou důvěru. Doufáme, že zakoupený výrobek vám bude sloužit po mnoho let. Doporučujeme vám seznámit se také s dalšími výrobky z naší nabídky určenými pro vodovodní, plynové a topenářské instalace ve vaší domácnosti.

PŘED INSTALACÍ

Seznamte se s návodem k použití a záručními podmínkami. Montáž svěřte osobě s příslušnou kvalifikací a odborností pro instalaci.

POUŽITÍ: Zásobníkový ohřívač slouží k ohřevu a uchovávání užitkové vody v domech, kancelářích, obchodech atd. Může napájet několik odběrných míst.

TECHNICKÉ ÚDAJE:

- **Model:** AT30-R20VJ
- **Objem:** 6, 10, 15, 20, 30, 40, 50, 80, 100 litrů
- **Jmenovité napětí/frekvence:** 230 V, 50 Hz
- **Jmenovitý výkon:** 2 kW
- **Maximální teplota vody:** 75°C
- **Maximální tlak vody:** 6 bar
- **Stupeň ochrany:** IPX4

DOPORUČENÍ PRO UŽIVATELE

1. Kontrolujte průchodnost pojistného ventilu podle doporučení.
2. V případě neprůchodnosti – ventil okamžitě vyměňte.
3. Kontrolujte těsnost instalace a stav elektroinstalace.
4. Teplotu nastavujte otočným knoflíkem.
5. Kontrolka svítí během ohřevu, zhasne po dosažení teploty.
6. Zelená kontrolka signalizuje napájení.
7. Při vysoké teplotě může z ventilu vytékat voda – to je normální. Doporučuje se odtoková hadice.
8. Pro úsporu energie nastavujte nižší teplotu.
9. Při delší pauze – odpojte od napájení.

ČIŠTĚNÍ A ÚDRŽBA:

- **Hořčíkovou anodu vyměňujte nejméně každých 18 měsíců.** Výměnu musí provést osoba s příslušným oprávněním při odpojeném napájení.
 - Výměna anody je nezbytnou podmínkou pro zachování záruky – uschovejte použitou anodu a doklad o koupi nové anody pro případnou reklamaci.
-

ODSTRAŇOVÁNÍ ZÁVAD A MONTÁŽ

NEJČASTĚJŠÍ PŘÍČINY PORUCH:

- **Kontrolka nesvítí, neteče teplá voda:** Nesprávné napájení, poškozené topné těleso nebo kontrolka. Nutná kontrola odborníkem.
- **Voda neteče vůbec:** Příliš nízký tlak ve vodovodní síti nebo uzavřené ventily.
- **Voda přesahuje 75°C nebo zůstává studená:** Porucha termostatu. Okamžitě vypněte napájení a kontaktujte servis.
- **Z pojistného ventilu stále vytéká voda:** Poškozený ventil nebo příliš vysoký tlak v síti. Zkuste ventil několikrát protočit, případně vyměňte.
- **Ohřívač nefunguje (vypadla tepelná pojistka):** Zkontrolujte pojistku pod knoflíkem regulace. Sejměte knoflík a tenkým předmětem stiskněte tlačítko pojistky.

DOPORUČENÍ PRO INSTALATÉRA:

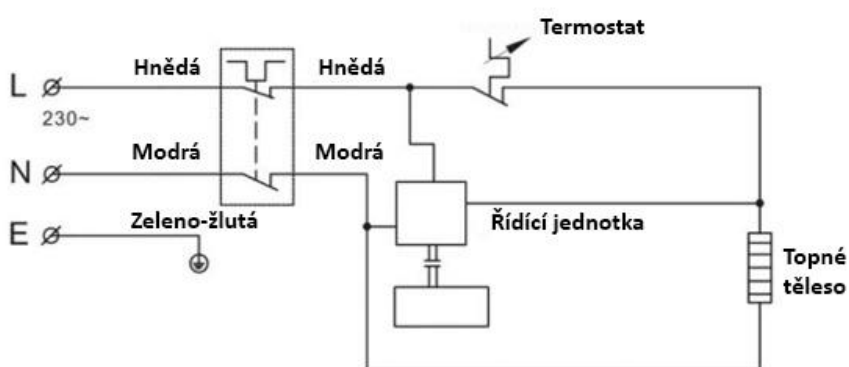
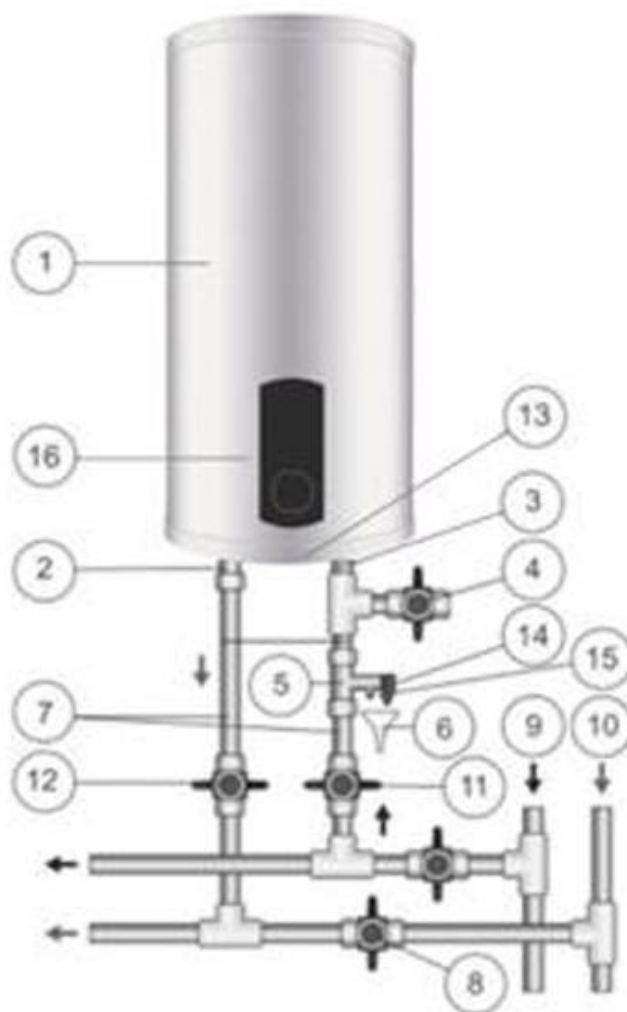
- Montujte pouze svisle na stabilní podklad (pozor na váhu ohřívače po naplnění vodou!).
- Používejte potrubí a hadice odolné teplotě 75°C a tlaku 6 bar.
- Pojistný ventil (6 bar) namontujte co nejbližší vstupu studené vody.
- **PŘÍSNÝ ZÁKAZ montáže uzavíracího ventilu mezi pojistný ventil a ohřívač (vede ke ztrátě záruky!).**

ELEKTRICKÉ ZAPOJENÍ:

- Připojení do standardní zásuvky 16A/230V s uzemněním.
 - Zákaz používání prodlužovacích kabelů a rozbočovačů.
 - Zásuvka musí být umístěna nad ohřívačem a chráněna před postřikáním vodou.
 - **Instalaci musí provádět osoba s platným oprávněním pro práci s elektřinou a vodou**
-

LEGENDA KE SCHÉMATU:

1. Ohřivač
2. trubka teplé vody
3. trubka studené vody
4. vypouštěcí ventil
5. pojistný ventil
6. odtok do kanalizace
7. vodovodní potrubí
8. uzavírací ventil
9. stoupačka pro studenou vodu
10. stoupačka pro teplou vodu
11. uzavírací ventil studené vody
12. uzavírací ventil teplé vody
13. ochranný kryt
14. výstup z bezpečnostního ventilu
15. otevírání bezpečnostního ventilu
16. ovládací panel



BEZPEČNOSTNÍ POKYNY:

Dodržujte veškeré pokyny a varování uvedené v tomto návodu. Zařízení se musí udržovat v čistotě. Elektrické komponenty chraňte před dětmi. Připojte k uzemněné zásuvce dle příslušného napětí. Elektrické části zařízení nesmí přijít do kontaktu s vodou.