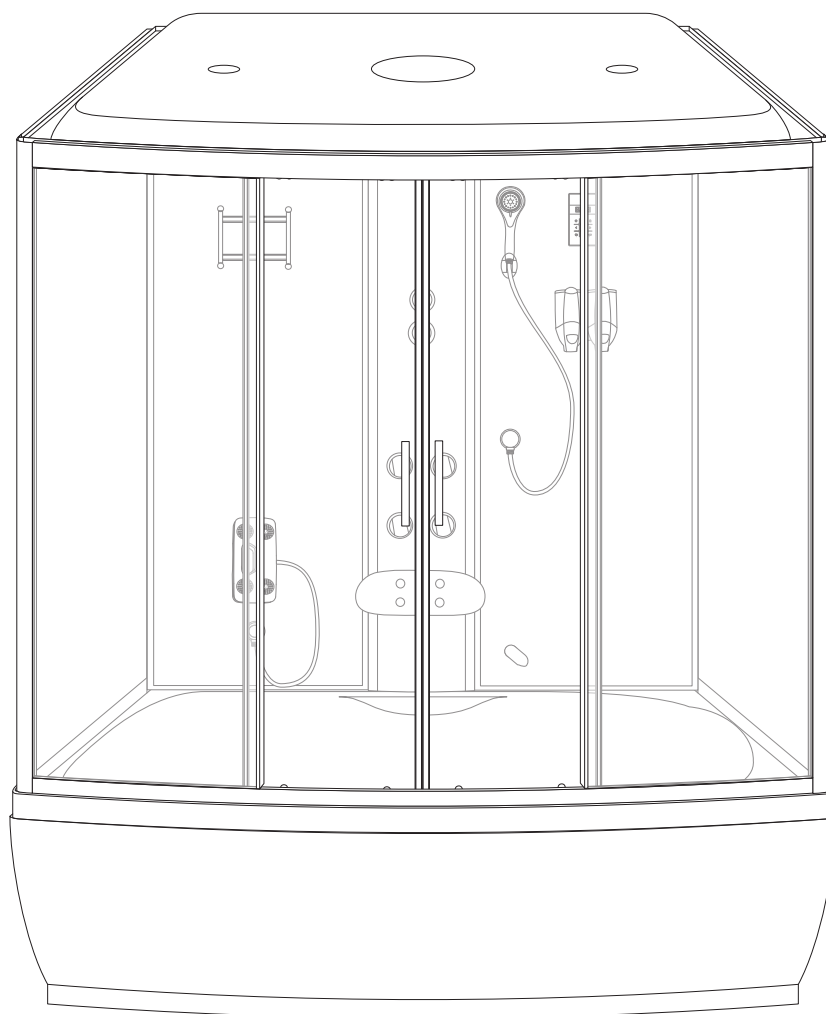


NÁVOD NA MONTÁŽ A OBSLUHU HYDROMASÁŽNÍ BOX LUNA 170



Před montáží zkontrolujte všechny součásti. Neinstalujte box, pokud je některý z jeho prvků poškozen!

Děkujeme, že jste si zakoupili náš produkt. Před zahájením montáže kabiny si pozorně přečtěte pokyny. Schémata a výkresy obsažené v návodu jsou zjednodušené a obsahují pouze detaily nutné pro správnou montáž výrobku.

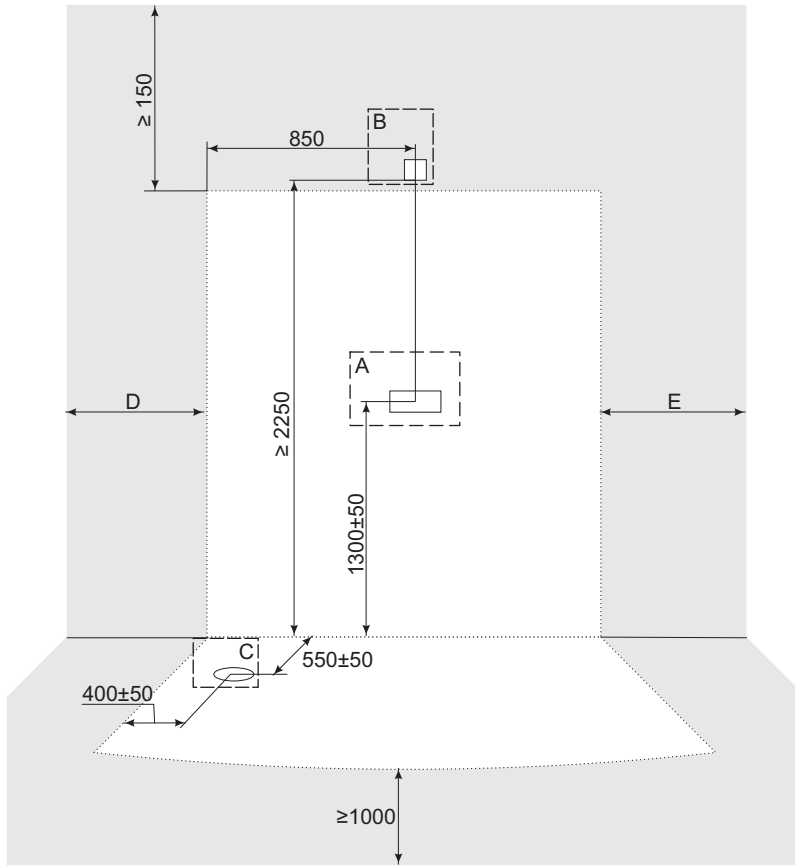
POZNÁMKA: Nedodržení doporučení obsažených v tomto návodu může být důvodem k zamítnutí reklamace.

Vzhledem k povaze výrobku doporučujeme, aby instalaci kabiny provedl autorizovaný montážní servis.


POZNÁMKA: Pokud se rozhodnete provést instalaci svépomocí, rádi bychom vás informovali, že připojení vody a elektrickou instalaci zařízení by z bezpečnostních důvodů měl provádět kvalifikovaný instalatér a licencovaný elektrikář. Tyto instalace musí být provedeny v souladu s platnými předpisy a normami. Nesprávná instalace může poškodit hydromasážní box!


MÍSTO INSTALACE

Obr. 1  Příslušenství není součástí dodávky!





$D + E \geq 1000$

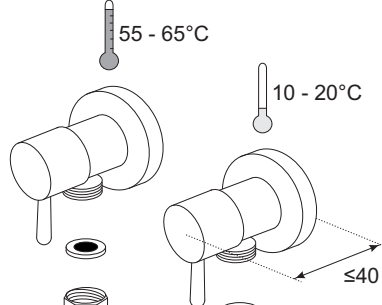
 CZ prostor, který zabírá hydromasážní box

 CZ prostor, který musí po instalaci boxu zůstat nezastavěný

A


 Tlak: 0,2 - 0,4 Mpa
Tvrdość vody: 3,5° - 25°d
Průtok ≥ 15 l/min.

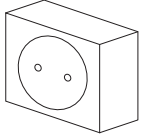




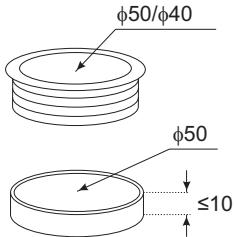
$1/2" \times 1/2" L \geq 700$

B

 ~230V
 $\geq 1A$
IP ≥ 44



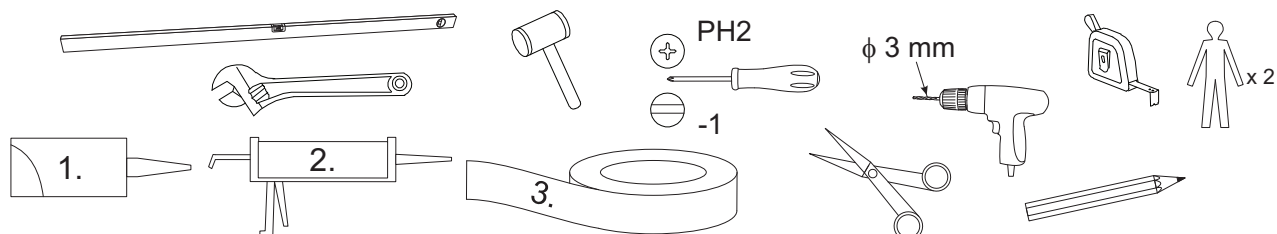
C



POZNÁMKY PŘED MONTÁŽÍ

- Pokud se parametry vody liší od doporučených, použijte filtrační/úpravná zařízení, která zajistí její vhodné parametry.
- Propláchněte potrubí a namontujte uzavírací ventily s mechanickými vodními filtry.
- Kabinu je doporučeno napojit na obecní vodovodní síť, akumulační kamna nebo s elektronickou regulací teploty. Nepřipojujte kabinu k hydraulickým průtokovým ohříváčům vody. Při použití některých funkcí se ohříváč nemusí zapnout nebo voda nemusí dosáhnout požadované teploty.
- Odtokové otvory ve vaničce jsou standardní. V případě potřeby je možné použít jinou odtokovou sadu, než je dodaná.
- Kabinu vybavené uzemňovacím vodičem musí být trvale připojeny k elektrické síti.
- Napájecí systém je vybaven proudovým chráničem 30 mA se vzdáleností kontaktů minimálně 3 mm.
- Místnost, ve které bude výrobek instalován, by měla být vybavena účinným a účinným systémem větrání a vytápění. Výrobek nesmí být instalován v místnostech, kde může teplota vzduchu klesnout pod 5 °C z důvodu poškození, které může být způsobeno mrazem.
- Místo instalace kabiny by mělo mít rovnou, vodorovnou podlahu na stejné úrovni jako zbytek místnosti, rovné svislé stěny. Kabina není určena k vestavbě nebo umístění do výklenků.
- Po sestavení kabiny ponechte kolem ní volný prostor, jak je znázorněno na obr. 1 - je to nutné pro správnou funkci a údržbu kabiny.
- Skleněné prvky kabiny jsou vyrobeny z bezpečnostního skla. Zvláštní opatrnosti je zapotřebí při vybalování, manipulaci a montáži skleněných dílů. Tabule by neměly být umístěny přímo na podlaze nebo podpírány proti stěnám. Nebijte do nich ani je nepáče tvrdými nástroji – použijte k zatlačování profilů a těsnění gumovou paličku. Poškozené sklo se rozpadne na malé úlomky!
- Před montáží zkontrolujte všechny prvky. Neinstalujte kabinu, pokud je některý z jejích prvků poškozen!

POTŘEBNÉ NÁŘADÍ



1. Silikonové mazivo
2. Silikon
3. Teflon

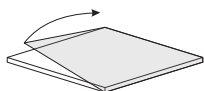
VYSVĚTLIVKY K SYMBOLŮM



Zkontrolujte správnou funkci uvedených prvků.

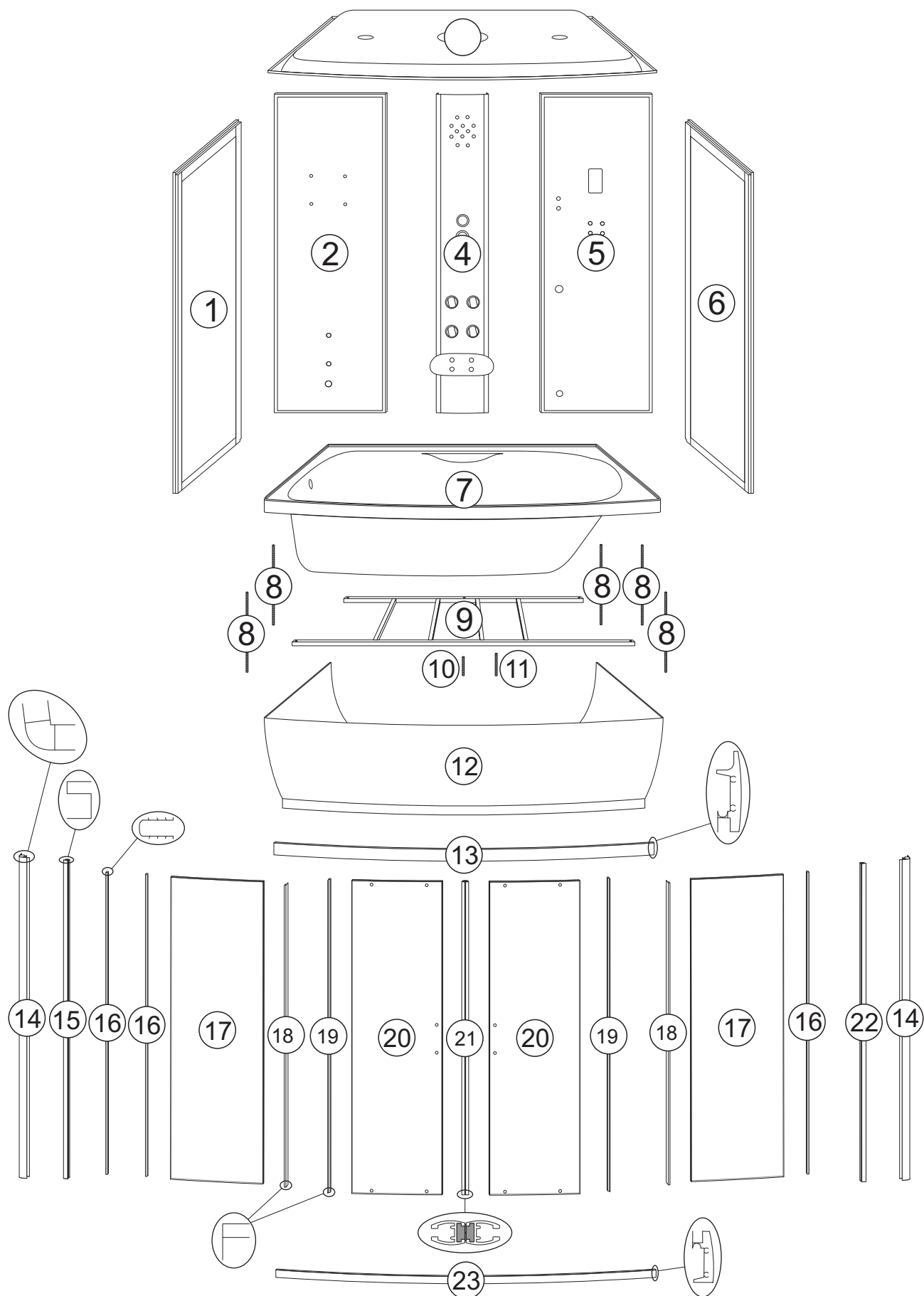



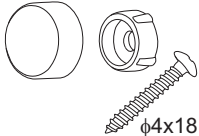
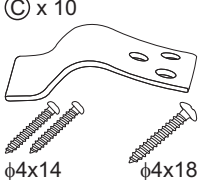
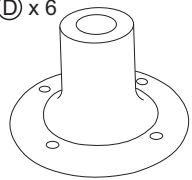
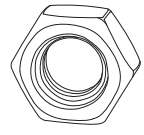
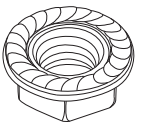
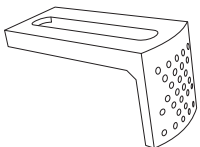




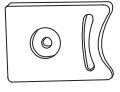
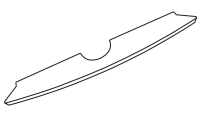
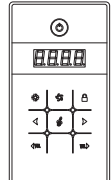
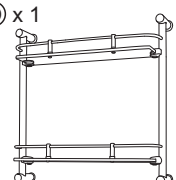
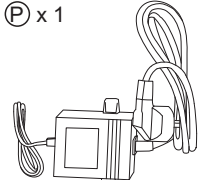
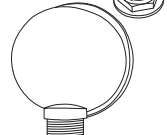
Při zkoušce by na uvedených místech nemělo docházet k netěsnostem.



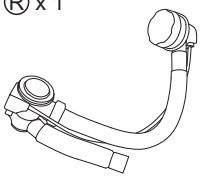
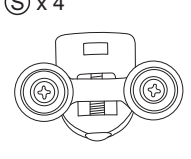
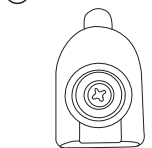
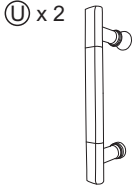
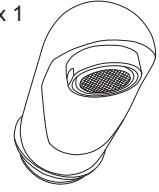
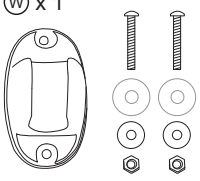
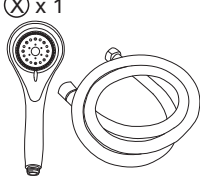
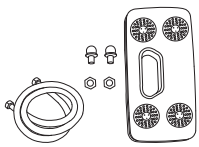
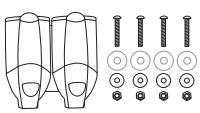
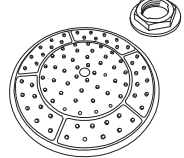
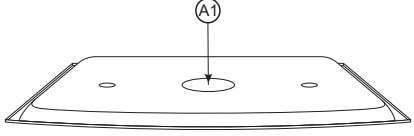
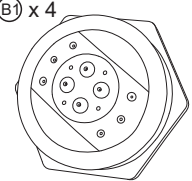
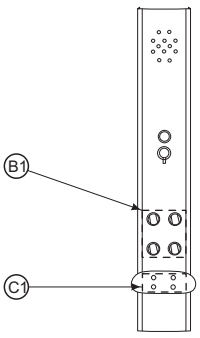
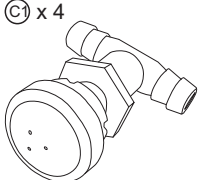
Odstraňte ochrannou fólii z prvku.

SEZNAM DÍLŮ

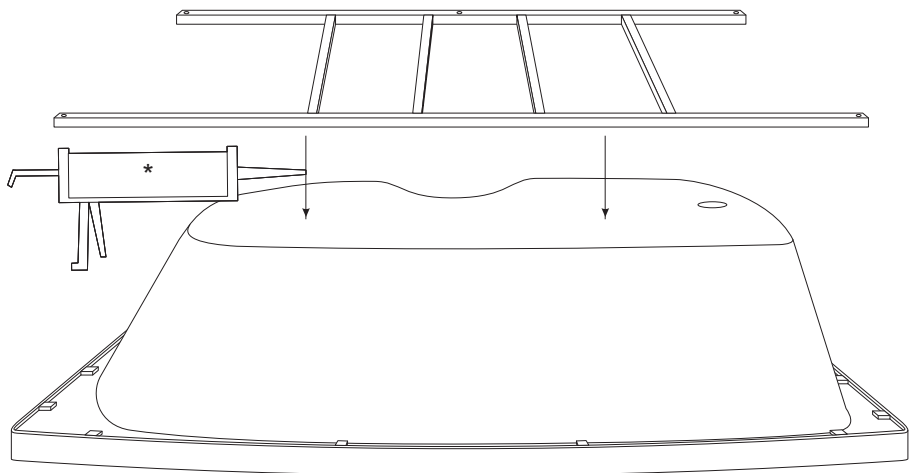
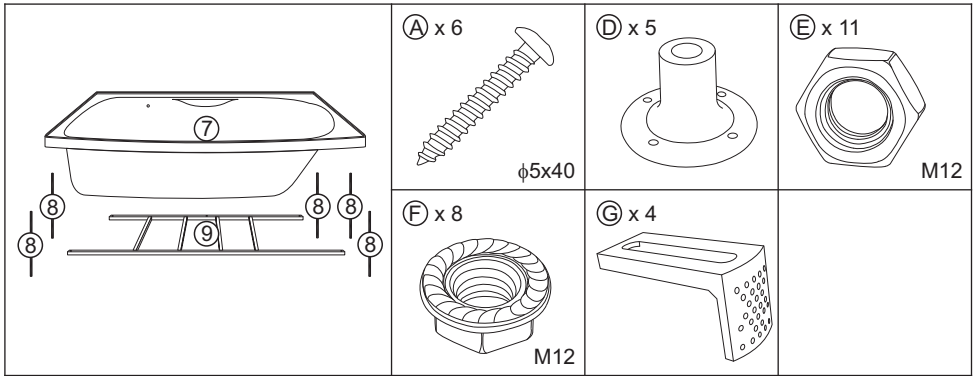


A x 6  φ4,6x40	B x 5  φ4x18	C x 10  φ4x14 φ4x18	D x 6 	E x 15  M12	F x 10  M12
G x 5 	H x 8  φ4x24	I x 8  φ4x20	J x 8  φ4x14	K x 16  φ4x12	L x 8  φ4x12
M x 2 	N x 1 	O x 1 	P x 1 	Q x 2 	

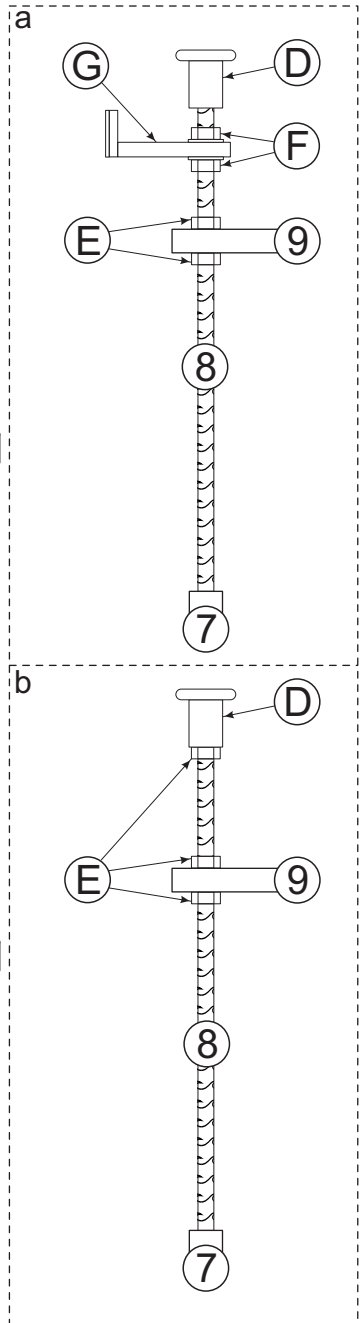
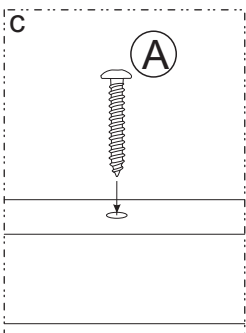
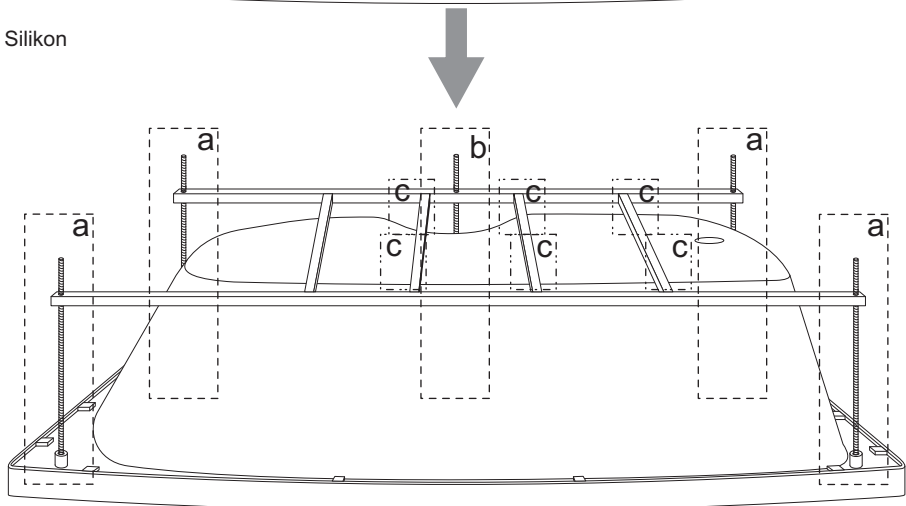
SPOTŘEBNÍ MATERIÁL

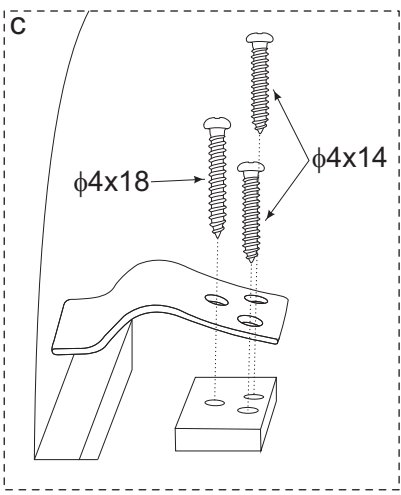
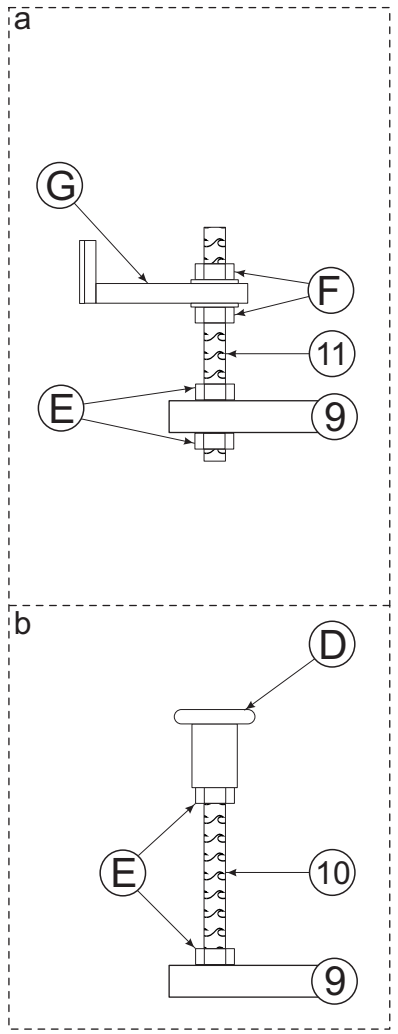
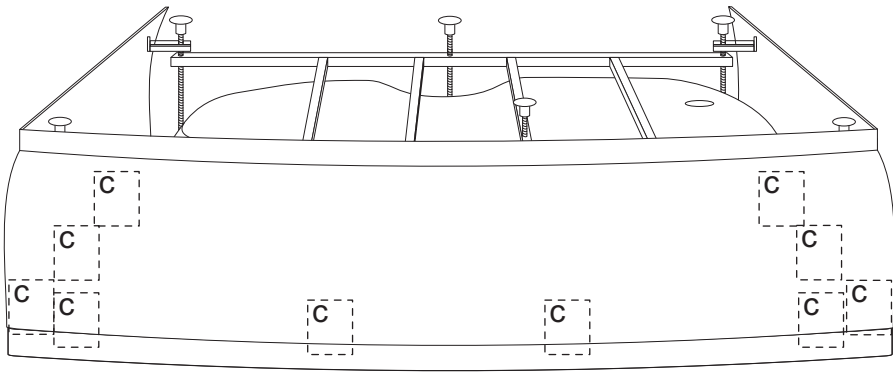
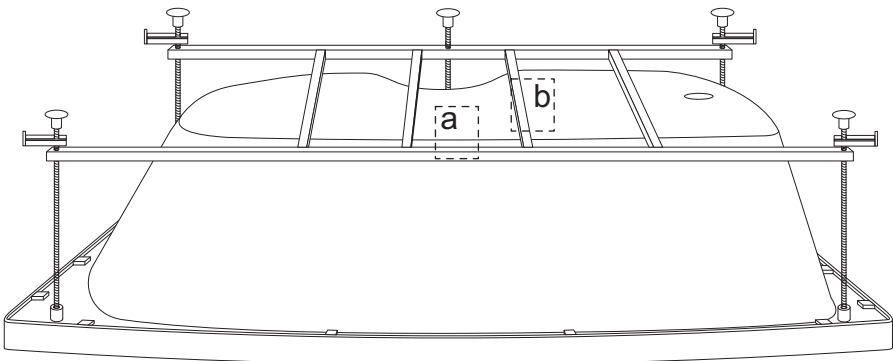
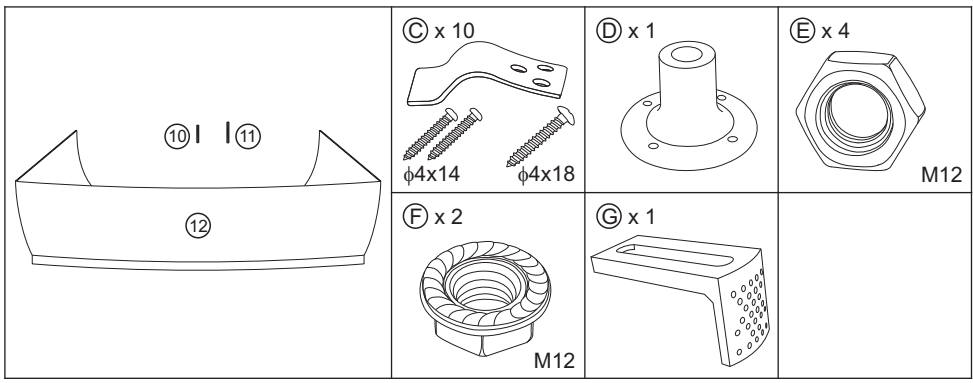
R x 1 	S x 4 	T x 4 	U x 2 	V x 1 	W x 1 
X x 1 	Y x 1 	Z x 1 			
A1 x 1 	** - továrně montovaný prvek na střeše 	B1 x 4 	*** - továrně montovaný prvek ve sprchovém panelu 		
		C1 x 4 			

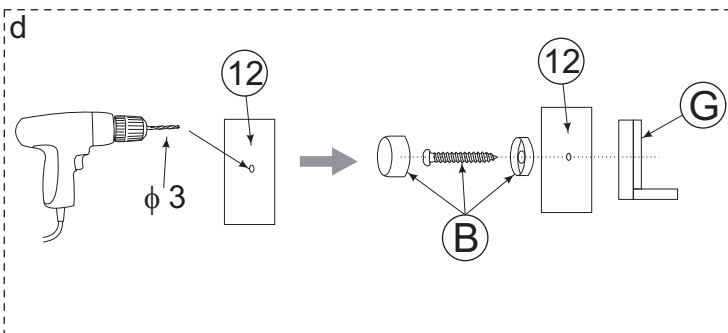
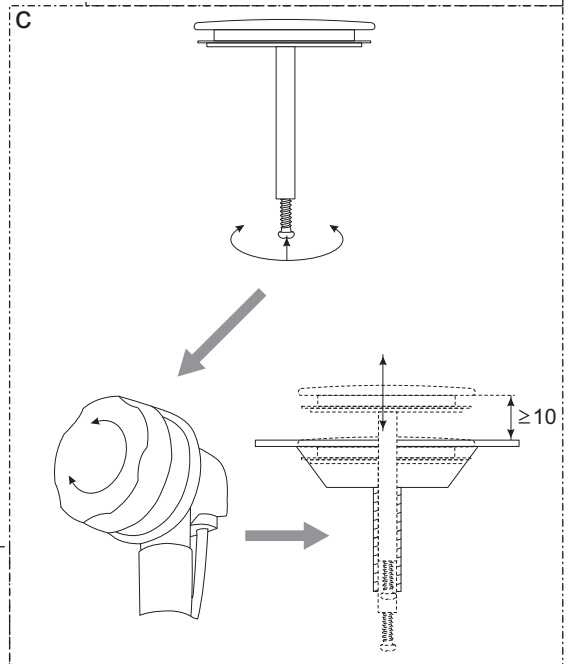
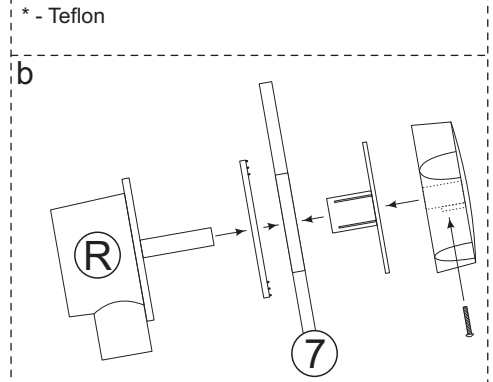
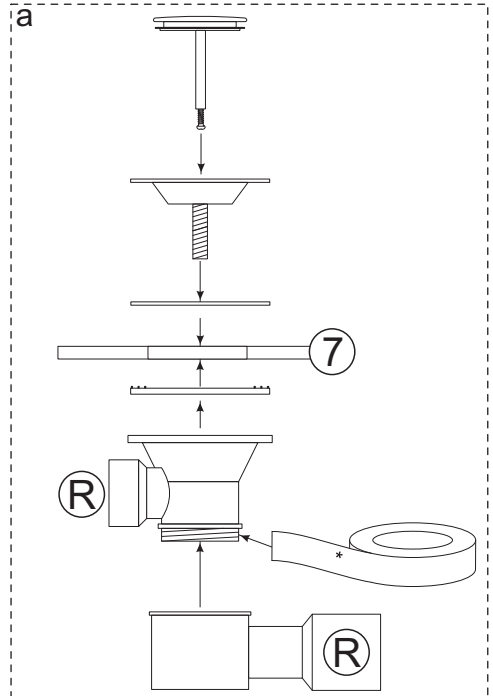
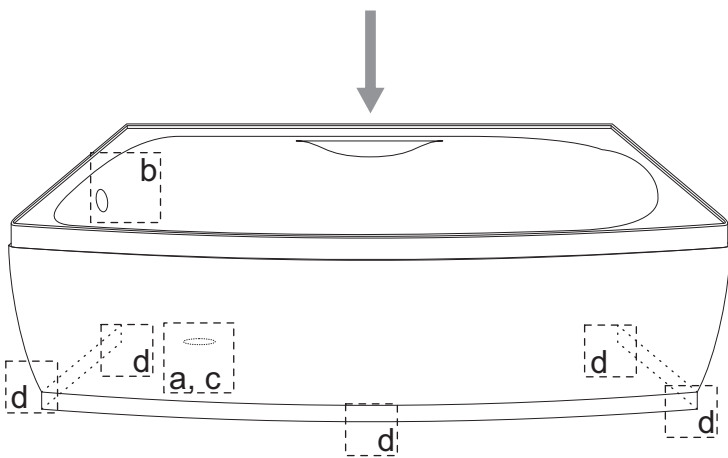
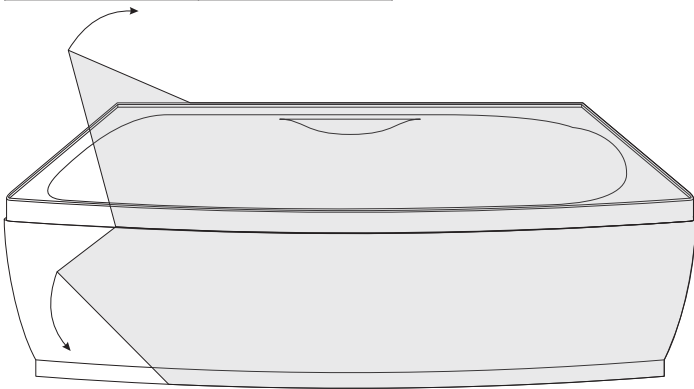
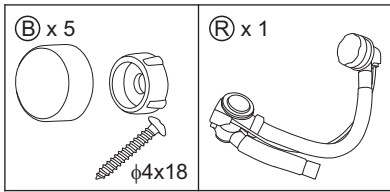
MONTÁŽ HYDROMASÁŽNÍHO BOXU

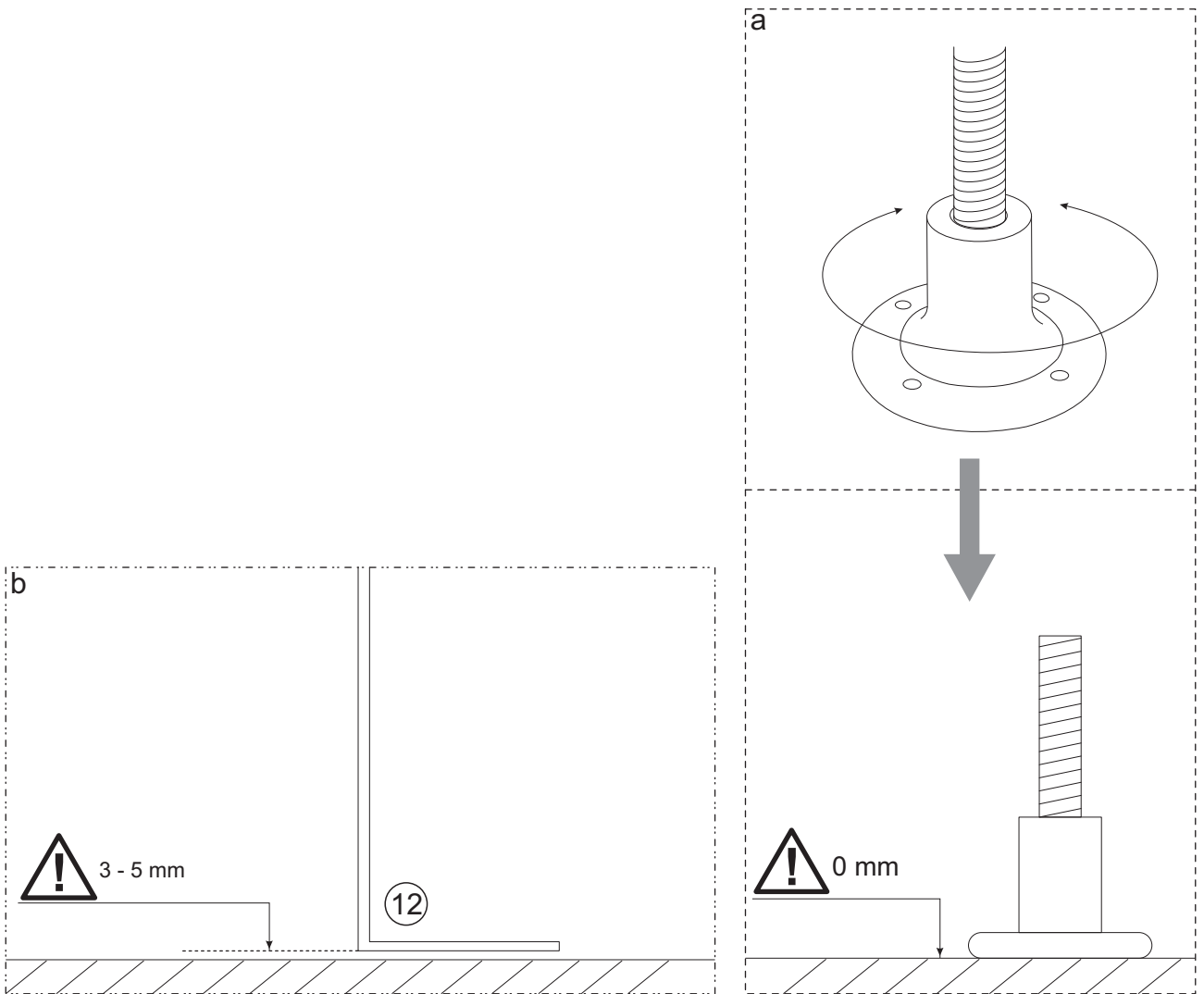
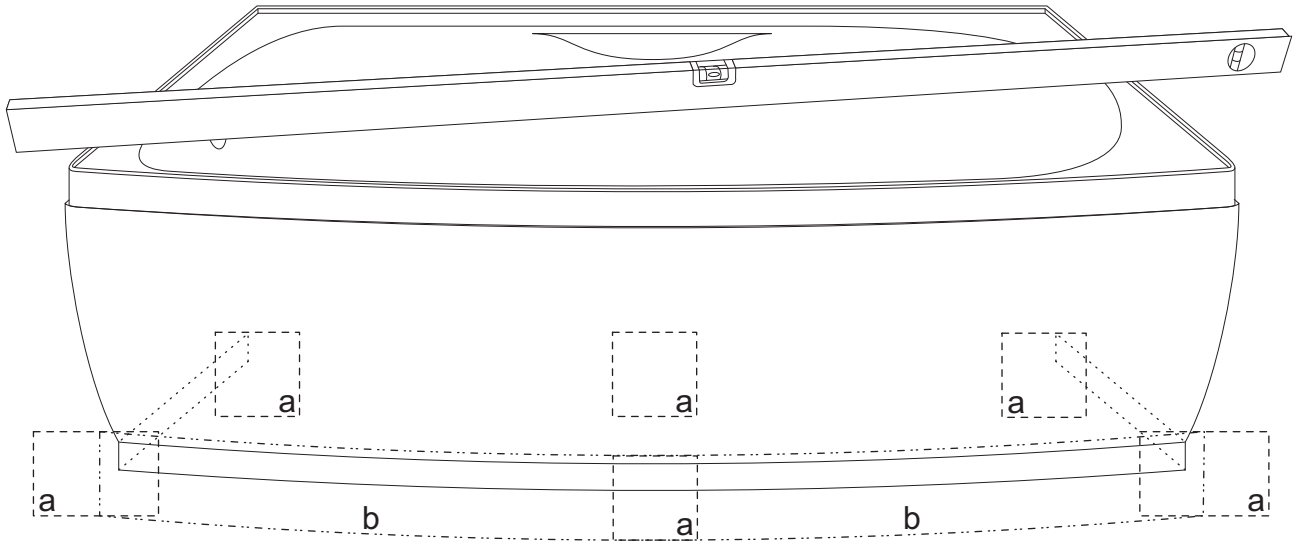


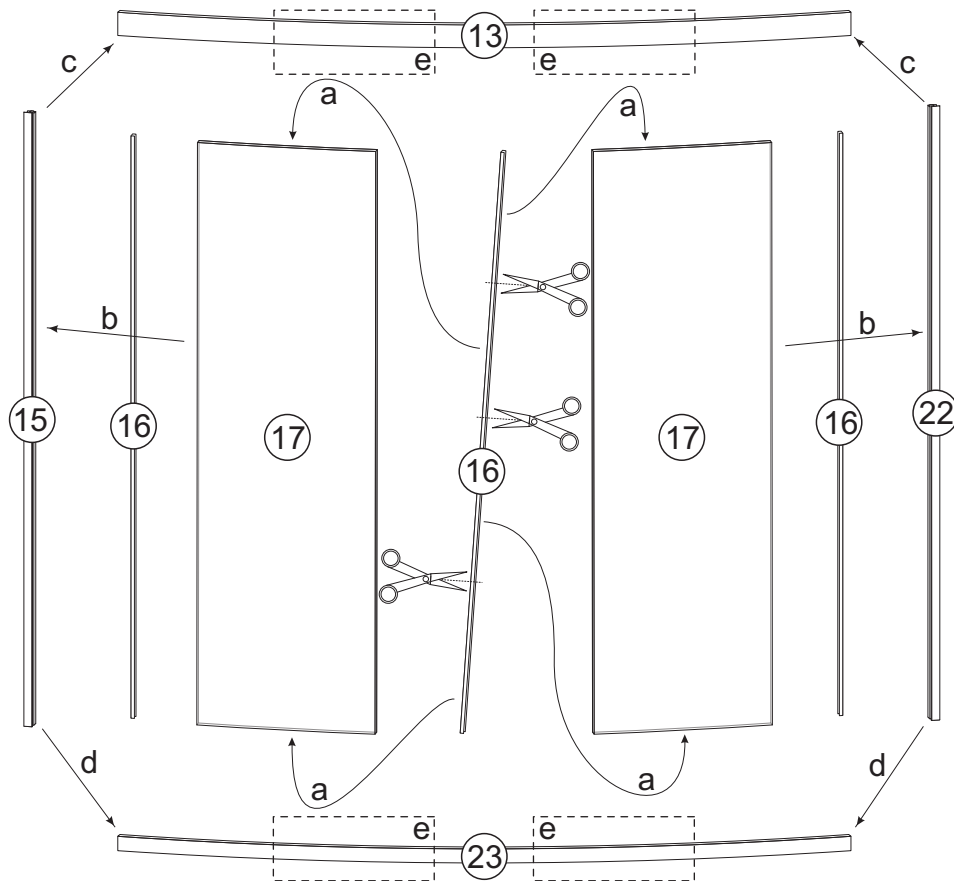
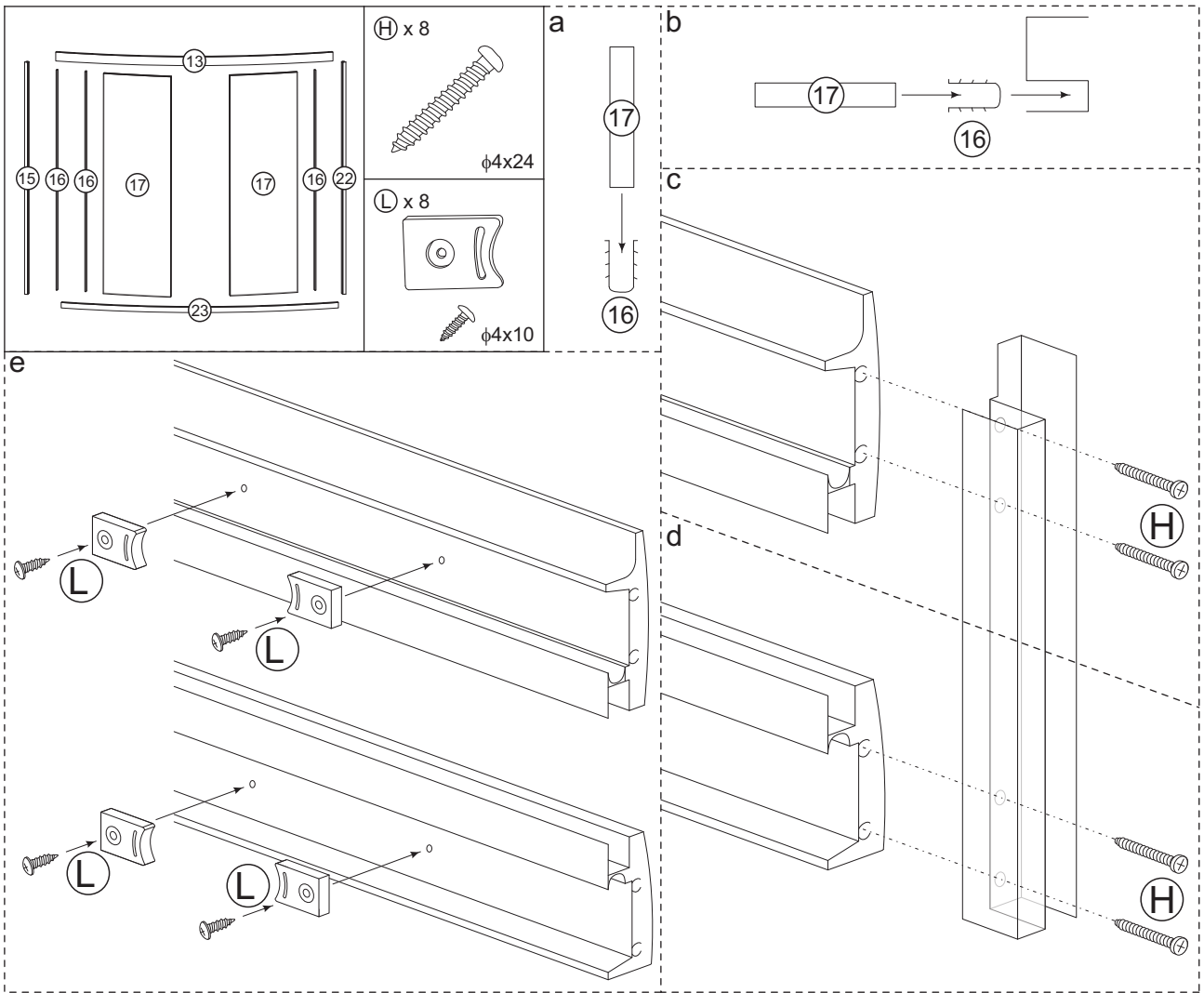
* - Silikon

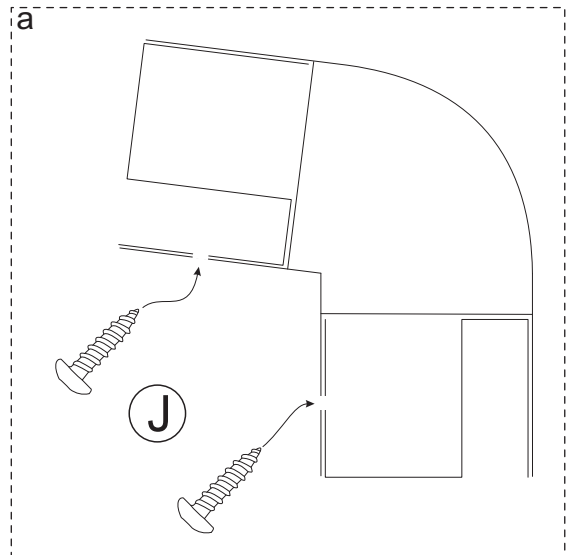
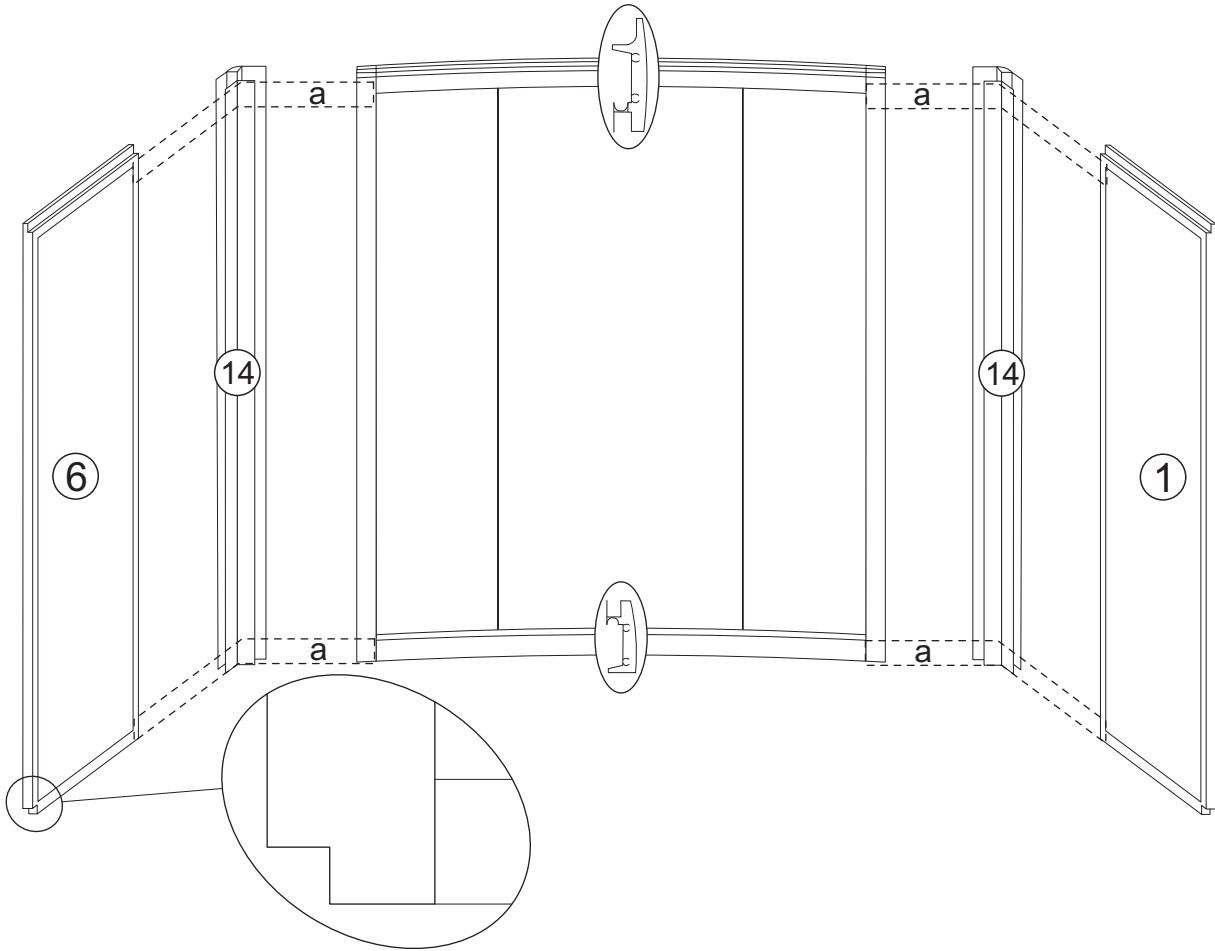
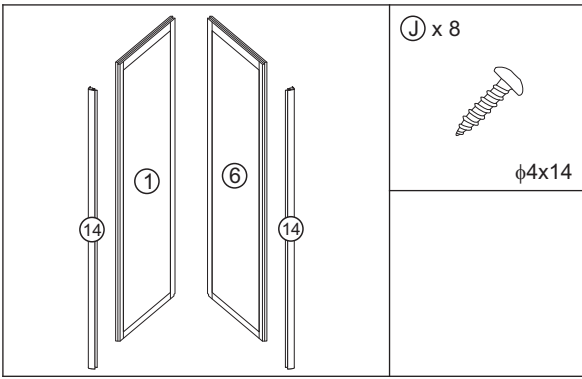


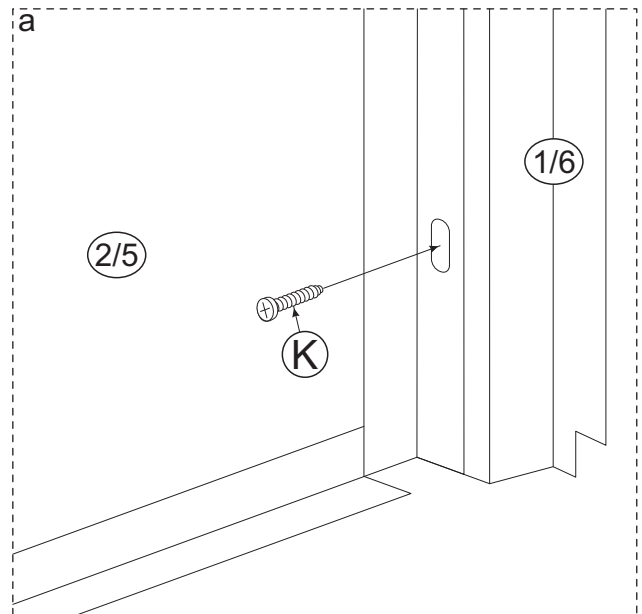
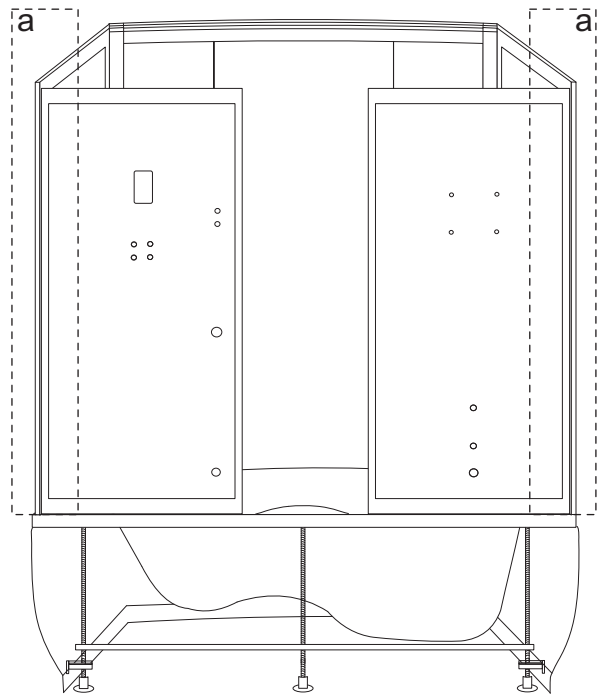
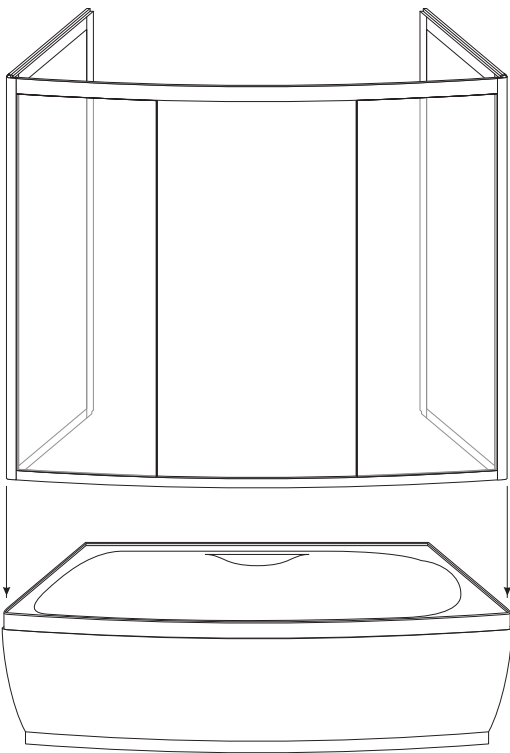
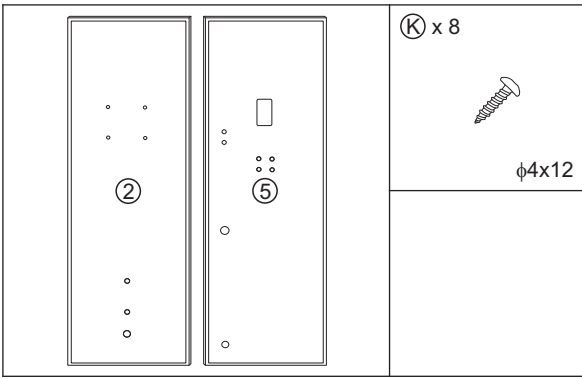


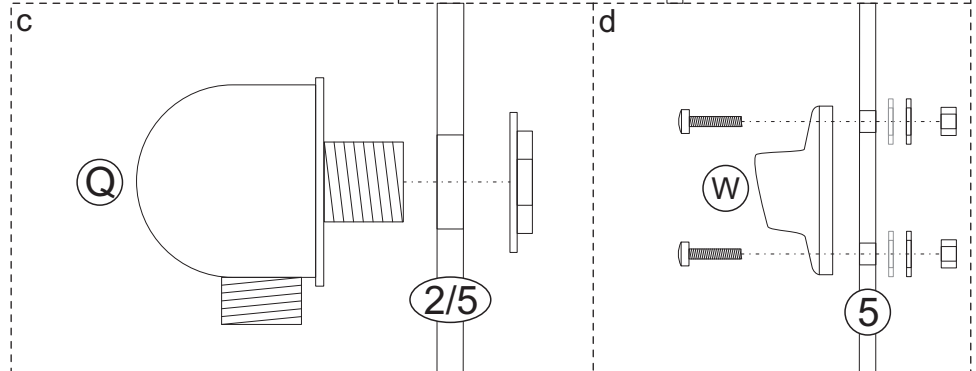
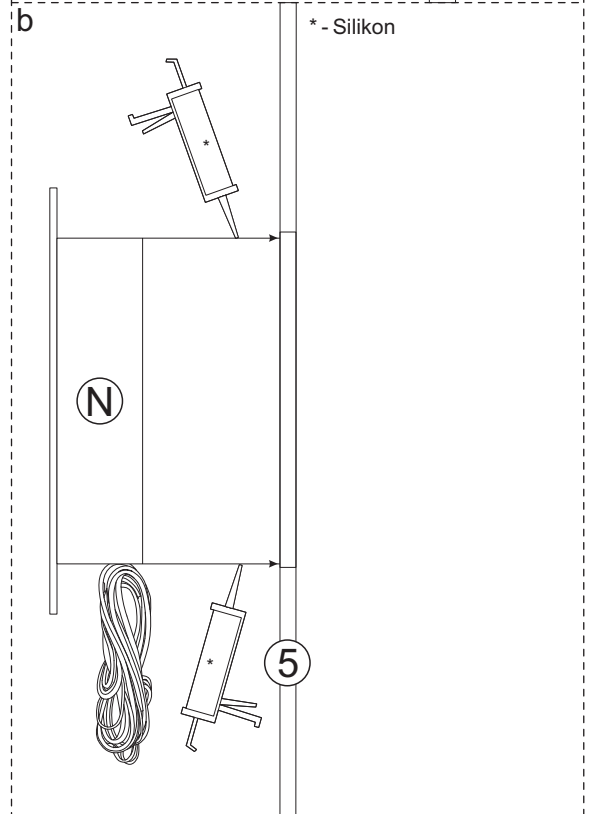
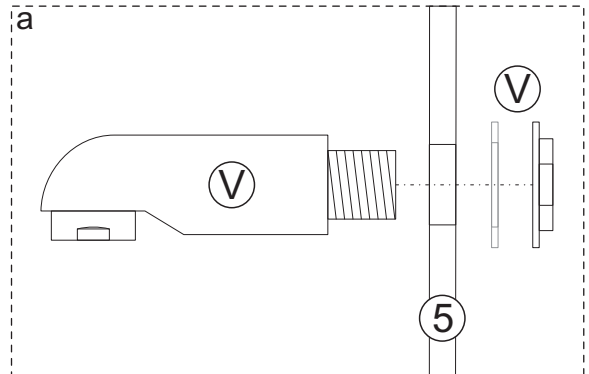
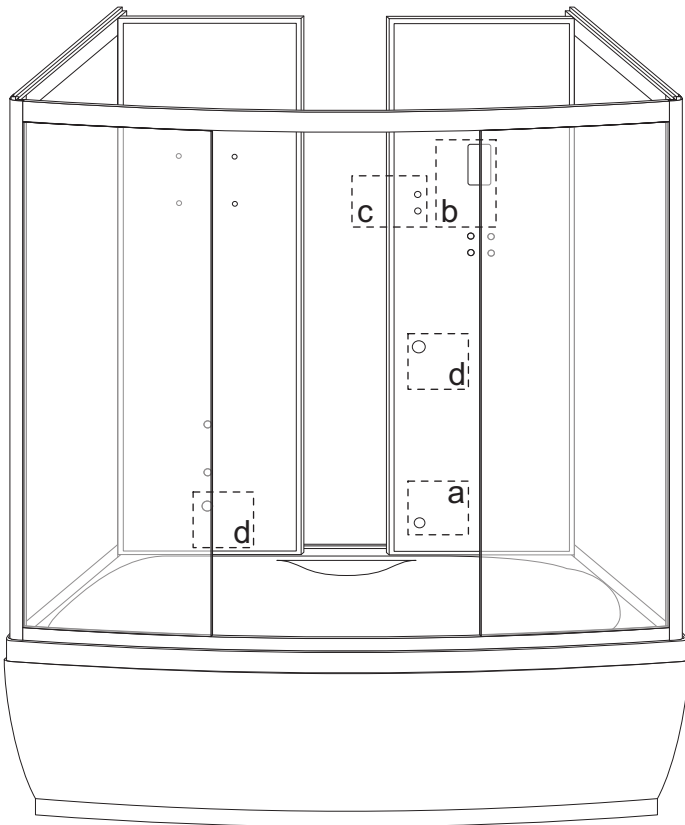
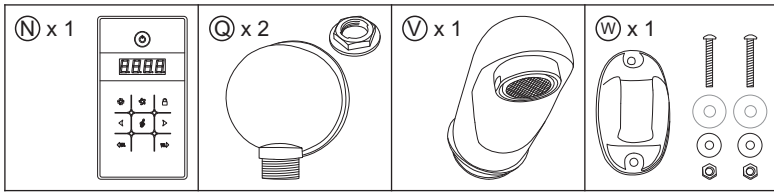


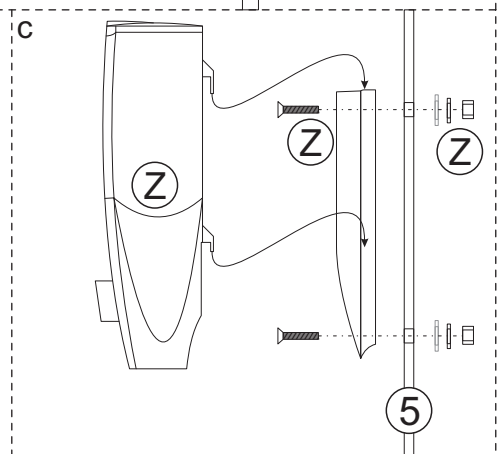
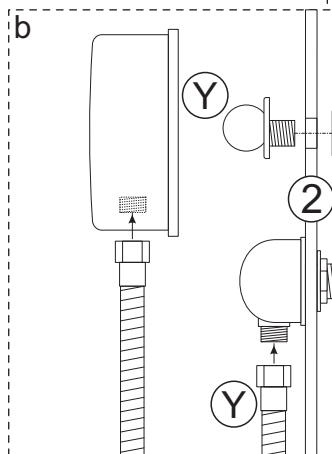
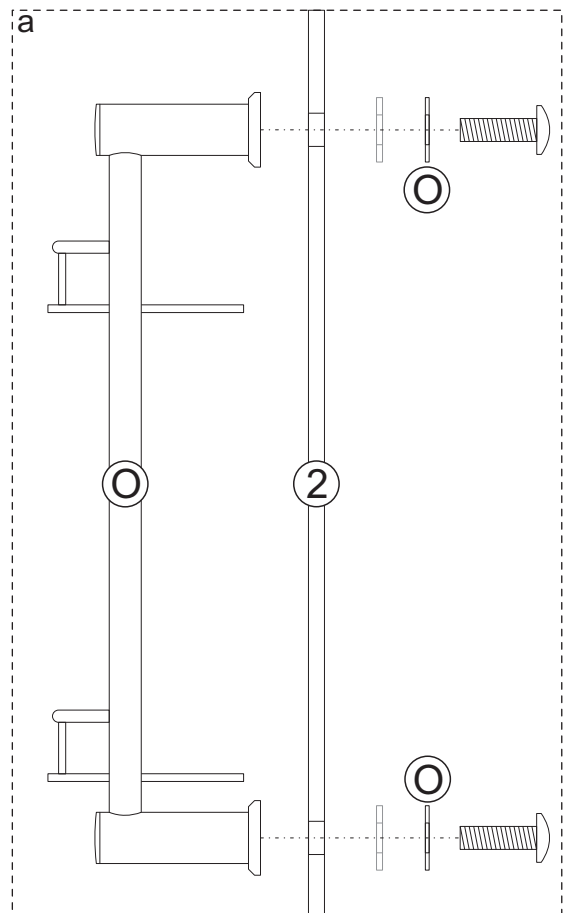
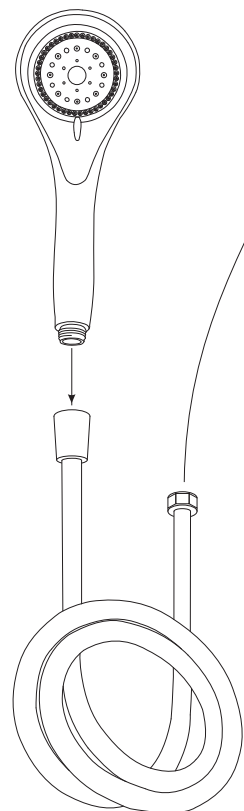
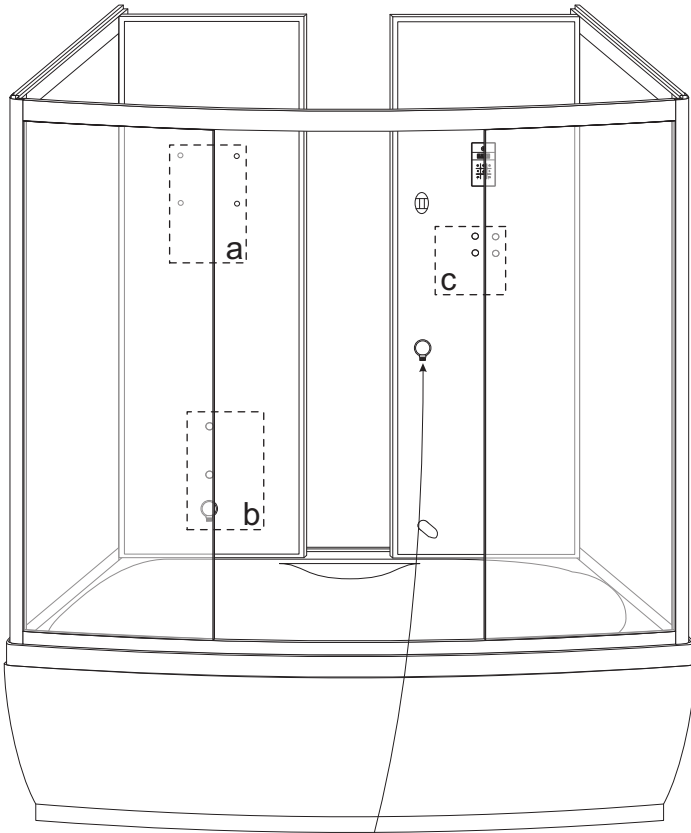
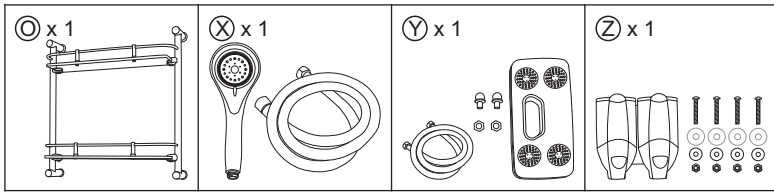


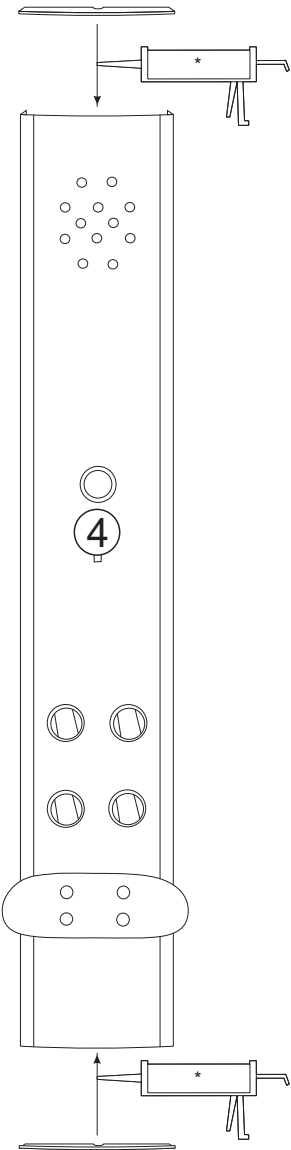
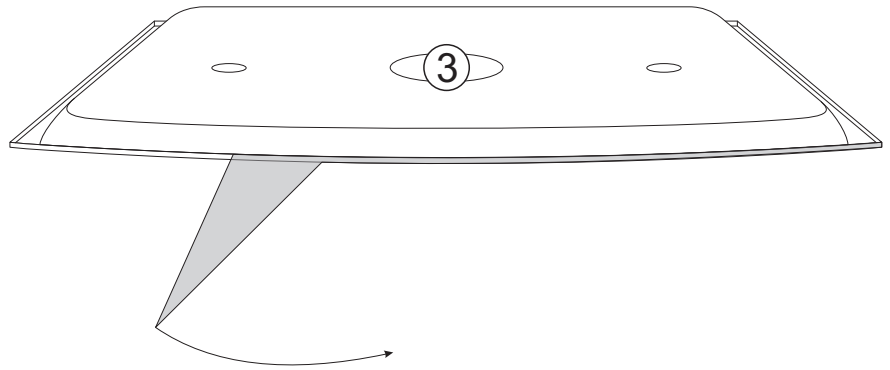
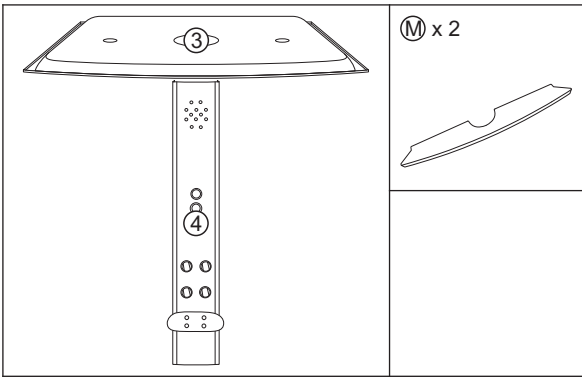




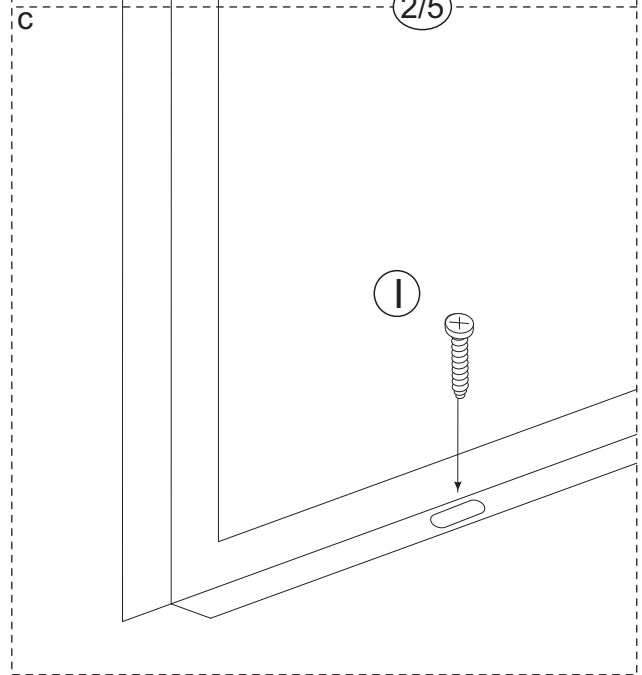
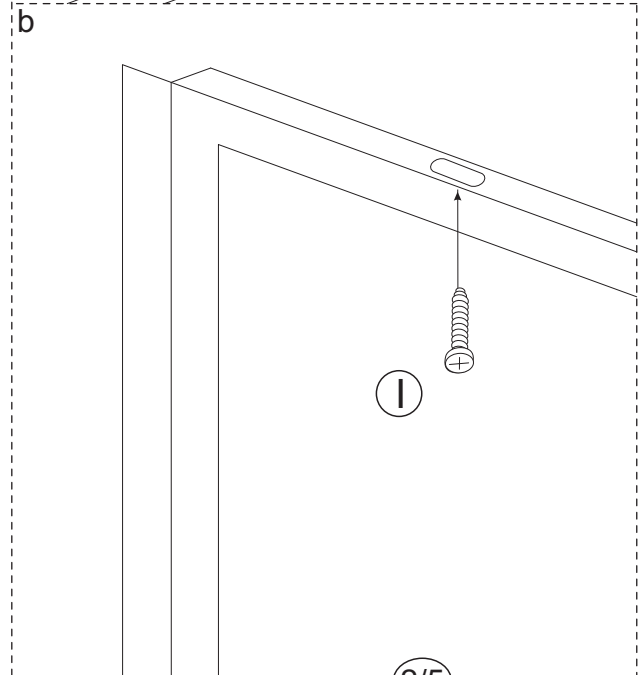
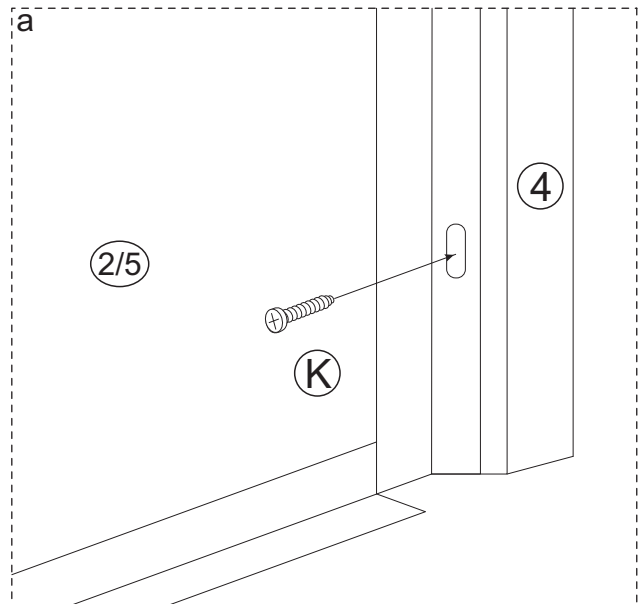
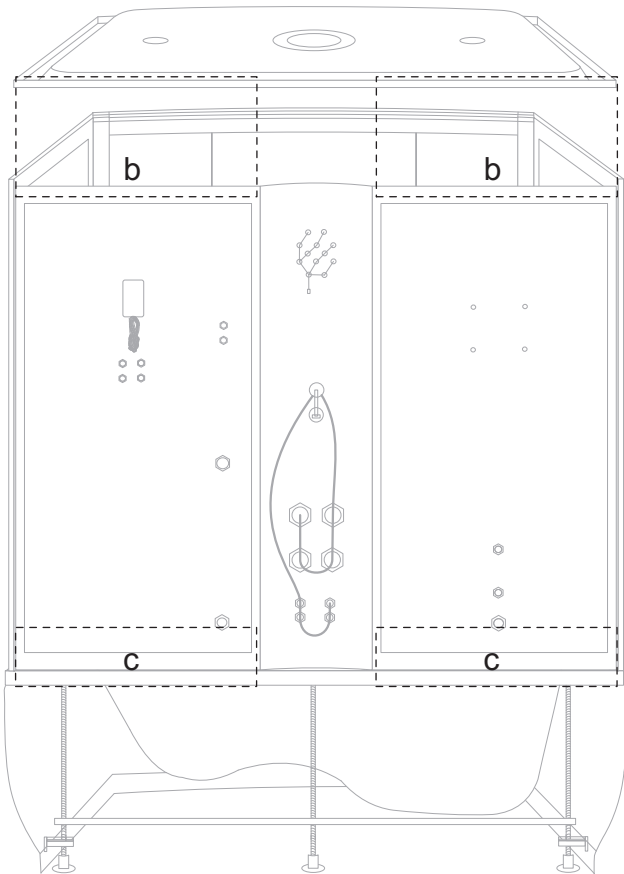
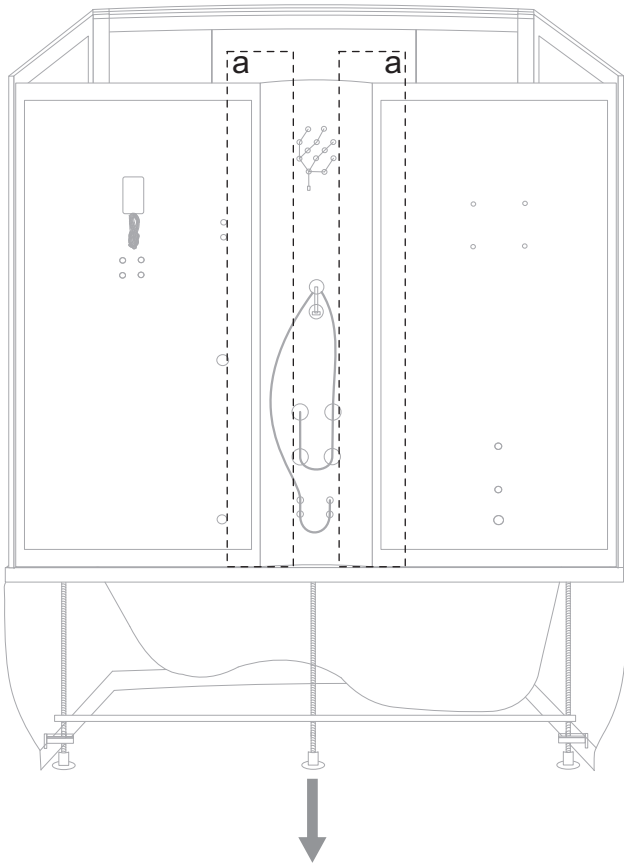
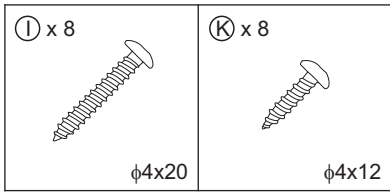


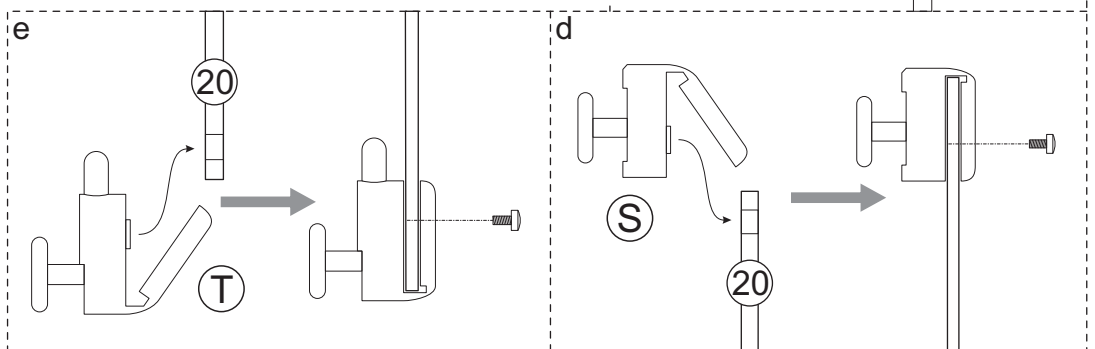
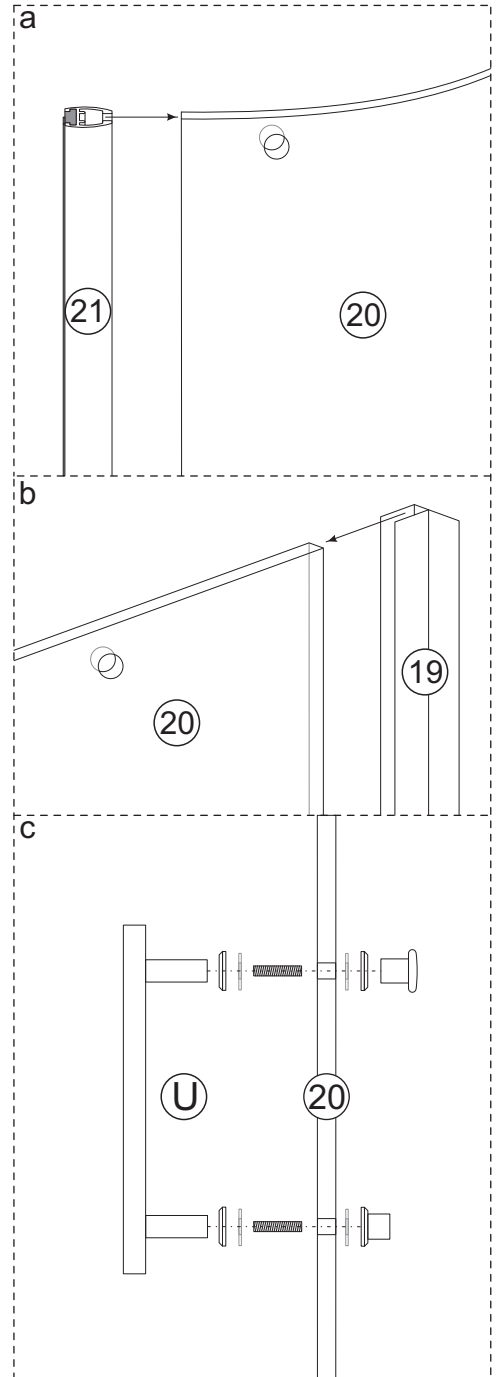
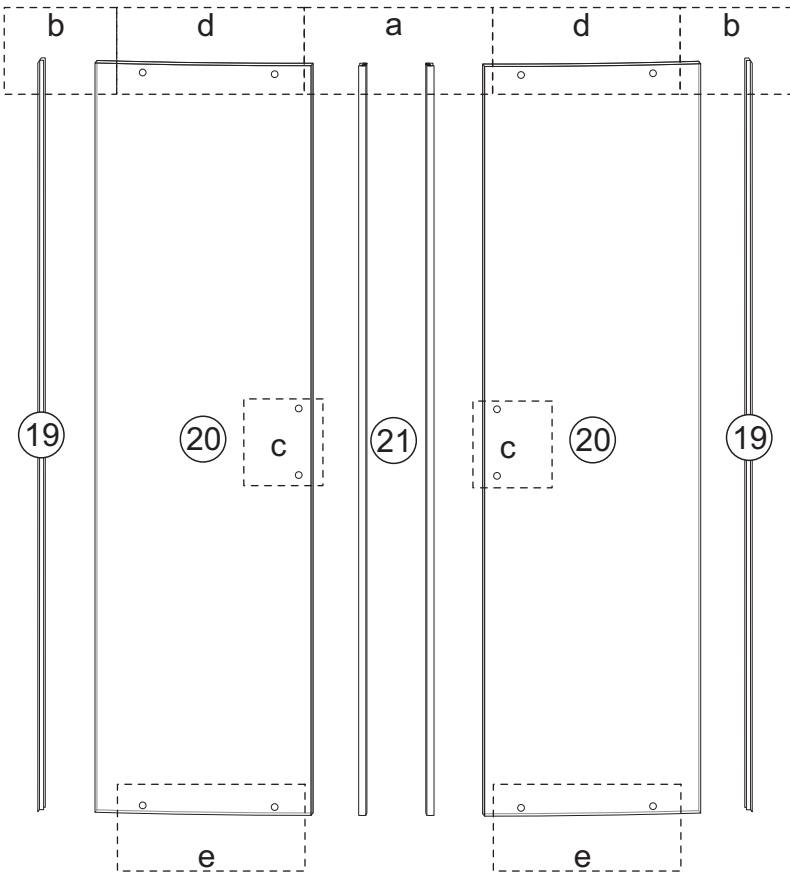
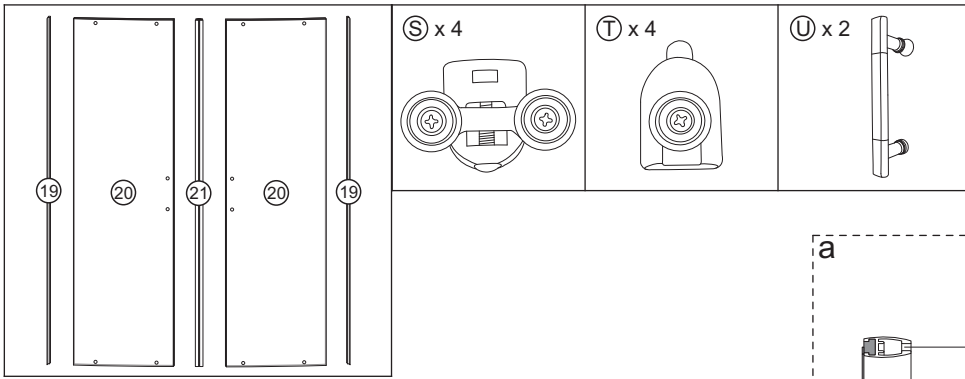


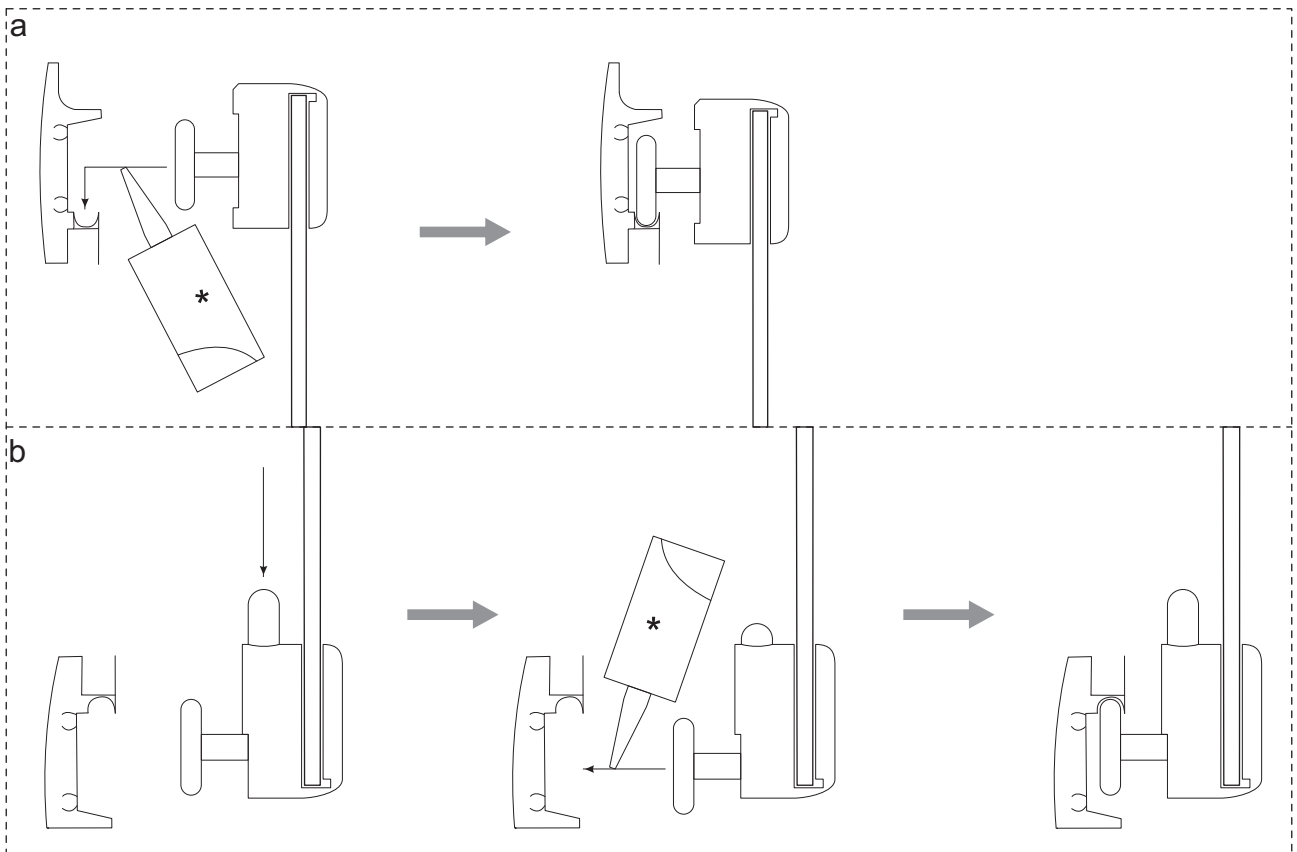
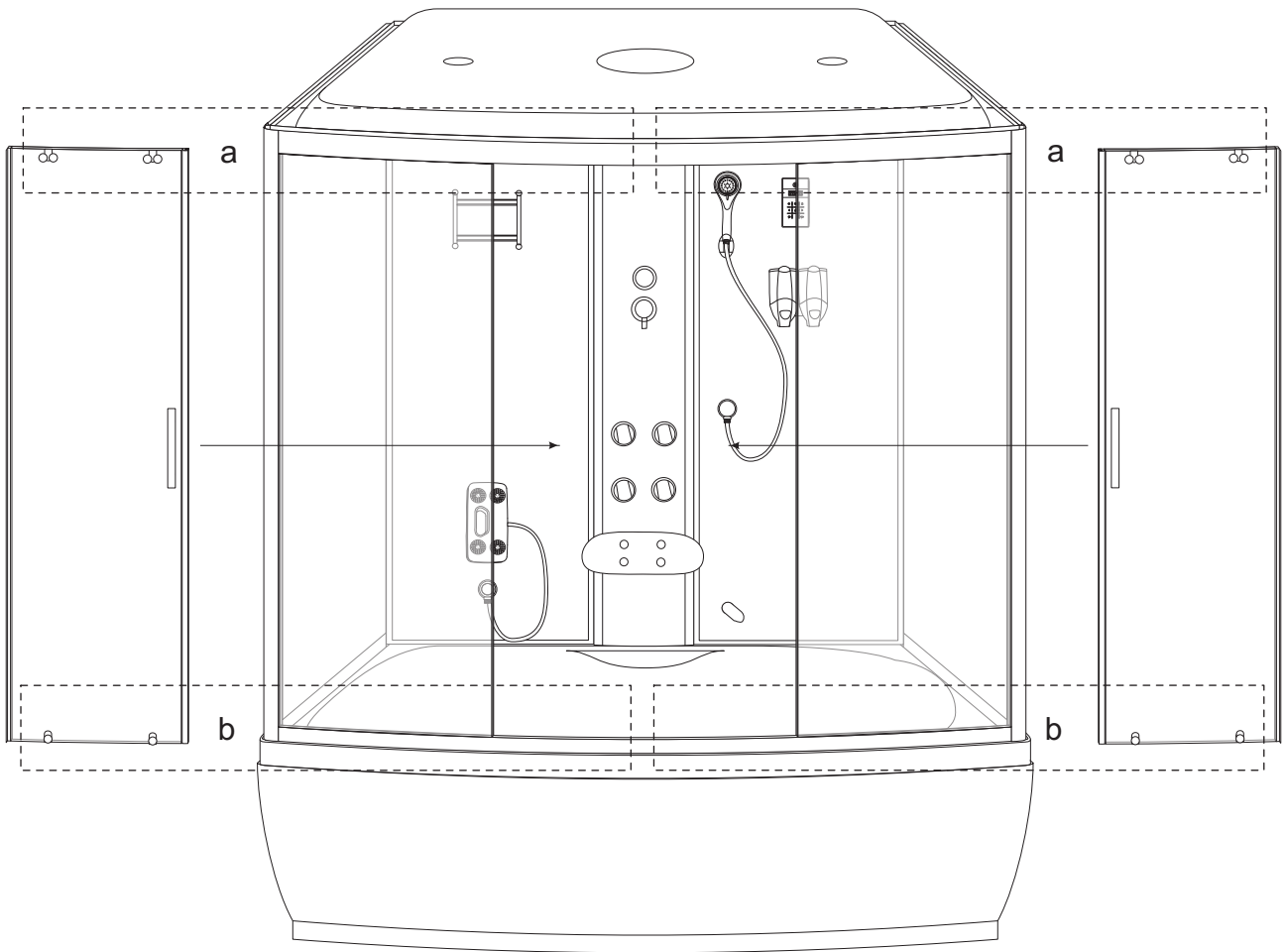




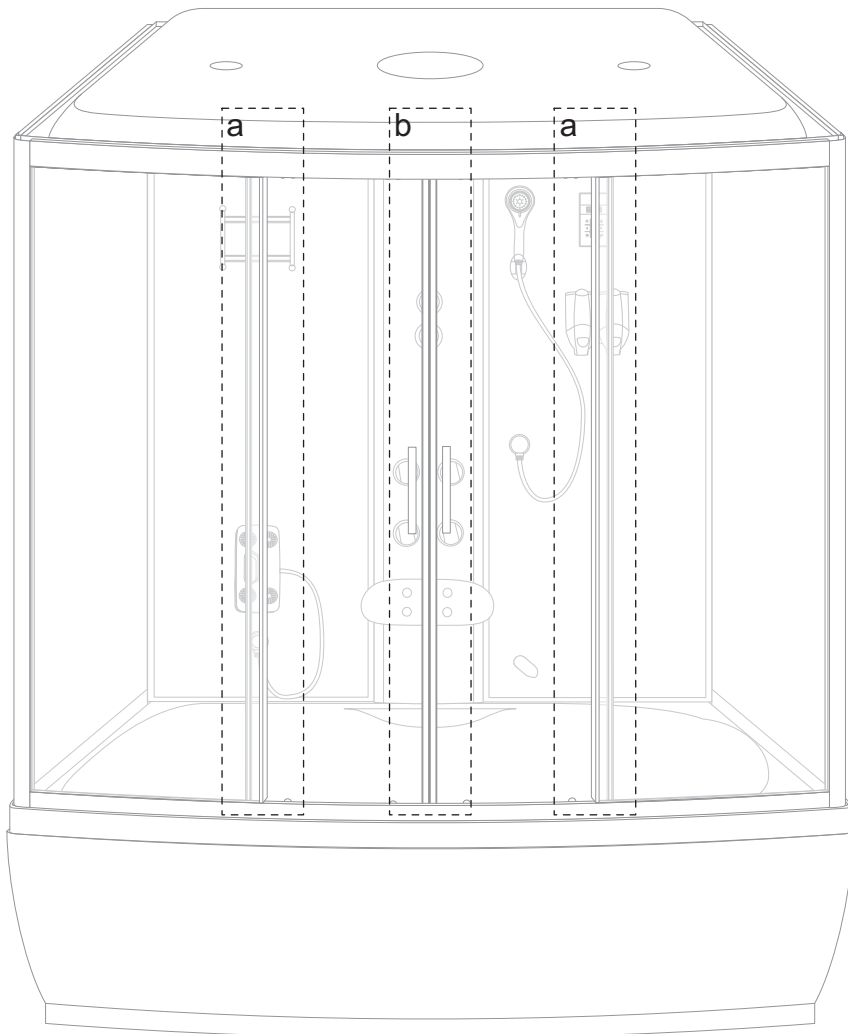
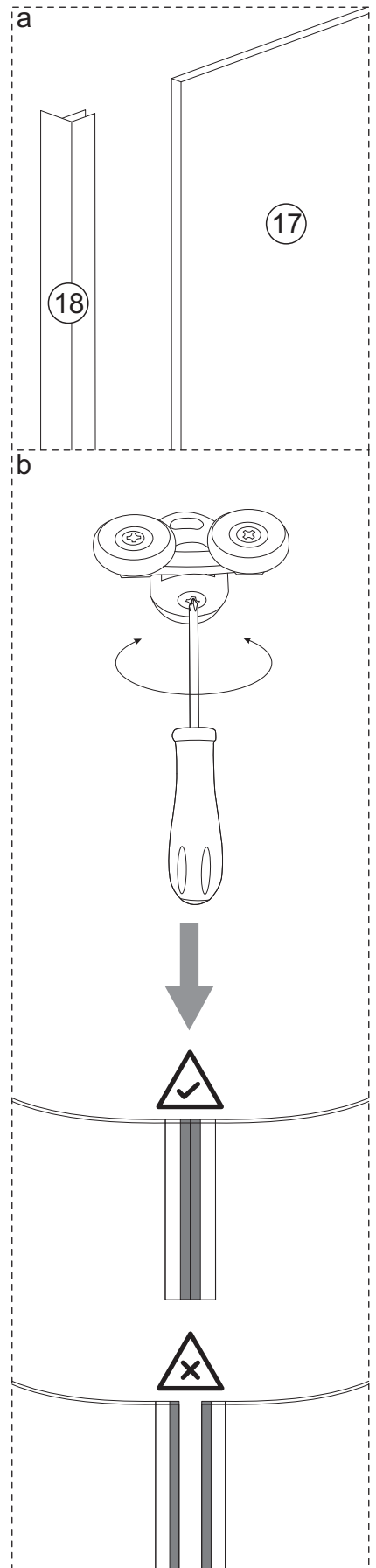
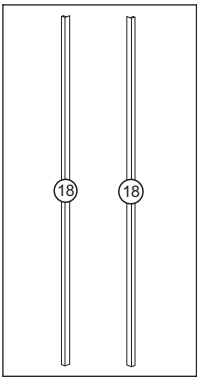
* - Silikon





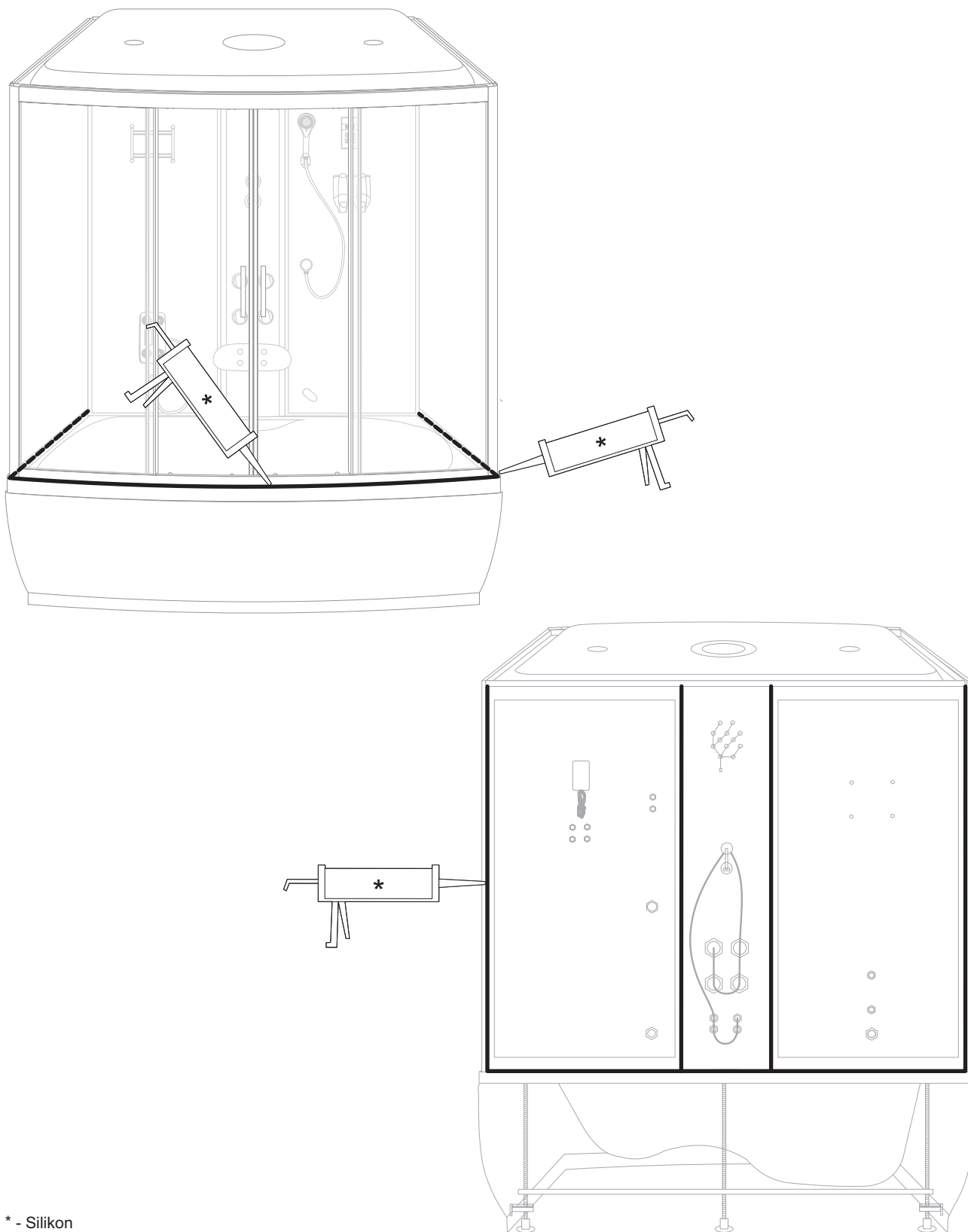


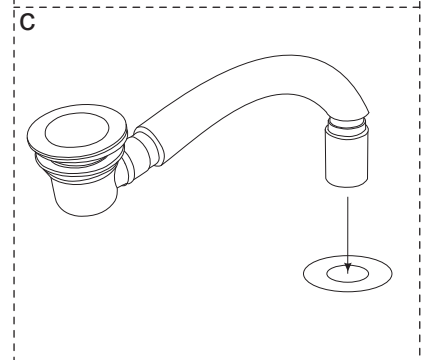
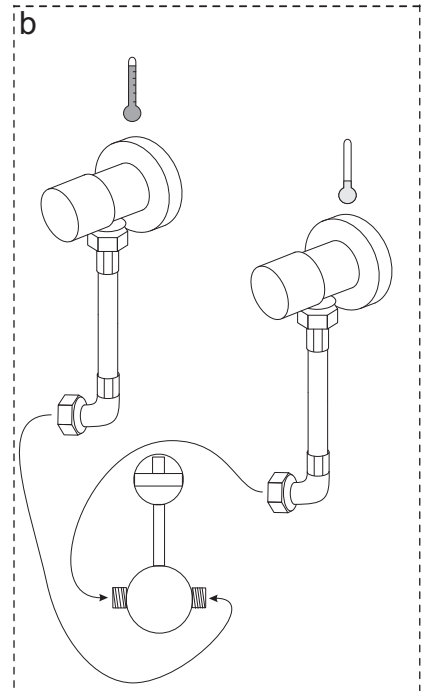
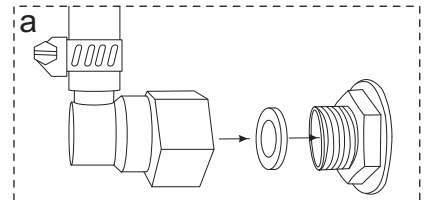
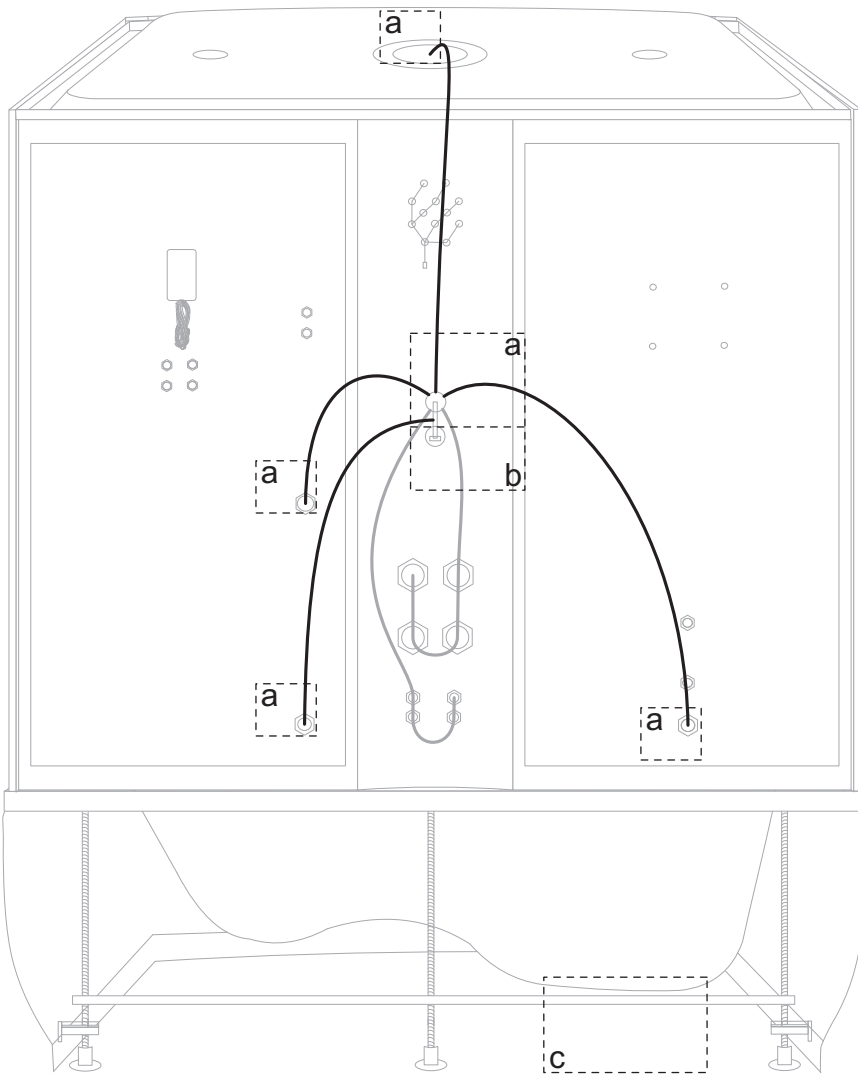
* - Silikonové mazivo

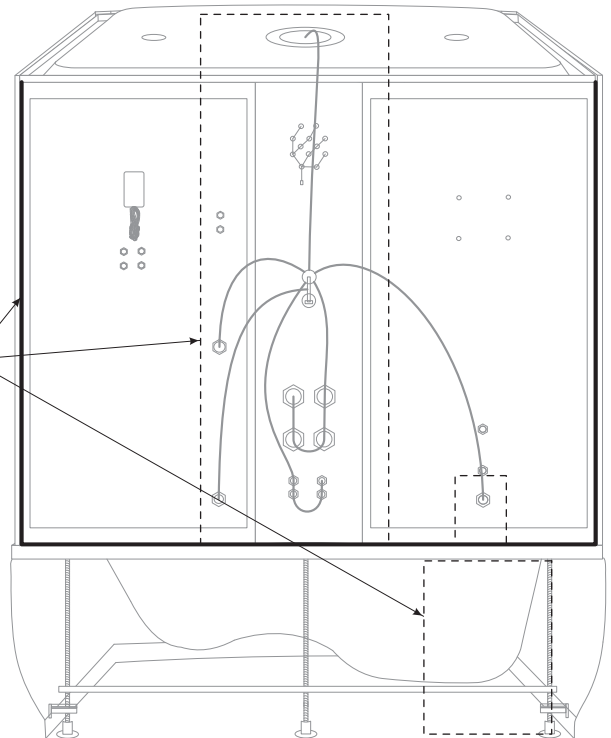
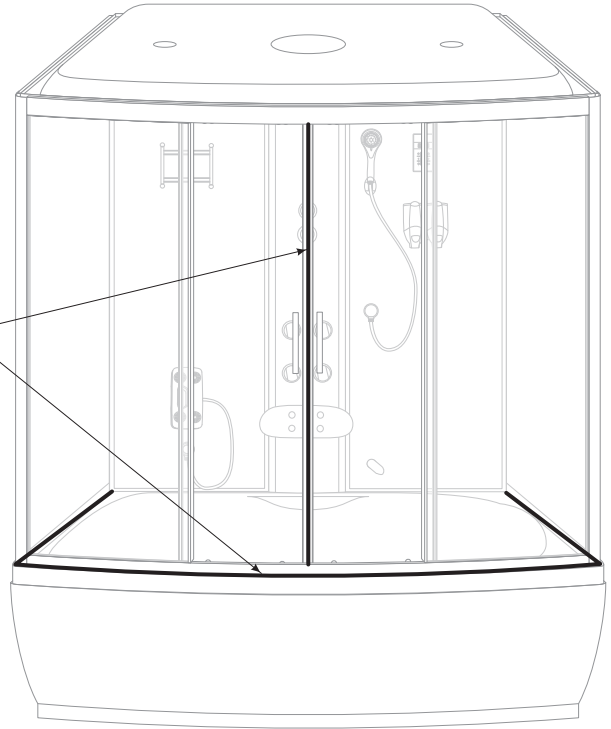
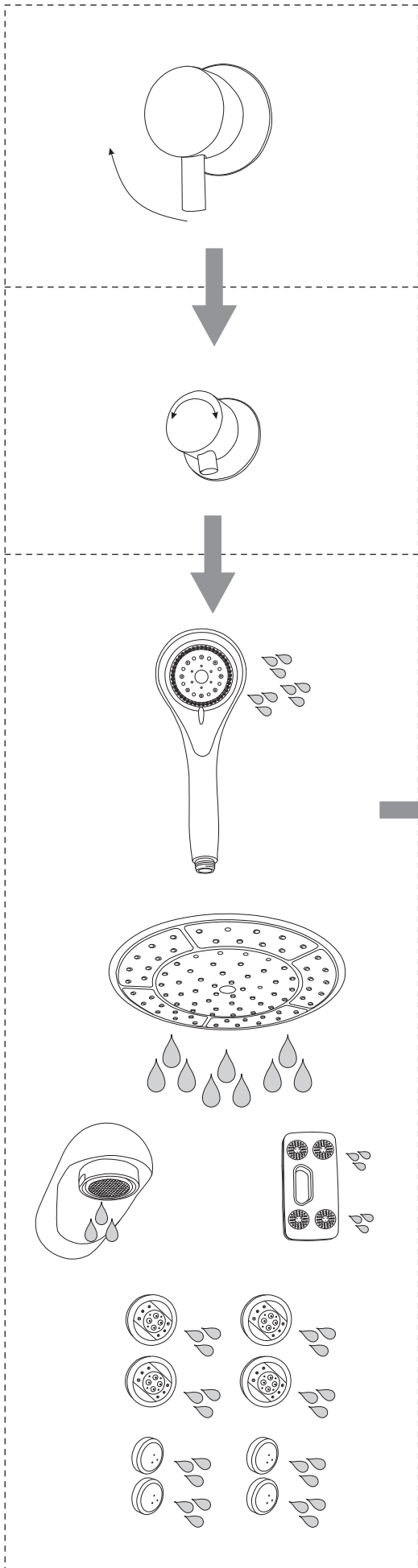


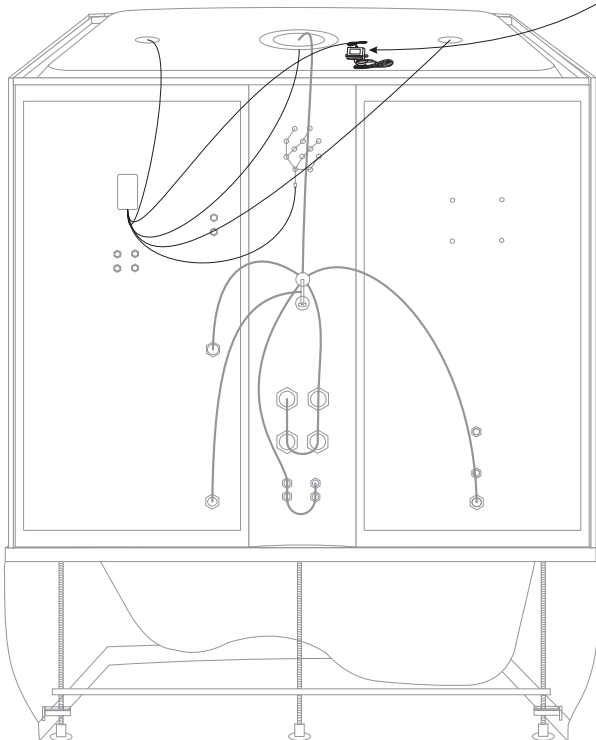
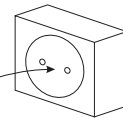
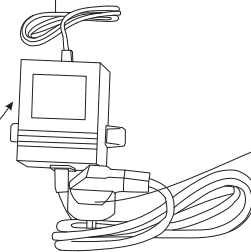
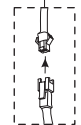
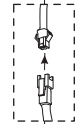
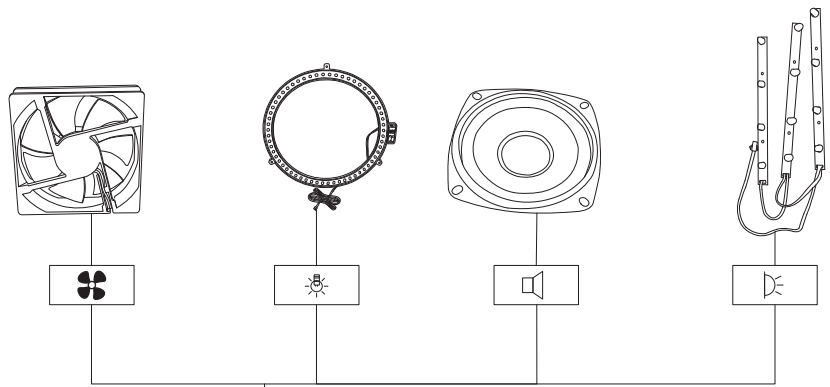
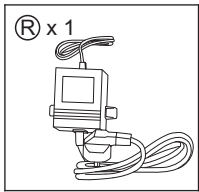


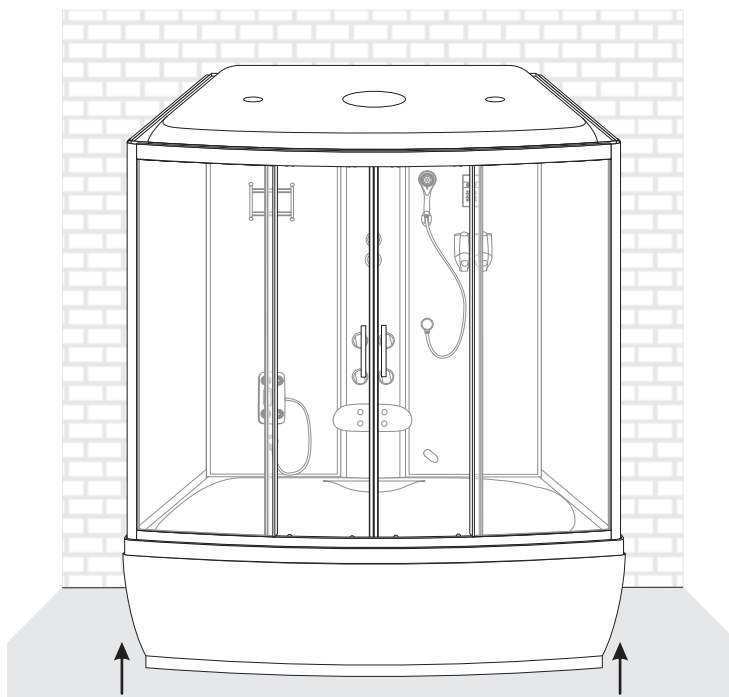
Před silikonováním očistěte odmastěte všechny těsnění plochy! Po nanesení silikonu se doporučuje počkat 24 hodin, než tmel zatuhne! Po vytvrdnutí silikonu zkontrolujte těsnost a odstraňte případné netěsnosti!









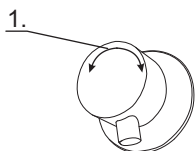


NÁVOD K OBSLUZE HYDROMASÁŽNÍHO BOXU

PŘEPÍNAČ FUNKCÍ A SMĚŠOVACÍ BATERIE

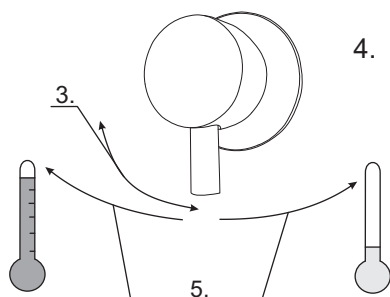
1. Volba funkce

2. PŘEPÍNAČ FUNKCÍ



2.

Jednotlivé funkce se volí otáčením knoflíku voliče funkcí doleva nebo doprava. Funkce jsou na sobě nezávislé a nemohou fungovat současně.



4.

Zvednutím páky směšovací baterie se průtok vody zvýší, snížením se sníží. Pro zvýšení teploty vody otočte rukojetí doleva, pro snížení - doprava.

3. Regulace průtoku vody

4. SMĚŠOVACÍ BATERIE

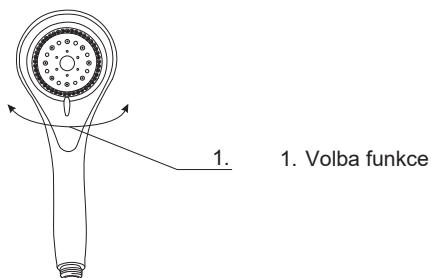
5. Regulace teploty vody

Masážní funkce v hydromasážním boxu se provádí pomocí masážních trysek namontovaných na sprchovém panelu. Jejich provoz je založen na úzkém směrovém proudu vody s vysokým tlakem. Použití masážní funkce má vliv na:

- uvolnění svalů
- má analgetický účinek

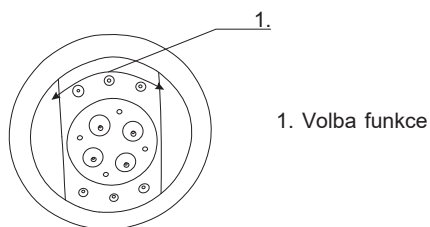
RŮŽICE RUČNÍ SPRCHY

Funkce sprchové růžice se volí otočením ovladače doleva nebo doprava.

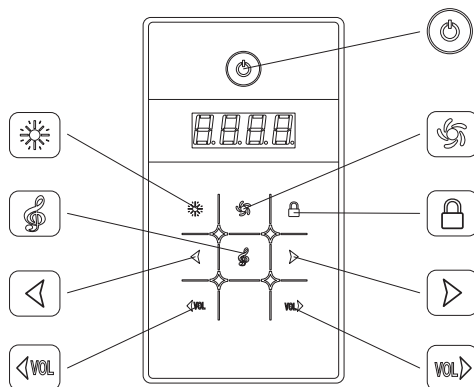


MASÁŽNÍ TRYSKY

Masážní trysky mají dvě funkce. Změnu funkce provedete otočením vnitřní části trysky doleva nebo doprava.



OVLÁDACÍ PANEL



OBSLUHA OVLÁDACÍHO PANELU

1. Ovládací panel se zapíná a vypíná tlačítkem . Pokud je panel zapnutý, na displeji se zobrazí symbol „--“.
2. Ventilátor se zapíná a vypíná tlačítkem .
3. Stropní a boční osvětlení se zapíná a vypíná tlačítkem . Posloupnost ovládní osvětlení je následující: stropní osvětlení; boční osvětlení; horní a boční osvětlení; vypnutí osvětlení.
4. Rádio se zapíná a vypíná tlačítkem . Když je rádio v provozu, na displeji se zobrazí aktuálně naladěná frekvence FM rádia. Chcete-li vyhledat rozhlasovou stanici, stiskněte tlačítko nebo . Hlasitost se nastavuje pomocí tlačítek a .
5. Panel je vybaven funkcí automatického zamykání tlačítek. Aktivuje se automaticky, pokud nejsou tlačítka používána. Aktivace zámku je signalizována akustickým signálem. Chcete-li tlačítka odemknout, stiskněte a podržte tlačítko , dokud neuslyšíte pípnutí.

POZNÁMKA: Každé stisknutí tlačítka je potvrzeno zvukovým signálem.

POZNÁMKY TÝKAJÍCÍ SE BEZPEČNOSTI, POUŽÍVÁNÍ A CHARAKTERISTICKÝCH VLASTNOSTÍ BOXU

- Z bezpečnostních důvodů není dovoleno v kabině používat elektrická zařízení, která nejsou její nedílnou součástí. Taková zařízení by měla být mimo dosah osob používajících kabinu.
- Nenechávejte v kabině žádné kovové předměty. Mohou korodovat.
- Před použitím hydromasáže se doporučuje konzultovat s lékařem. To se doporučuje zejména lidem užívajícím léky, trpícím srdečními chorobami, cukrovkou a těhotným ženám.
- Pokud lékař neurčí jinak, neměli byste hydromasáž používat déle než 15 minut.
- Z bezpečnostních důvodů by děti měly kabinu používat pod dohledem dospělých.
- Veškeré opravy by mělo provádět autorizované servisní středisko.
- Kabina je určena pouze pro nekomerční domácí použití.
- Neotevírejte ani nezavírejte dveře kabiny násilím. Neopírejte se o sklo nebo panel.
- Osoby pod vlivem alkoholu nebo drog by neměly používat kabinu.
- Nedovoďte, aby kabina přišla do kontaktu s vodou o teplotě vyšší než 65 °C, otevřeným ohněm nebo žhncími předměty.
- Pokud mají zařízení obsluhovat děti od 8 let nebo osoby se sníženými motorickými, smyslovými nebo duševními schopnostmi, ujistěte se, že to bude provádět pouze pod dohledem nebo po odpovídajícím zaškolení osobou odpovědnou za bezpečnost. Děti by měly být pod dohledem, aby bylo zajištěno, že zařízení nepoužívají ke hře! Děti do 3 let se musí držet mimo dosah zařízení, pokud nejsou pod stálým dohledem dospělé osoby. Děti od 3 do 8 let mohou zařízení zapínat a vypínat za předpokladu, že byla instalována v souladu s návodem a je-li tak provedeno pod dohledem nebo po odpovídajícím zaškolení v používání zařízení a rizicích s tím spojených. Děti od 3 do 8 let by neměly zařízení připojovat, regulovat ani provádět žádné operace související s údržbou zařízení.
- Pokud kabinu nebudete delší dobu používat, odpojte ji od el. napájení a zavřete vodní ventily.
- Alespoň jednou týdně proveďte 2 až 3 plné otáčky voliče funkcí. Předejdete tak usazování vodního kamene a zablokování spínače.
- Pokud je kabina poškozená, nepoužívejte ji.
- Přípustná nosnost dna sprchové vaničky je 100 kg / 0,5 m², maximálně však 200 kg na celou plochu dna. Kabinu může používat vždy pouze jedna osoba.
- Maximální rovnoměrně rozložené zatížení na polici v kabině je 1,5 kg.
- I po vypnutí přívodu vody může po dobu několika minut unikat voda z dešťové sprchy, sprchové hlavice, masážního přístroje, výtoku nebo trysek vlivem gravitace.
- Pokud je proud vody namířen přímo na těsnicí plochy nebo do jejich blízkosti, může malé množství vody uniknout mimo kabinu.
- I když je kabina správně vyrovnána, je možné že na dně nebo okrajích vaničky zůstanou malé vodní skvrny. Jde o přirozený jev způsobený povrchovým napětím.
- Tolerance rozměrů skla: tloušťka - ± 0,3 mm; nerovnost - ± 1 mm; výška / šířka - ± 3 mm.
- Tolerance ostatních rozměrů: pro rozměry ≤ 1000 mm - ± 5 mm; pro rozměry > 1000 mm - ± 10 mm.
- Životnost spotřebního materiálu je 12 měsíců.
- Použití náhražek od jiných výrobců se nedoporučuje. Rozdíly v parametrech mohou ovlivnit správnou funkci produktu.

ÚDRŽBA

- Po každém použití je třeba kabinu důkladně opláchnout čistou vodou a otřít měkkým vlhkým hadříkem - delší kontakt povrchu kabiny s prostředky osobní hygieny může poškodit její povrch nebo korozi kovových prvků. Nechte dveře kabiny otevřené a zajistěte dobré větrání místnosti, dokud nebude úplně suchá. Použitý hadřík nesmí obsahovat žádná abrazivní nebo škrábající vlákna.
- Povrch kabiny by měl být čistěn jemnými čistícími prostředky a měkkým hadříkem. Doporučuje se použít tekutý mýdlový roztok. Po vyčištění je třeba kabinu důkladně opláchnout čistou vodou a vysušit - delší kontakt povrchu kabiny s čistícími prostředky může poškodit její povrch nebo zkorodovat kovové prvky.



Nepoužívejte agresivní prostředky obsahující žíraviny, kyseliny a rozpouštědla nebo abrazivní látky. Mohou poškodit povrch kabiny. Použitý hadřík nesmí obsahovat žádná abrazivní nebo škrábající vlákna.

- K odstranění vodního kamene a usazenin vodního kamene lze použít kyselinu citrónovou zředěnou vodou v poměru 1:5. Odvápňovací povrchy by měly být důkladně opláchnuty čistou vodou a vysušeny. Dlouhodobý kontakt kabiny s odvápňovacím prostředkem může poškodit její povrch nebo způsobit korozi kovových částí.
- V případě drobných škrábanců na povrchu sprchové vaničky použijte brusný papír (# 2000) k mokrému broušení poškozeného povrchu a poté vyleštíte leštící pastou a leštícími nástroji.
- Minimálně jednou měsíčně byste měli zkontrolovat stav spotřebního materiálu a doplnit úbytek silikonového maziva na válečcích. Opotřebované prvky by měly být vyměněny.
- Vývody vody ve sprchové hlavici, trysky ve sprchovém panelu a hlavici dešťové sprchy by měly být odvápňeny alespoň jednou měsíčně. Zanesení těchto prvků může vést k jejich poškození nebo poškození prvků hydraulického systému kabiny. Opotřebované prvky by měly být vyměněny.
- Alespoň jednou za měsíc zkontrolujte stav vodního filtru a v případě potřeby jej vyčistěte nebo vyměňte. Znečištění nebo poškození filtru může vést ke snížení průtoku vody a v extrémních případech i poškození komponentů hydraulického systému kabiny.
- Při intenzivním používání výrobku, tj. minimálně 30 hodin měsíčně, se doporučuje provádět údržbu popsanou v bodech 5 - 7 alespoň jednou za dva týdny.

LIKVIDACE



Označení tohoto zařízení symbolem přeškrtnuté nádoby znamená, že je zakázáno likvidovat zařízení společně s ostatním domácím odpadem. Podrobné informace o recyklaci tohoto zařízení získáte na svém městském nebo obecním úřadě, ve firmě pro likvidaci komunálního odpadu nebo u místa, kde jste výrobek zakoupili. Další přesun odpadního zařízení do míst pro opětovné použití a využití pomáhá vyhnout se dopadu škodlivých složek přítomných v zařízení na životní prostředí a lidské zdraví. Každá domácnost hraje v tomto ohledu zásadní roli.