



Hydromasážní vana NV-Marika Lux 170 cm

NÁVOD K MONTÁŽI

Důležité informace a upozornění

Děkujeme za důvěru, kterou jste nám projevili zakoupením našeho produktu. Pevně věříme, že budete nadmíru spokojeni a bude Vám sloužit po dlouhé roky.

Před montáží si prosím pečlivě přečtěte následující pokyny. Schémata a nákresy v tomto návodu jsou zjednodušené a ilustrativní (mohou se lišit v drobných detailech). Obsahují veškeré nezbytné údaje pro správnou instalaci produktu. Odborné instalace musí provádět k tomu kvalifikované osoby. Elektrikář a instalatér musí vše nainstalovat podle platných předpisů a norem.

Nedodržení doporučení a pokynů v tomto návodu může být důvodem k zamítnutí reklamace. Veškeré vodovodní a elektrické zapojení by mělo být prováděno osobou kvalifikovanou a oprávněnou vykonávat tyto činnosti.

Záruka

Dodavatel poskytuje záruku na viditelné a skryté vady v souladu s reklamačním řádem. Kupující musí splnit podmínky pro uplatnění reklamace umožňující správné posouzení uplatněné reklamace a její včasné vyřešení. Záruční podmínky jsou omezeny na výměnu či opravu vadného dílu. Materiál či díly, které byly jakýmkoliv způsobem dodatečně upravovány nebudou zahrnuty do reklamace a nebudou řešeny.

Zákaznická péče

Při jakýchkoliv problémech a dotazech s montáží či využíváním sauny nás kontaktujte na e-mailu či telefonním čísle:

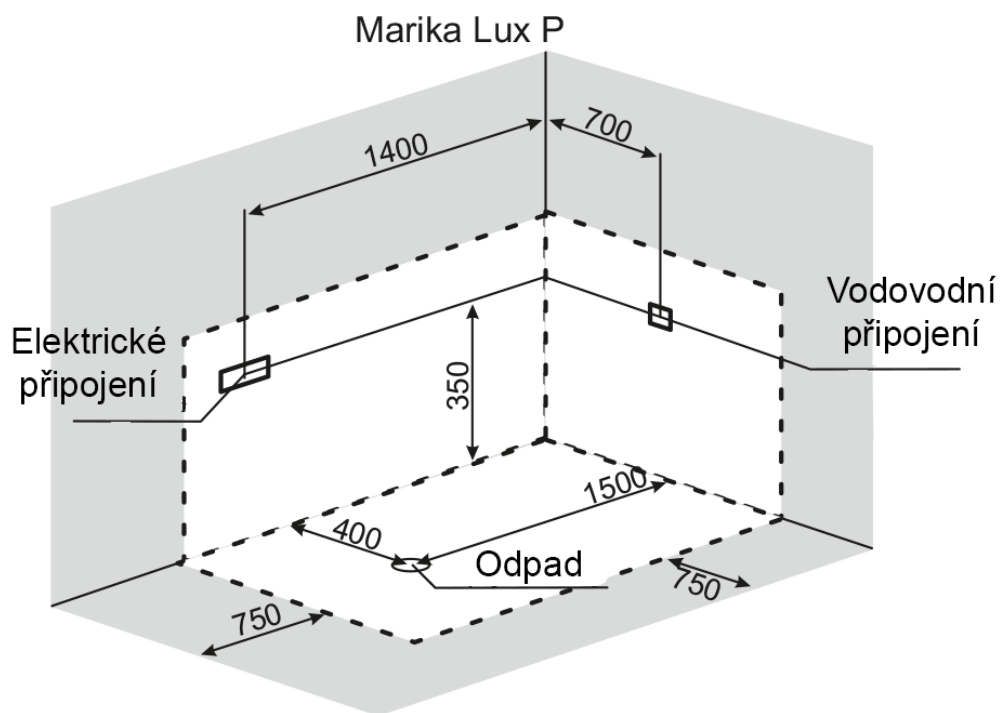
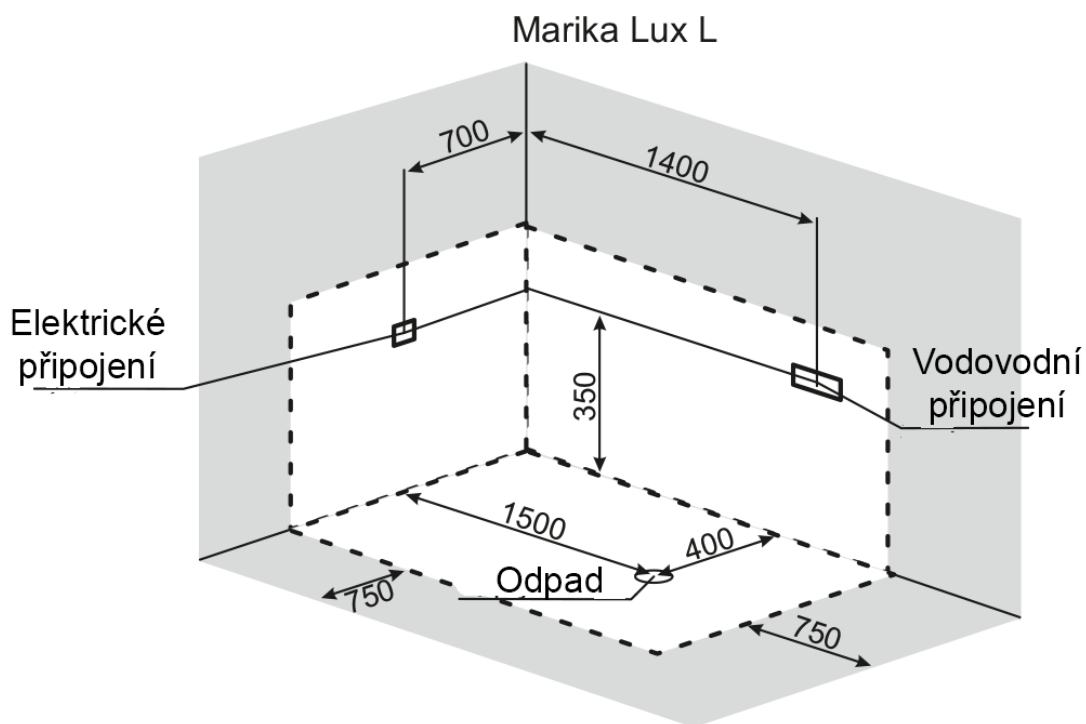
E-mail: obchod@bps-koupelny.cz

Tel.: +420 608 247 630

Před montáží:

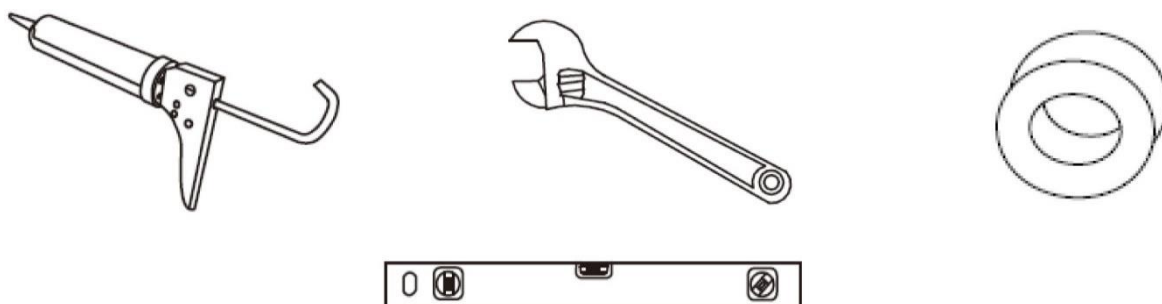
1. Místo instalace vany se připraví podle nákresu. (obr. 1)
2. Vodovodní přípojka má ½" závit a nevyčnívá od stěny o více než 40 mm.
3. Připravený odtokový otvor má průměr 50 mm a je vhodný pro standardní pryžové redukce dostupné na trhu. Redukce není součástí dodávky.
4. Parametry vody jsou uváděny v doporučených normách. Pokud má voda parametry, které se odchyľují od doporučených, je třeba použít filtrační/čistící zařízení.
5. Vodovodní systém byl propláchnut a osazen úhlovými ventily s mechanickým uzávěrem vodními filtry.
6. Pokud tlak ve vodovodním řádu nepřesahuje 4,5 baru z bezpečnostních důvodů doporučujeme instalovat regulátor tlaku bez ohledu na výsledek měření. Dočasné výkyvy tlaku v síti jsou možné, i když je měření nevykazuje.
7. Doporučuje se, aby byla vana připojena k obecnímu vodovodu, zásobníkovému ohříváči nebo ohříváči vody s elektronickou regulací teploty. Nepřipojujte vanu k průtokovému ohříváči vody. Při používání některých funkcí ohříváče se nemusí zapnout nebo voda nemusí dosáhnout požadované teploty.
8. Elektrická přípojka nebo zásuvka je umístěna na místě, které nemůže být zaplaveno, nebo je odolná proti zaplavení. Elektrická přípojka nebo zásuvka musí mít stupeň ochrany proti zaplavení v hodnotě minimálně IP45.
9. Napájecí systém je vybaven jističem reziduálního proudu 30 mA s oddělením kontaktů minimálně 3 mm.
10. Napájecí napětí odpovídá údajům na typovém štítku a ochrana je minimálně 6 A.
11. Místnost, ve které je vana instalována, má účinný a efektivní ventilační systém.
12. Prostor pro instalaci vany má vodorovnou podlahu a svislé stěny. Vana není určena k zabudování nebo zapuštěné instalaci.

Provedení výše uvedených požadavků je nezbytné pro správnou instalaci a provoz vany a pro zajištění snadného přístupu k vaně.



- ⋯ - Prosto zabraný vanou
- - prostor, který musí zůstat po instalaci vany odkrytý

Nářadí potřebné k montáži



Příprava místnosti

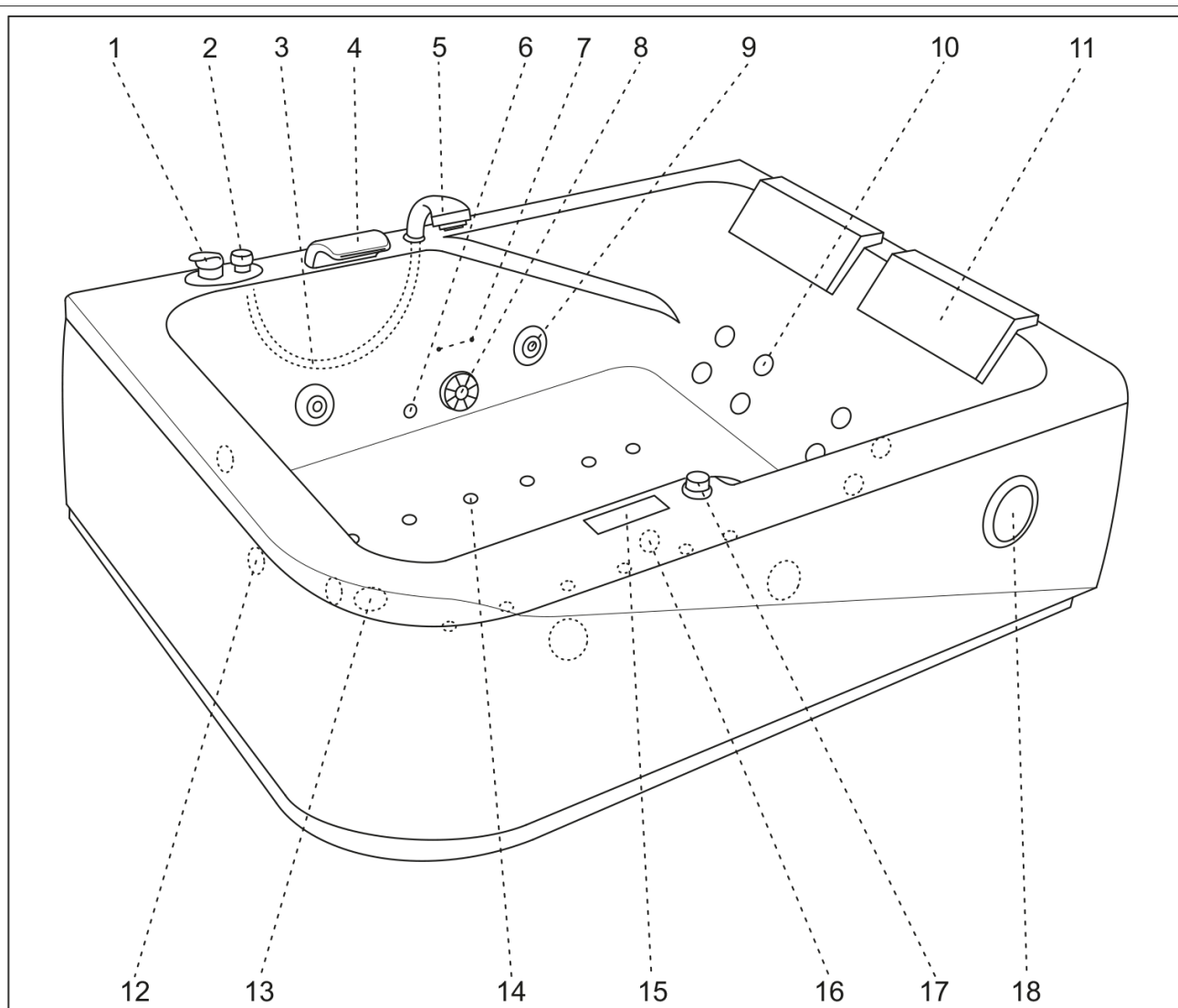
Při přípravě místnosti, ve které bude vana instalována je potřeba věnovat pozornost:

- Dostatečné rozměry místnosti pro manipulaci s vanou
- Napájení 220 V~
- Připravena vodovodní přípojka
- Připraven odpad pro odtok vody
- Rovná podlaha
- Dostatečné větrání místnosti
- V případě rohových van nesmí odchylka stěn přesáhnout 1 mm/mb

Technické parametry

Tlak vody	2–4 bary
Teplota teplé vody	55–60°C
Teplota studené vody	10–20°C
Doporučená tvrdost vody	<15°n
Napájení	~230 V, 50 Hz
Rozměry	171,5 x 123,5 x 56,5 cm

Popis vany a rozměry



1	Vodovodní baterie	1	10	vodní tryska	8
2	Přepínač funkcí	1	11	podhlavník	2
3	Ruční sprcha	1	12	LED osvětlení	1
4	Vodopád	1	13	odpad	1
5	Ruční sprcha	1	14	vzduchová tryska	12
6	Tryska ozonu	1	15	ovládací panel	1
7	čidlo hladiny vody	1	16	přepad	1
8	výtok vody	1	17	Regulátor masáže	1
9	vodní tryska	6	18	Reproduktor	1

Před montáží

Před montáží zkontrolujte veškeré díly vany, kompletnost dodávky, škrábance či poškození. Pokud zjistíte nějaké poškození či nedostatky, nepouštějte se do samotné montáže a kontaktujte svého prodejce.

Instalace musí probíhat na měkkém a čistém povrchu, aby nedošlo k poškrábání dílů vany. Nepřebíráme žádnou odpovědnost za poškození způsobené během instalace nebo zjištěné po instalaci.

Vana by měla být přepravována v původním obalu výrobce. Při přemísťování vany v žádném případě neberte do rukou elektrické, hydraulické nebo vzduchové přívody. Rovněž se nedotýkejte skleněných obložení, jako jsou rámy nebo kolejnice. Pro bezpečné přemístění uchopte vanu za rám či nohy. Neneseme odpovědnost za škody způsobené nesprávnou manipulací s vanou.

Montáž

Krok 1 – Regulace nožiček a instalace příslušenství

- Vyrovnajte vanu do roviny nastavením nožiček a poté utáhněte seřizovací šrouby do zajištěné polohy.
- Instalujeme opěrky hlavy, vodovodní kohoutek a sprchovou hlavici

Nežádoucím únikům vody zabráníme tím, když vanu budeme instalovat na dokonale rovný povrch podlahy.

Ze všech chromovaných a akrylových povrchů je potřeba sundat ochranné fólie.

Nožičky jsou na vaně namontované již z výroby. Mohou mít škrábance nebo oděrky, které nejsou viditelné. Tyto lehké oděrky nemají vliv na funkčnost a není potřeba jejich výměny.

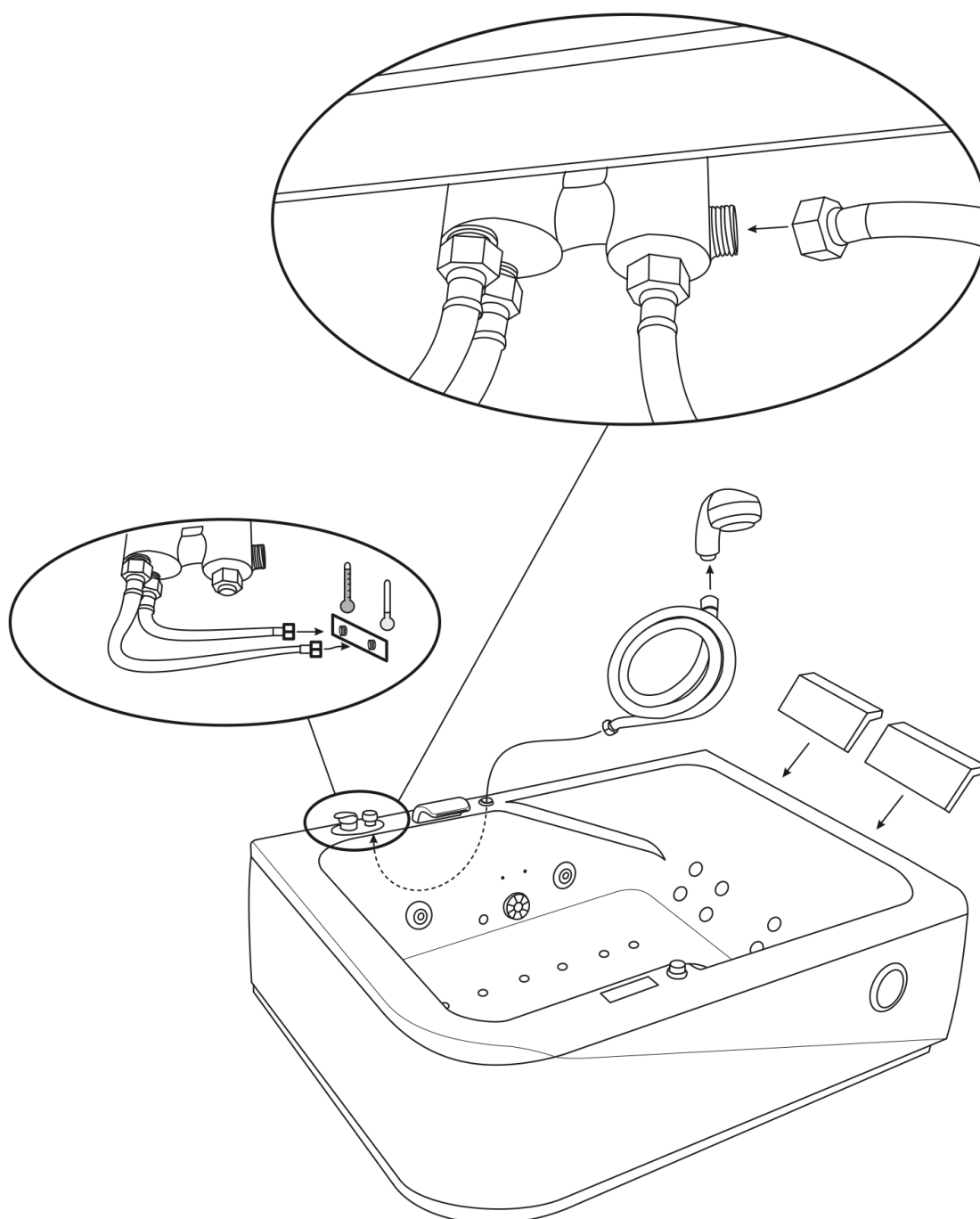
Krok 2 – Připojení k vodovodnímu systému

Vířivou vanu lze napouštět pomocí vanové baterie s výtokem nebo sprchy. Nástěnné přípojky teplé a studené vody s vnějším závitem R ½ " pro připojení zesílených flexibilních hadic o délce cca 2 m a přívodní tlaku 2,5 – 5 bar.

Odpadní potrubí v průměrech od 32 mm do 50 mm. V případě potřeby může být použita vhodná redukce. Přívodní hadice doporučujeme barevně odlišit, studená = modrá, teplá=červená.

POZOR: Aby nedošlo k přetečení vany, musí být naplněna maximálně do hloubky o 3 cm nižší než je úroveň přešlapové zátky.

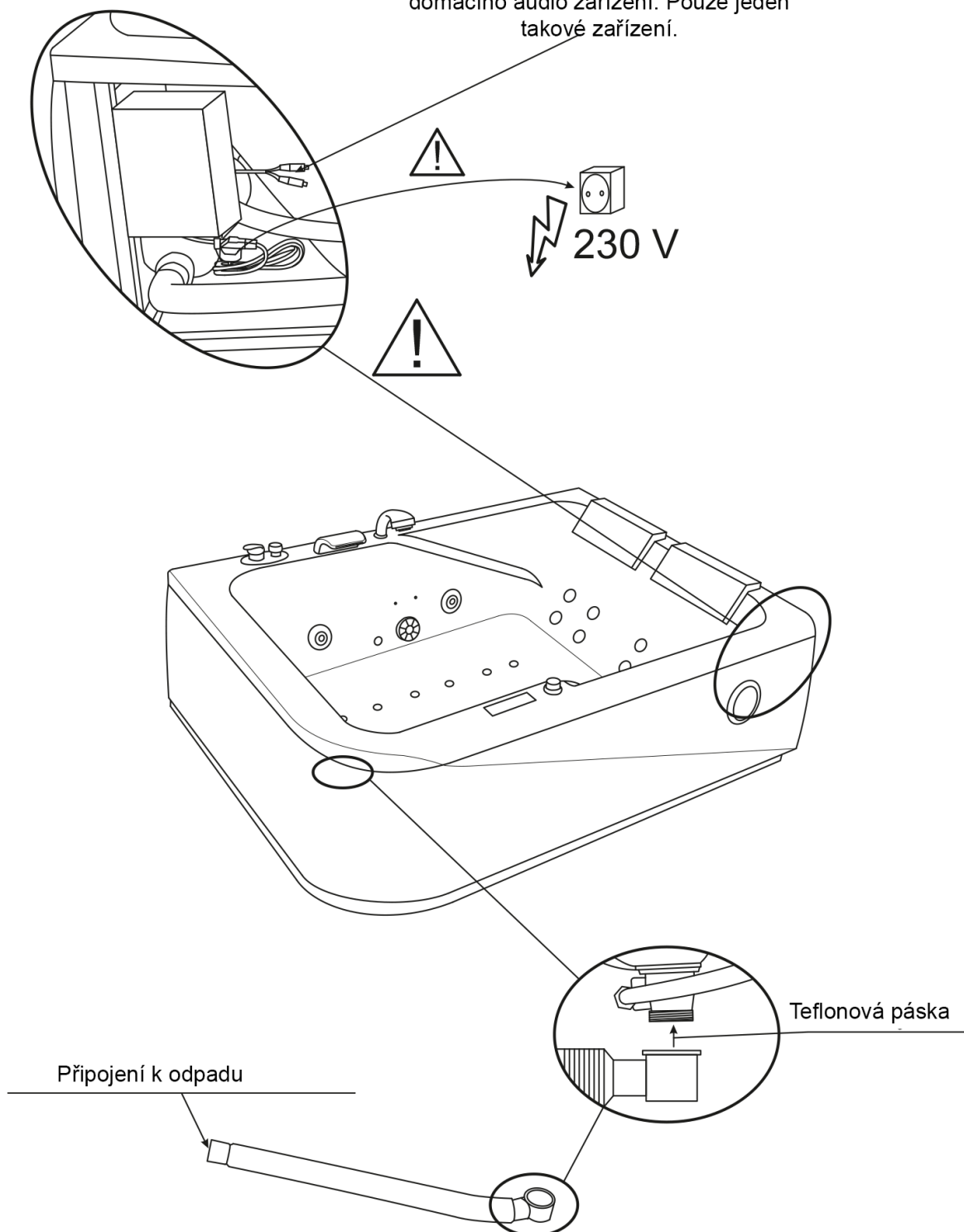
Matice u hadic utáhněte nejprve ručně, následně pomocí vhodného klíče je utáhněte tak, aby nedošlo k překroucení či zalomení matice.



Krok 3 – Elektrické připojení

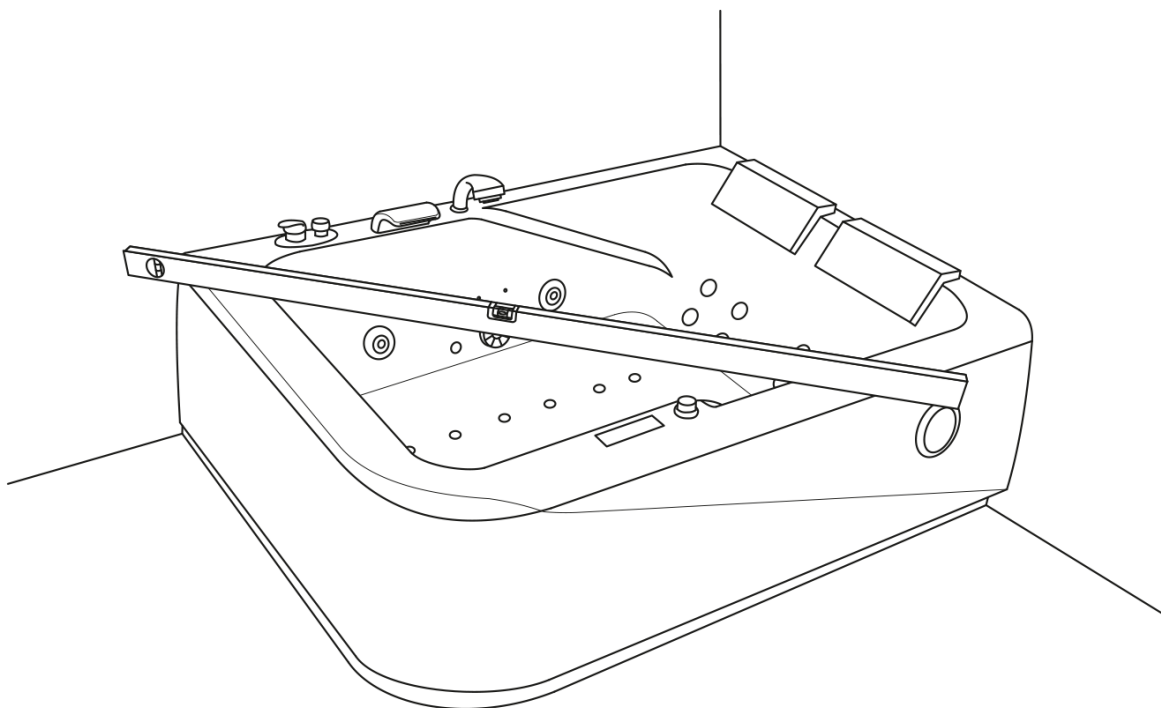
Elektrická instalace musí být provedena v souladu s místními elektrotechnickými předpisy oprávněnou osobou vykonávat tyto činnosti. Vanu stačí připojit k elektrické síti a vše je plně funkční.

Audio vstup vany je vybaven dvěma zástrčkami typu RCA. Ty lze připojit ke stereofonnímu výstupu "line out", který se nachází na vstupu domácího audio zařízení. Pouze jeden takové zařízení.

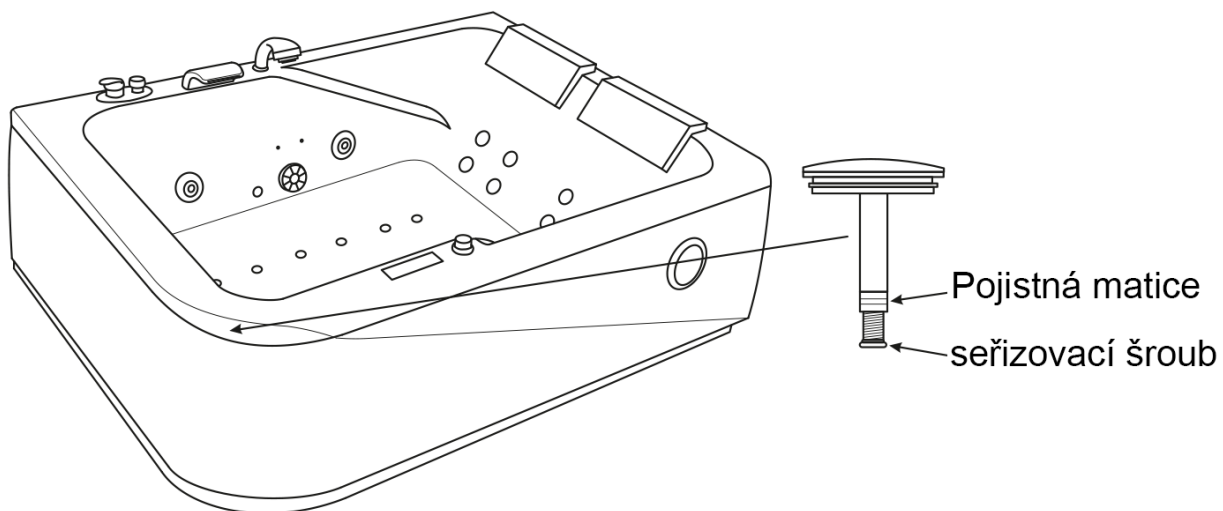


Odtokové potrubí je připojeno pomocí pásek k vodovodnímu systému vany. Před připojením odřízněte všechny pásky a položte trubku na podlahu vany. Po instalaci musí odpadní potrubí po celé své délce vést pod úroveň podlahy vany.

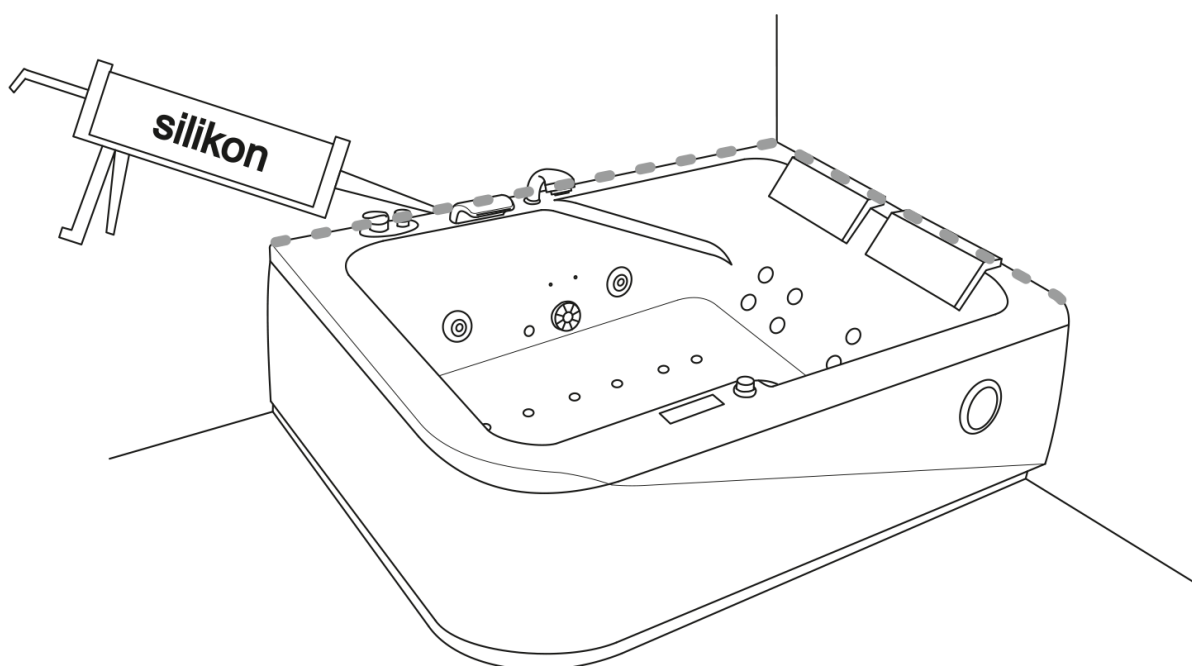




Mezi podlahou a okrajem krytu vany a mezi vanou a stěnami musí zůstat mezera nejméně 2 mm! Ponechte mezery o výšce/šířce nejméně 2 mm! Ponechání mezery zabraňuje praskání krytu a šíření vibrací z hydromasážního systému na stěny místnosti. Hydromasážní systém v provozu. Po vyrovnání musí vana stát na všech nohách!



Zátka by měla být nastavena tak, aby výška jejího otvoru nebyla menší než 10 mm. Zátka se zavírá a otevírá otáčením knoflíku krytu přepadu.



Před silikonizací očistěte všechny lepené povrchy!
Po silikonování vany se doporučuje počkat 24 hodin, než lepidlo ztuhne!
Před silikonizací zkontrolujte správnou funkci všech funkcí vany!

Krok 4 – Zkouška těsnosti vany během instalace

Po prvotním umístění a vyrovnání vany je potřeba vanu připojit k vodovodnímu a odpadnímu systému. Také je potřeba nastavit pomocí závitového kolíku výšku zátky přepadového a odtokového systému. Poté je potřeba vanu napustit teplou vodou 3 cm pod úroveň přepadu.

Vizuálně kontrolujte vnější povrch dna, všechny armatury a potrubí. Důležité je zkontrolovat těsnost přípojky baterie a jejího připojovacího potrubí. Pokud je pozorování pozitivní, aktivujte na 10 minut masážní systémy. Po úplném vypnutí nechte vanu 1 hodinu napuštěnou vodou a opět vše vizuálně zkontrolujte. Pokud je kontrola pozitivní, vypusťte vanu a pokračujte v samotné instalaci.

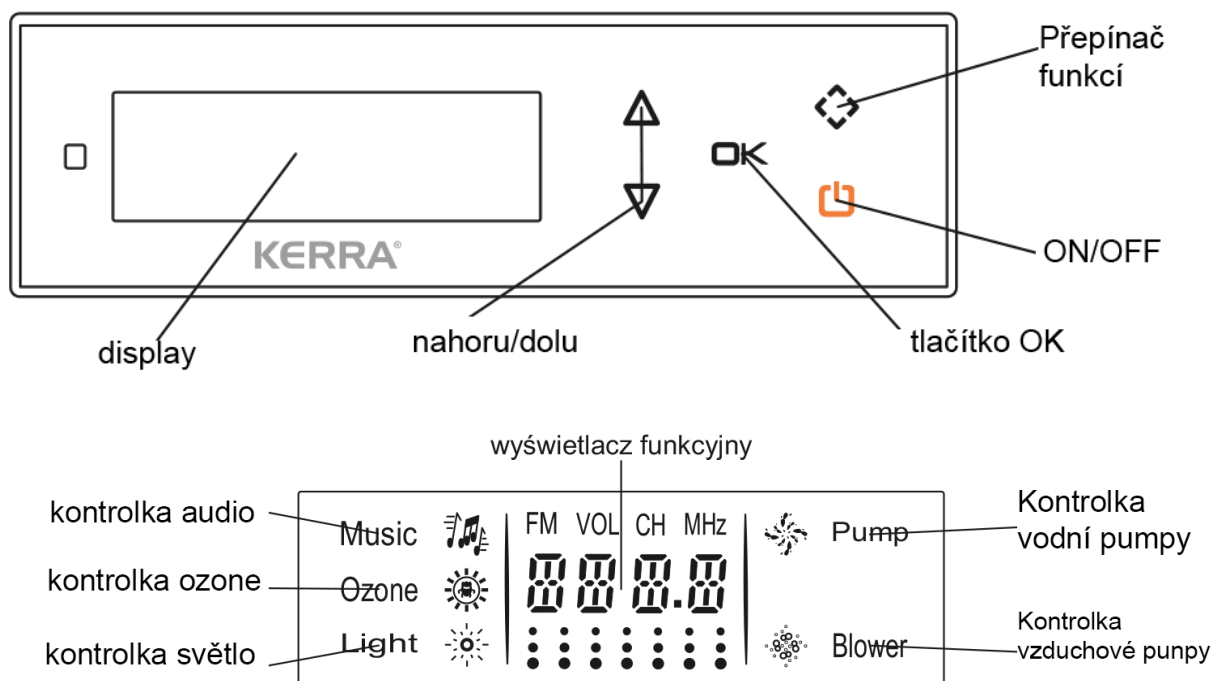
V případě jakéhokoliv úniku vody utáhněte a opět zkontrolujte problematickou část.
V případě většího poškození či úniku kontaktujte prodejce.

Vana se umístí přibližně 2 mm od stěn, aby se izolovali vibrace. Vzniklá mezera se vyplní sanitárním silikonem a těsnící páskou.

Krok 5 – Použití a naplnění vany

Při používání hydromasážního systému je důležité, aby hladina vody zakrývala všechny trysky a byla 3 cm pod přepadem. Pokud je hladina vody ve vaně při aktivaci hydromasážních systémů příliš nízká, může dojít ke stříkajícímu efektu v důsledku nedostatečného množství vody ve vaně. Hydromasážní systémy vždy aktivujte až po vstupu do vany.

Návod k obsluze ovládacího panelu



Panel se zapíná a vypíná tlačítkem ON/FF

Zámek tlačítek se automaticky aktivuje, pokud není po dobu jedné minuty použito žádné tlačítko.

Na displeji funkcí se poté zobrazí "LOCK". Deaktivace zámku tlačítek. Stiskněte a podržte libovolné tlačítko po dobu 3 sekund.

Chcete-li zapnout nebo vypnout světlo, vyberte pomocí tlačítka šipky funkci "Light" a stiskněte tlačítko OK. Když je osvětlení zapnuté, kontrolka se rozsvítí.

Pro zapnutí a vypnutí ozonového čerpadla použijte tlačítko šipky, vyberte funkci "Ozone" a stiskněte tlačítko OK. Kontrolka bude svítit, když je čerpadlo v provozu.

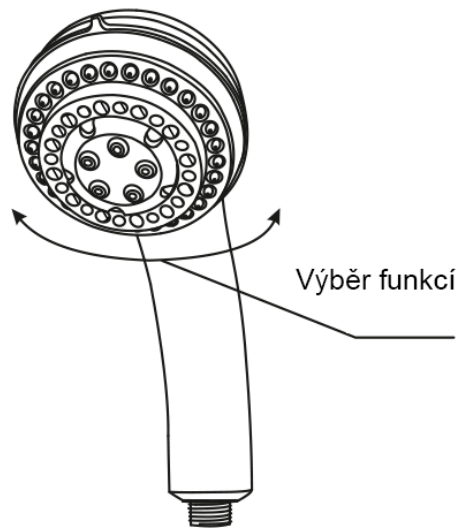
Chcete-li zapnout nebo vypnout vzduchové čerpadlo, vyberte pomocí šipky funkci "Blower" a stiskněte tlačítko. Během chodu čerpadla bude kontrolka svítit.

Chcete-li zapnout nebo vypnout vodní čerpadlo, vyberte pomocí šipky funkci "Čerpadlo" a stiskněte tlačítko OK. Kontrolka bude svítit, dokud bude čerpadlo v chodu. POZNÁMKA: Vodní čerpadlo nebude fungovat, pokud je hladina příliš nízká, Vodní čerpadlo se nezapne.

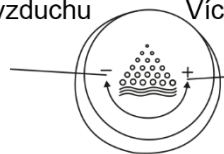
Chcete-li zapnout rádio, vyberte pomocí tlačítka šipky funkci "Music" a stiskněte tlačítko OK.

Kontrolka bude svítit, dokud je rádio v provozu.

Vyhledání rozhlasové stanice - Stiskněte tlačítko šipky, dokud nezačnou blikat kontrolky "FM" a "MHz", poté stisknutím tlačítka nebo nastavte požadovanou frekvenci. Chcete-li změnit hlasitost, stiskněte tlačítko šipky, dokud se nerozsvítí kontrolka "VOL", pomocí tlačítek a nastavte požadovanou hlasitost.

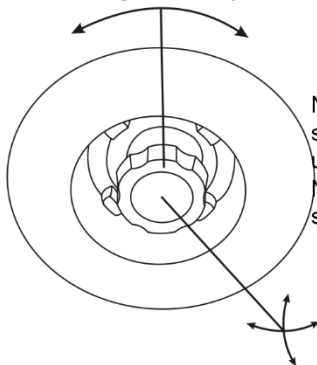


Méně vzduchu Více vzduchu



Pomocí regulátoru síly provzdušňování můžete nastavit množství vzduchu, které se smísí s vodou. proudy vody v systému vodní masáže.

Regulace síly



Na bočních tryskách je možné nastavit sílu a směr proudu vody. Otáčením vývodem vody umístěným uprostřed trysky můžete otáčet požadovanou sílu proudu. Nakloněním trysky v požadovaném směru lze nastavit směr vody.

Možné problémy:

Nefunkční čerpadlo	<ol style="list-style-type: none">1. Uvolněná přípojka vzduchové hadice2. Nefunkční vzduchový ventil3. Porucha na přívodu ele. Napětí4. Čerpadlo je zablokované5. Poškození rozvodů čerpadla <p>Vždy je potřeba zkontrolovat zapojení a rozvody. Případně volat servis.</p>
Nelze nastavit síla masáže	<ol style="list-style-type: none">1. Nesprávné napájení – poškození zdroje či přívodu2. Nefunkční regulační ventil3. Vodní trysky jsou zablokované <p>Vždy je potřeba zkontrolovat zapojení a trysky. Případně volat servis.</p>
Sprchová hadice protéká	<ol style="list-style-type: none">1. Prasklé těsnění nebo samotná hadice2. Uvolněné šroubení <p>Zkontrolujte těsnění, hadici i utažení. Případně vyměňte za nové.</p>
Vana nestojí v rovině	<p>Seřídte vanu pomocí výškově nastavitelných nožiček a správně utáhněte zajišťovací šrouby.</p>
Krycí panel nedoléhá	<p>Seřídte vanu pomocí výškově nastavitelných nožiček do roviny a správně utáhněte zajišťovací šrouby.</p>
Znečištěné díly	<p>Pomocí jemného hadříku vyčistěte. Nevyužívejte nikdy agresivní chemii ani drátěnek či houbiček na nádobí.</p>
Poškrábaná vana	<ol style="list-style-type: none">1. Přebrousit brusným papírem o hrubosti 2000 pro jemné dobrušovací práce2. Vyleštěte zubní pastou nebo speciálním leštidlem na hladké povrchy pomocí měkkého hadříku <p>V případě, že si na tyto práce netroufáte, pozvěte si odborníka na tyto práce.</p>

Údržba a čištění

Nenapouštějte do vany vodu o teplotě vyšší než 38 °C, může to poškodit akrylát.

Ujistěte se, že vždy před použitím, že je vana řádně uzemněna a nedošlo k poškození elektrického připojení.

Dezinfekce a čištění

Pravidelně, nejméně jednou za měsíc by se měl hydromasážní systém dezinfikovat.

- Naplnit vanu vodou asi 3 cm nad úroveň trysek
- Přidat desinfekční prostředek pro údržbu hydromasážních van
- Zapněte hydromasážní systém na 5-10 minut
- Vyprázdněte vanu
- Znovu naplňte vanu asi 3 cm nad úroveň trysek
- Aktivujte hydromasážní systém na 2 minut – dojde k propláchnutí systému
- Vyprázdněte vanu

Koupelová sůl se nedoporučuje nikdy sypat do prázdné vany, může způsobit povrchové poškození a oděrky. Nejlepší způsob využití je rozpustit vše v misce s vodou a teprve poté vlít do napuštěné vany.

Nikdy nenechávejte děti nebo nesvéprávné osoby bez dozoru ve vaně.

Masážní funkce vždy aktivujte pouze, když je vana správně napuštěná a Vy jste již ve vaně.

Ujistěte se, že správně proběhlo připojení elektrického připojení a vše je správně uzemněno.

Po použití vonných solí, olejíčku či pěn do koupele vždy dezinfikujte hydromasážní systém.

Nikdy nezakrývejte či neucpávejte trysky. Můžete poškodit celý systém hydromasáže.

Dbejte na zdravotní rizika a omezení. Nepřekračujte doporučenou délku hydromasáže. V případě potíží ihned opusťte vanu. Nepoužívejte hydromasážní vanu a koupel po použití alkoholu či návykových látek.

Lidé se zdravotními komplikacemi (srdeční potíže, obezita, vysoký či nízký krevní tlak, cukrovkou, těhotné ženy) by se měli před použitím hydromasážní vany poradit o účincích se s ošetřujícím lékařem.

Záruční podmínky

Před instalací zkontrolujte úplnost produktu a jeho případné poškození v důsledku přepravy nebo skladování. Zkontrolujte povrchy instalovaných panelů. Poškození je nutné ihned reklamovat. Prodejce nepřebírá žádnou odpovědnost za škody způsobené během instalace nebo po ní. Prodejce nenese odpovědnost za náklady na instalaci nebo demontáž v důsledku chybné montáže nebo vad hlášených až po instalaci.

1. Záruka se vztahuje na výrobní vady výrobku a vady materiálů, z něhož je výrobek vyroben.
2. Záruka spočívá v opravě nebo výměně dílů, které výrobce považuje za vadné.
3. Záruční doba začíná běžet v okamžiku nákupu a řídí se reklamačním řádem a obchodními podmínkami.
4. Vady nebo poškození zboží zjištěné v záruční době budou odstraněny v předem dohodnuté době.
5. Prodejce nehradí náklady na demontáž nebo poškození dekorativního vybavení či dílů nesouvisející s vanou, které ztěžují přístup k výrobku (obklady, malba, zasklení). Ani náklady na uvedení těchto prvků do původního stavu po záruční opravě či výměně.
6. Pokud je před instalací nebo při ní zjištěna vada výrobku, je potřeba přerušit instalaci nebo používání vany a chybu ihned nahlásit prodejci.
7. Vyskytující se vadu je potřeba před dalším používáním odstranit.
8. Zákazník je povinen výrobek poskytnou k reklamaci čistý v souladu se základními hygienickými pravidly.
9. Poškození způsobené nevhodnou údržbou nebo využíváním, které není v souladu s návodem není možno nárokovat v reklamačním řízení.
10. Prodejce ani výrobce neodpovídá za škody způsobené nesprávnou péčí o výrobek.
11. Prodejce ani výrobce neposkytuje žádnou náhradu za nepřímé škody, které vznikly zákazníkovi, respektive třetím osobám v důsledku poškození zařízení.
12. Veškeré opravy, na které se nevztahuje záruka jsou zpoplatněny.