

HYD-2357 + HYD-2358

NÁVOD NA MONTÁŽ

SPRCHOVÝ HYDROMASÁŽNÍ BOX

Ve spolupráci s



www.bps-koupelny.cz

1.	PŘED MONTÁŽÍ	3
	POTŘEBNÉ NÁŘADÍ	3
	TECHNICKÉ PARAMETRY	3
	DÍLY A PŘÍSLUŠENSTVÍ	4
2.	NÁVOD K MONTÁŽÍ	5
	POZNÁMKY PŘED MONTÁŽÍ	5
	MONTÁŽ VANIČKY	6
	MONTÁŽ BOXU	7
3.	ÚDRŽBA A POUŽÍVÁNÍ	20
	BEZPEČNOSTNÍ PŘEDPISY	20
	FAQ	20
	NÁVOD K ÚDRŽBĚ, POUŽITÍ A ČIŠTĚNÍ	21
	POUČENÍ	21
4.	ZÁRUČNÍ PODMÍNKY	23
	ZÁRUČNÍ PODMÍNKY	23

1

PŘED MONTÁŽÍ

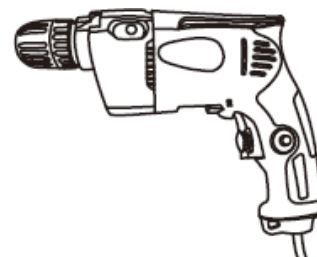
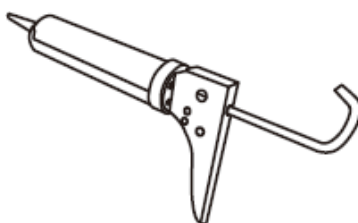
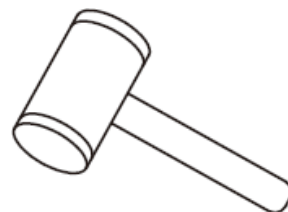
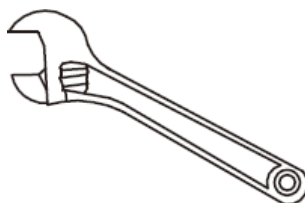
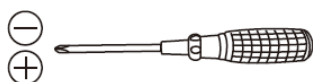
Děkujeme, že jste si zakoupili náš produkt. Před zahájením montáže si prosím pozorně přečtete následující pokyny. Schémata a výkresy obsažené v návodu jsou zjednodušené a obsahují pouze detaily nutné pro správnou montáž výrobku.

POZOR:

Nedodržení doporučení obsažených v tomto návodu může být důvodem k zamítnutí reklamace. Pokud se rozhodnete pro instalaci svépomocí, rádi bychom vás informovali, že hydraulickou a elektrickou instalaci zařízení by z bezpečnostních důvodů měl provádět kvalifikovaný instalatér a elektrikář s oprávněním.

POTŘEBNÉ NÁŘADÍ

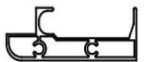

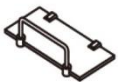



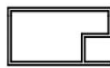


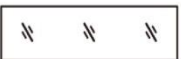


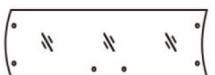





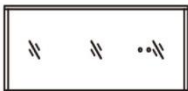





Aby montáž kabiny probíhala hladce, připravte si následující nástroje:



TECHNICKÉ PARAMETRY

Doporučený tlak vody	2-4 bar
Doporučená teplota teplé vody	40-55 °C
Doporučená teplota studené vody	10-20 °C
Doporučená tvrdost vody	<15°n
Teplota okolí	15-30 °C
Napájecí napětí	~230 V, 50 Hz
Max. výkon	~ 3 kW

DÍLY A PŘÍSLUŠENSTVÍ

A		X1	I		X1	Q		X1
B		X1	J		X1	R		X1
C		X2	K		X4	S	 ST4X30	X8
D		X2	L		X1	T	 ST4X16	X16
E		X2	M		X4	U	 ST4X12	X4
F		X1	N		X4	V	 STOR ST4X16	X4
G		X1	O		X4	W		X4
H		X1	P		X2	X		X8

Dveřní zámky / Dveřní zarážky (X) obsažené v sadě mohou být již namontovány v horním a spodním předním profilu nebo připevněny k jiným dílům.

Výkresy jsou ilustrativní a jsou poskytovány pouze pro účely snadného sestavení boxu.

DŮLEŽITÉ!!!

Ujistěte se, že v místě instalace sprchového koutu nejsou žádné vyčnívající prvky (např. vodovodní přípojky, trubky, krabice, zásuvky, madla), které by s ním přicházely do kontaktu. Kontakt prvků vyčnívajících ze stěny s prvky kabiny, zejména okny, může způsobit jejich poškození nebo rozbití.

2

NÁVOD NA MONTÁŽ

POZNÁMKY I INSTALACI:

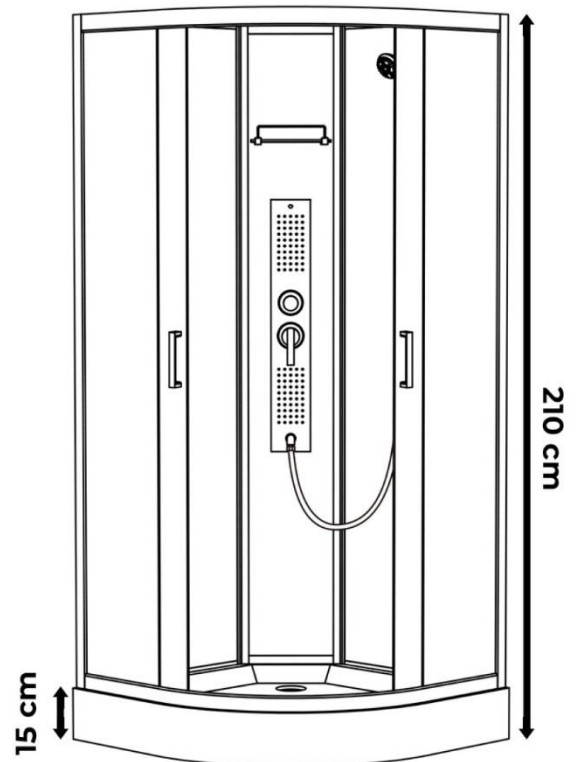
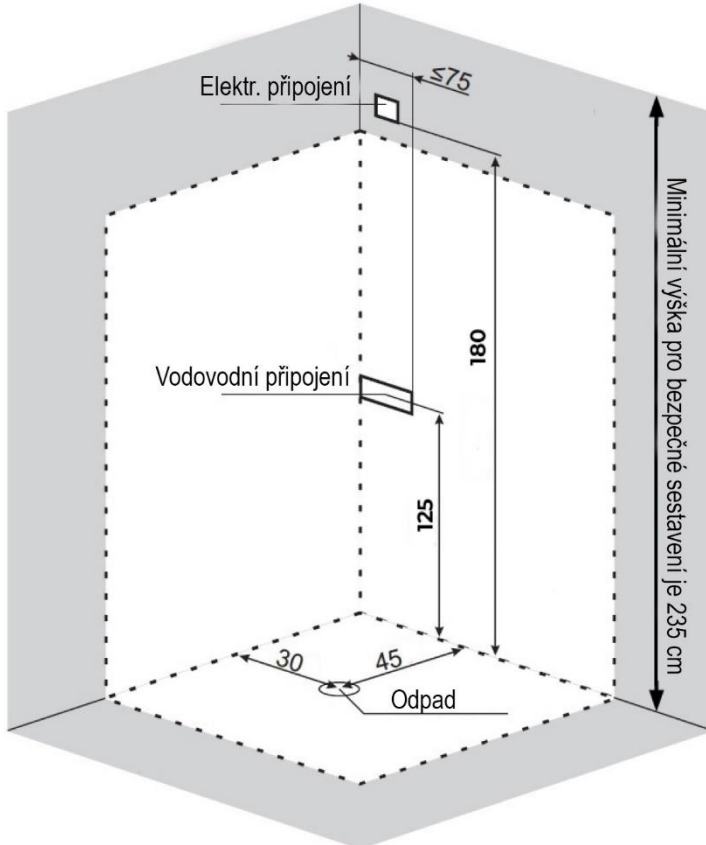
Před montáží prosím zkontrolujte úplnost výrobku a případné poškození způsobené přepravou nebo skladováním, které neodpovídá technickým požadavkům. Zkontrolujte povrchy nainstalovaných skel. Drobné škrábance na profilech nebo akrylu lze omýt odlakovačem (platí pouze pro skleněné nebo hliníkové profily) nebo vyčistit leštící pastou (platí pro akrylátové povrchy ve vaně). Větší škody je třeba nahlásit.

POZNÁMKY PŘED INSTALACÍ

Instalace musí probíhat na měkkém povrchu, aby nedošlo k poškrábání. Neručíme za škody způsobené při instalaci a zjištěné po instalaci.

Skleněné prvky kabiny jsou vyrobeny z bezpečnostního skla. Zvláštní pozornost je třeba věnovat vybalování, manipulaci a montáži skleněných dílů. Skleněné tabule by neměly být umístěny přímo na podlaze nebo opírány o stěny. Nebijte do nich ani je nepáčíme tvrdými nástroji. Poškozené sklo se rozbije na malé úlomky!

Před silikonováním očistěte všechny lepené plochy od nečistot. Po instalaci kabiny se doporučuje počkat asi 24 hodin, než silikon ztuhne.

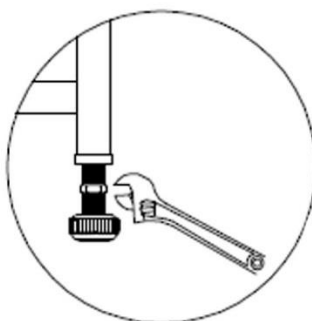
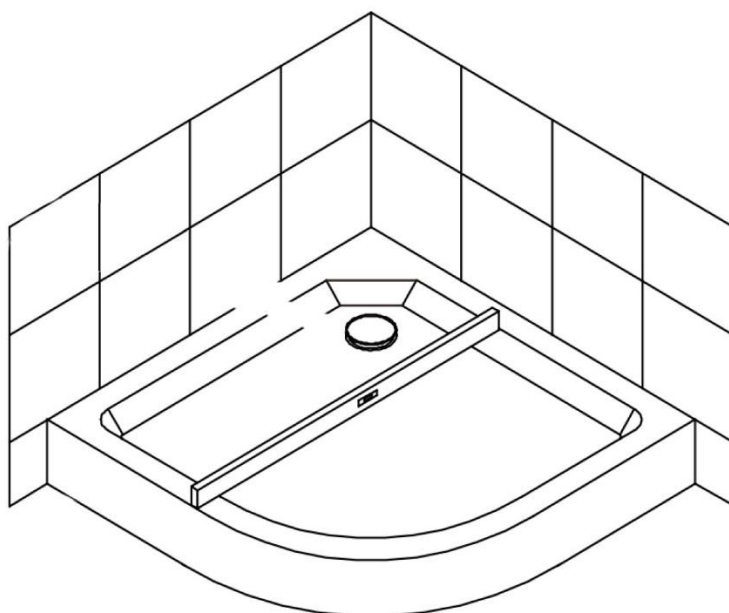
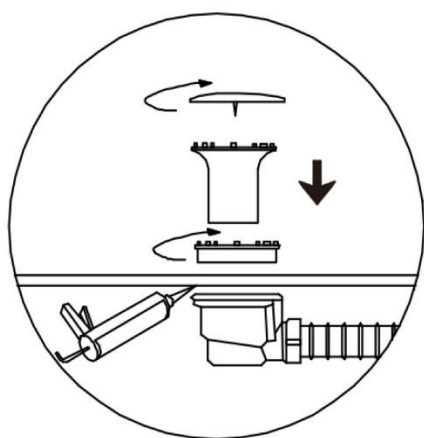
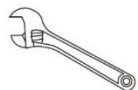


Minimální výška místnosti by měla být 235 cm.

MONTÁŽ SPRCHOVÉ VANIČKY

KROK 1 - SPRCHOVÁ VANIČKA, SEŘÍZENÍ ROVINY A VÝVODU

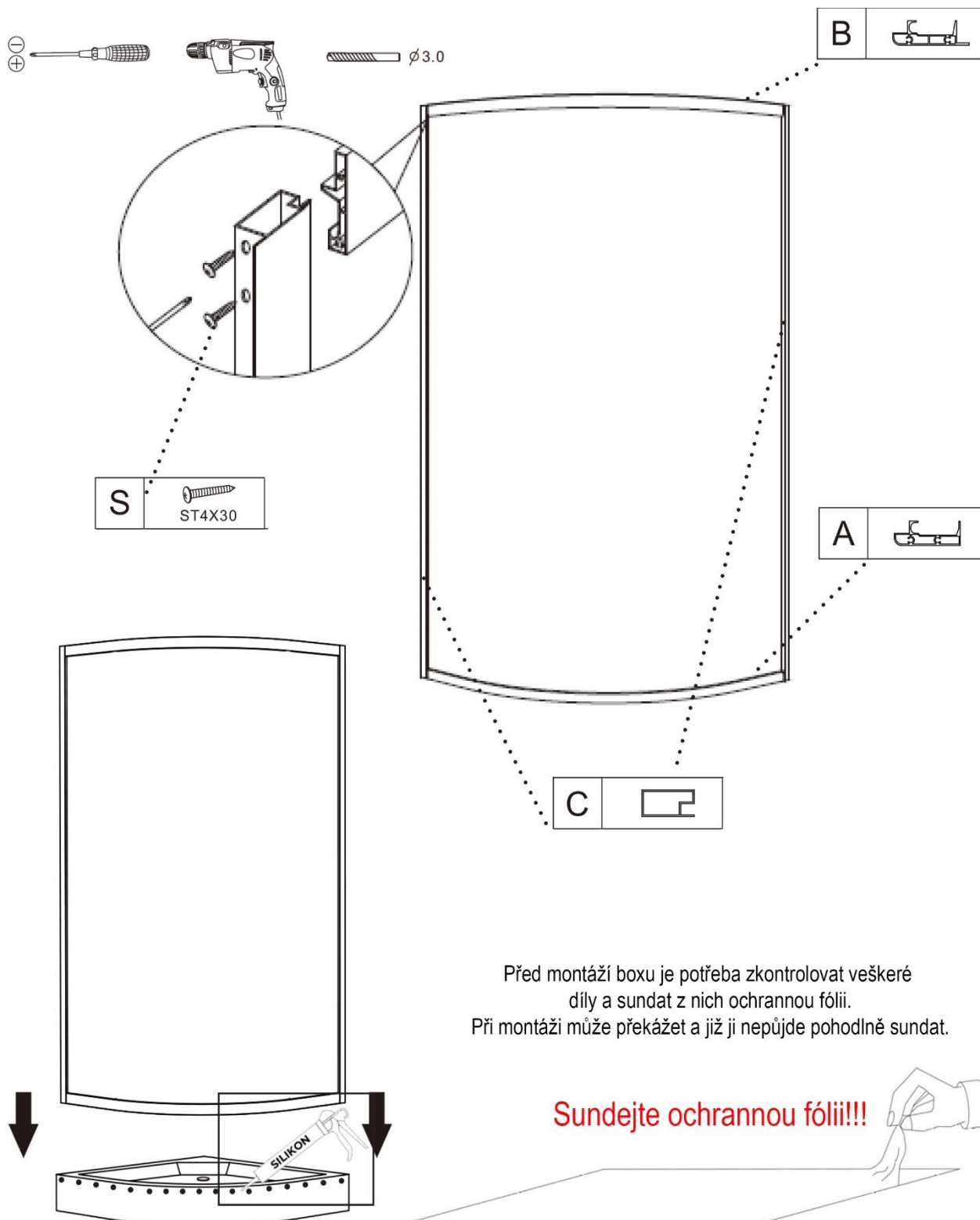
1. Před montáží sifonu na vaničku odstraňte zlatou mosaznou matici.
2. Odtok spojte se svodem a namontujte do sprchové vaničky.
3. Sprchovou vaničku umístěte na místo, kde bude kabina instalována a zkontrolujte její hladinu pomocí vodováhy. Pokud není správná, upravte ji pomocí nožiček.
4. Před další montáží vyzkoušíme a zkontrolujeme těsnost sifonu, že voda správně odtéká a vše je správně srovnáno.



Sprchovou vaničku je potřeba pomocí nožiček vyrovnat tak, aby správně odtékala všechna voda z vaničky.

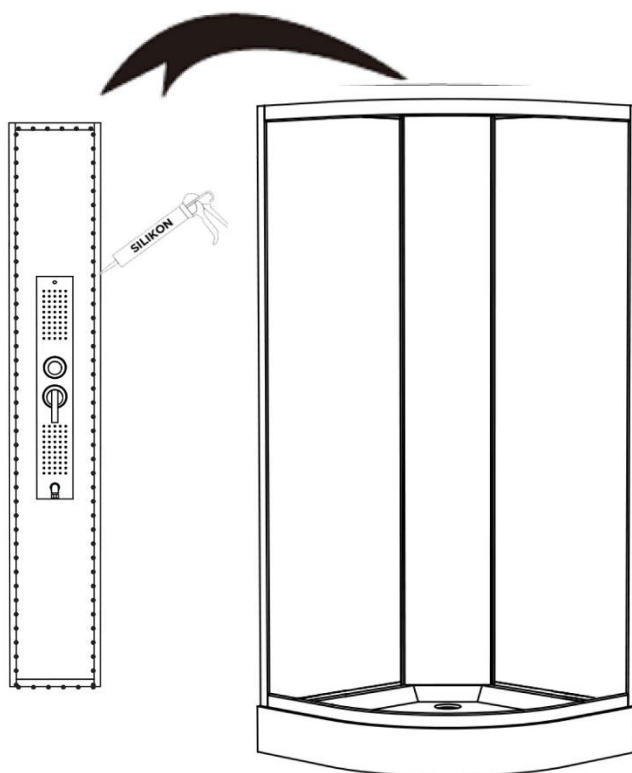
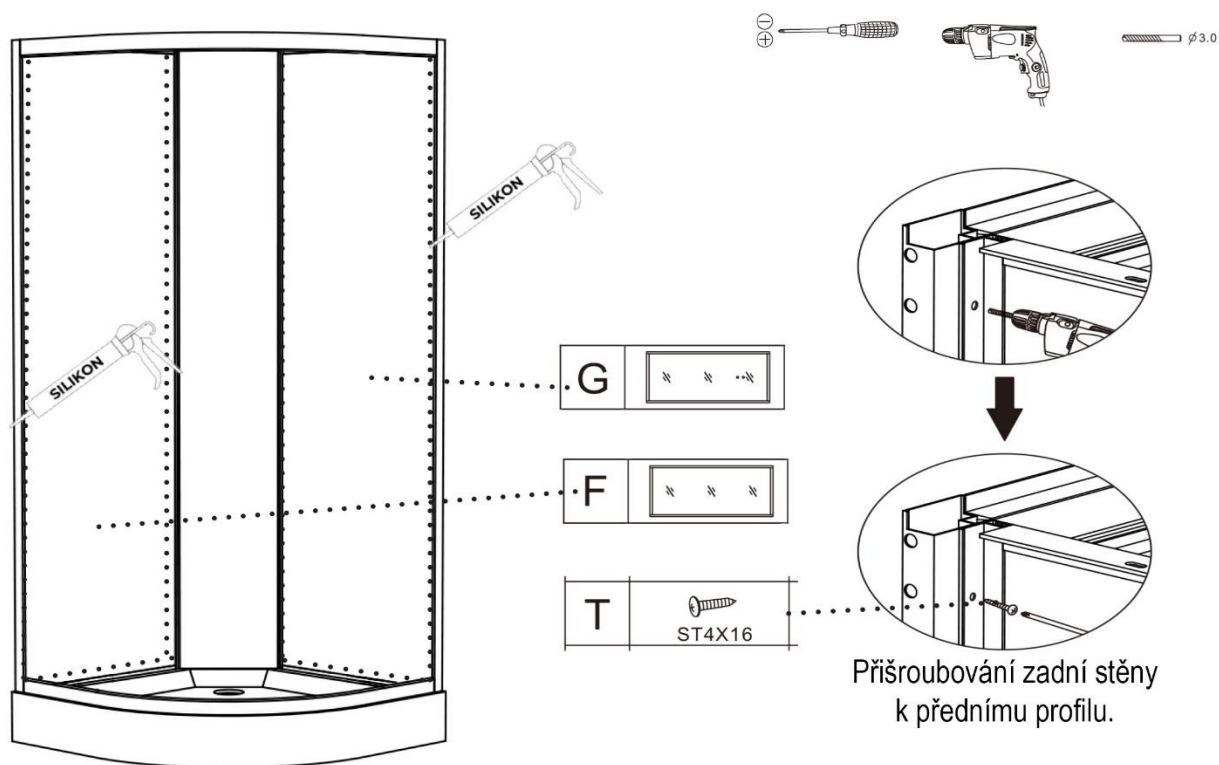
KROK 2 - MONTÁŽ RÁMU

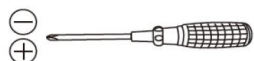
1. Smontujte přední stěnové profily (C) s horním profilem (B) a spodním profilem (A).
Poznámka: horní profil se liší od spodního profilu, nejsou zaměnitelné.
2. Před umístěním rámu naneste silikon na přední hranu sprchové vaničky pro utěsnění.
3. Umístěte rám stabilně na vaničku sprchy.



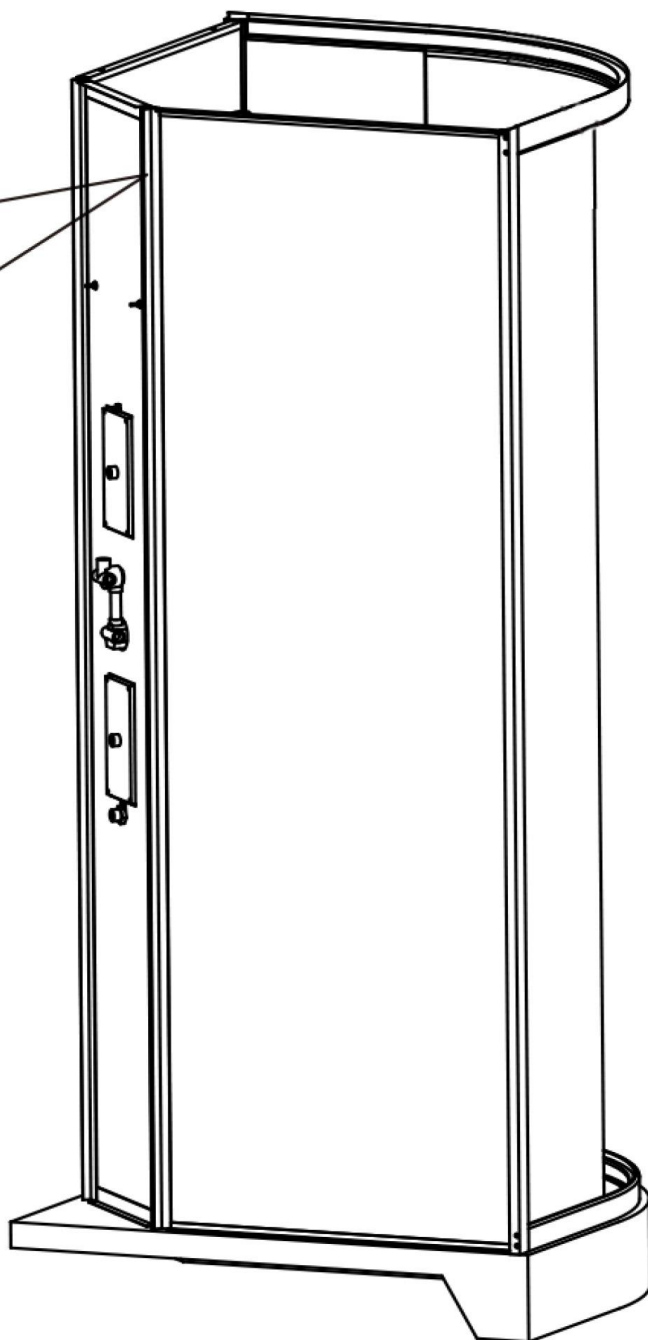
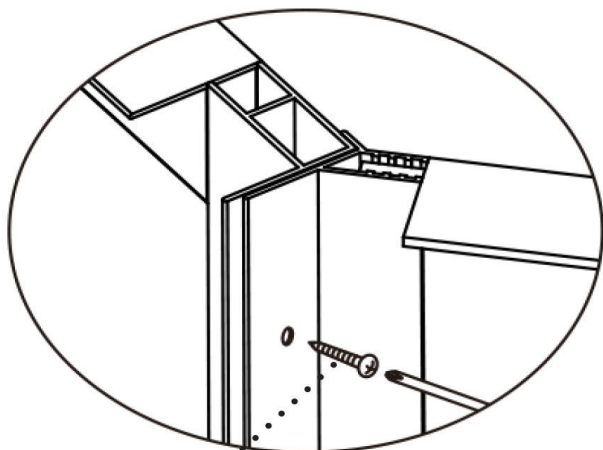
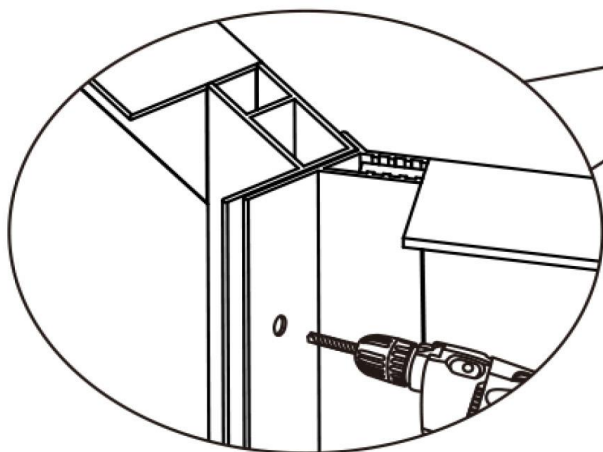
KROK 3 - ZADNÍ STĚNY A PANELY

1. Je důležité, aby byla zadní stěna přišroubována k profilu přední stěny (C) pod pravým úhlem. Zadní stěnu namontujte k panelu s profilem ve tvaru písmene "L".
2. Namontujeme levou stěnu a poté pravou stěnu. Před přišroubováním zadní stěny nanese na spodní a boční hrany silikon, aby se utěsnily.
3. Na horní a spodní část panelu připevníme ozdobné lišty.
4. Panel utěsníme silikonem, poté namontujeme na vaničku a přišroubojeme k zadním stěnám.





Ø 3.0

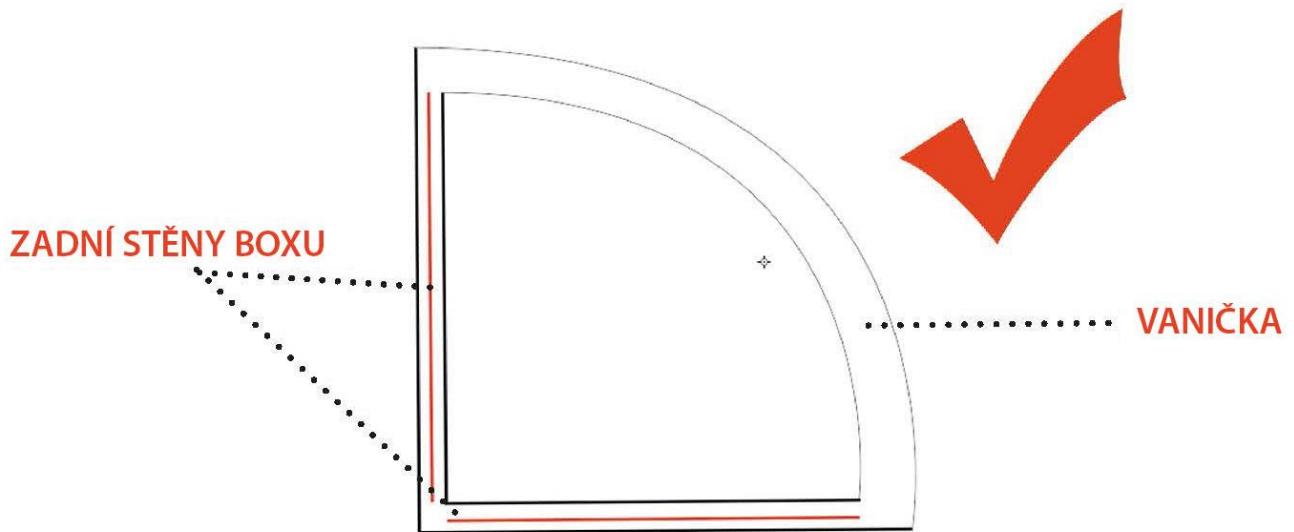


T	 ST4X16
---	---

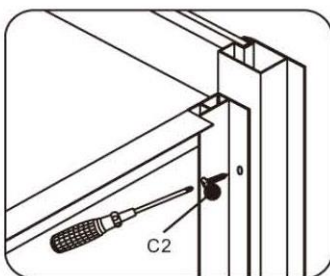
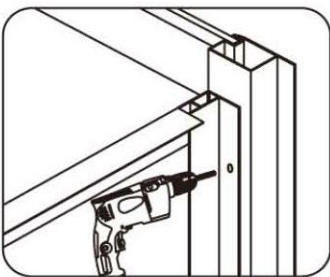
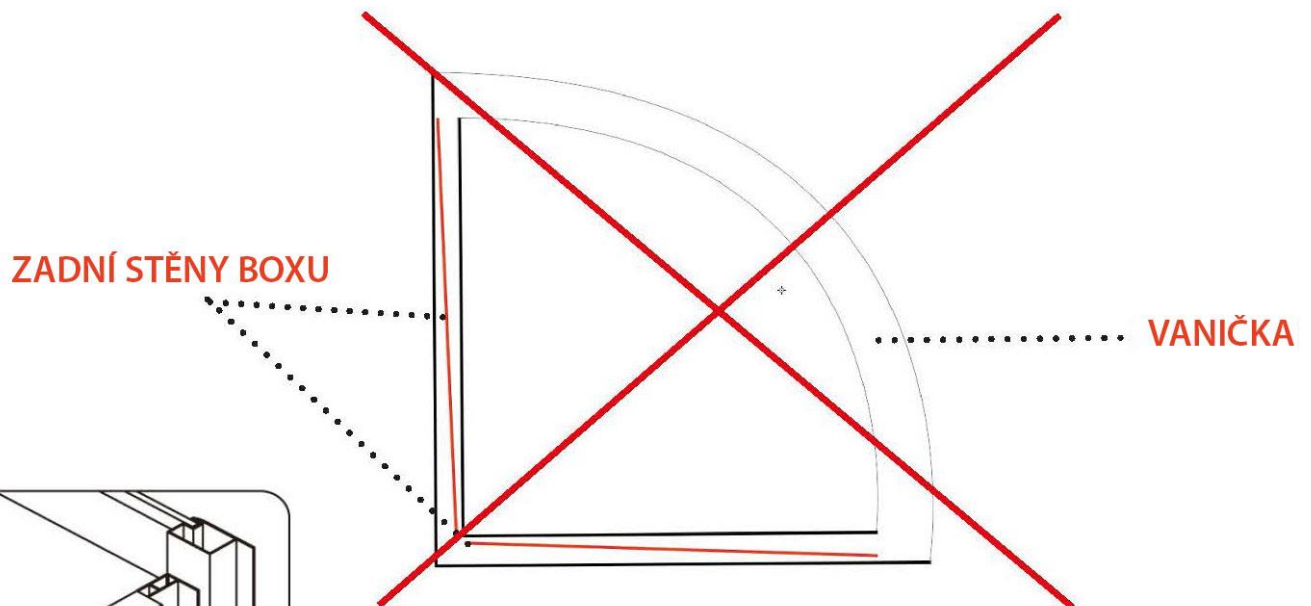
Ujistěte se, že v prostoru, kde bude sprchový kout instalován, nejsou žádné vyčnívající části (např. vodovodní přípojky, trubky, krabice, zásuvky, rukojeti), které by s ním přišly do styku. Kontakt výstupků ze stěny s prvky sprchového koutu, zejména se sklem, může způsobit poškození nebo rozbití.

DŮLEŽITÉ!

ZADNÍ STĚNY MUSÍ BÝT NAMONTOVÁNY ROVNOBĚŽNĚ S HRANOU SPRCHOVÉ VANIČKY, JAK JE ZNÁZORNĚNO NA NÍŽE UVEDENÉM OBRÁZKU!



INSTALACE ZADNÍCH STĚN, KTERÉ NEBUDOU ROVNOBĚŽNÉ S OKRAJEM SPRCHOVÉ VANIČKY, ZPŮSOBÍ, ŽE SE BOX NEBUDE SPRÁVNĚ ZAVÍRAT



POKUD NENÍ MOŽNÉ INSTALOVAT ZADNÍ STĚNY ROVNOBĚŽNĚ S OKRAJEM SPRCHOVÉ VANIČKY, VRAŤTE SE KE **KROKU 3 - BOD 1** A ZKONTROLUJTE, ZDA JE RÁM KABINY SPRÁVNĚ PŘÍŠROUBOVÁN K ZADNÍM STĚNÁM.



KROK 4 - PŘEDNÍ SKLO

1. Na boční hranu předního skla umístěte těsnění ve tvaru písmene U (J).
2. Umístěte přední sklo (D) do rámu sprchového koutu na sprchovou vaničku, přišroubujte pevný skleněný blok (M) k hornímu profilu (B) a spodnímu profilu (A) zevnitř.
3. Do předního skla se nasadí těsnicí jazýček (K), který se v případě potřeby zkrátí na potřebnou délku.
4. Podobně nainstalujeme druhé přední okno.

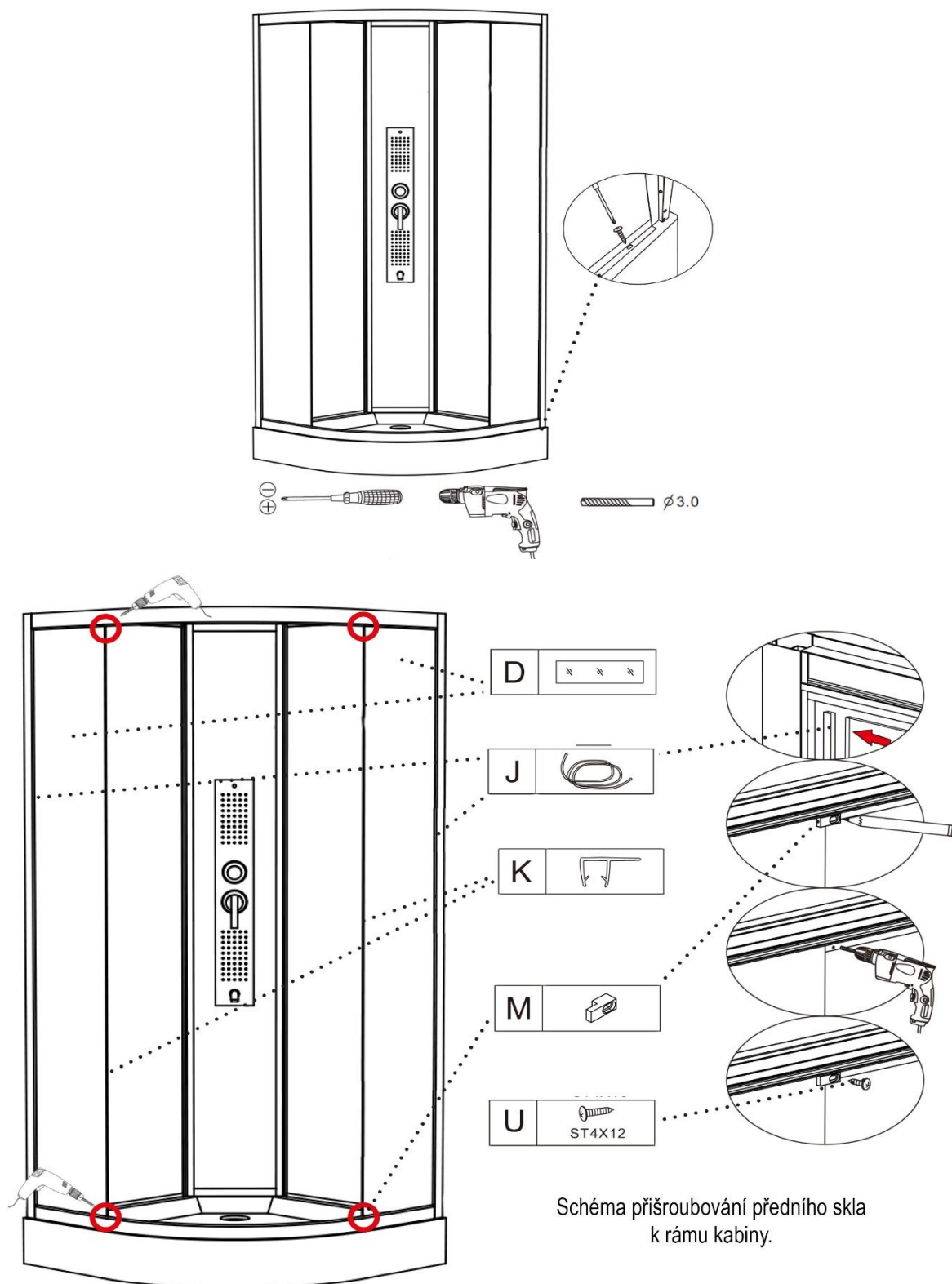
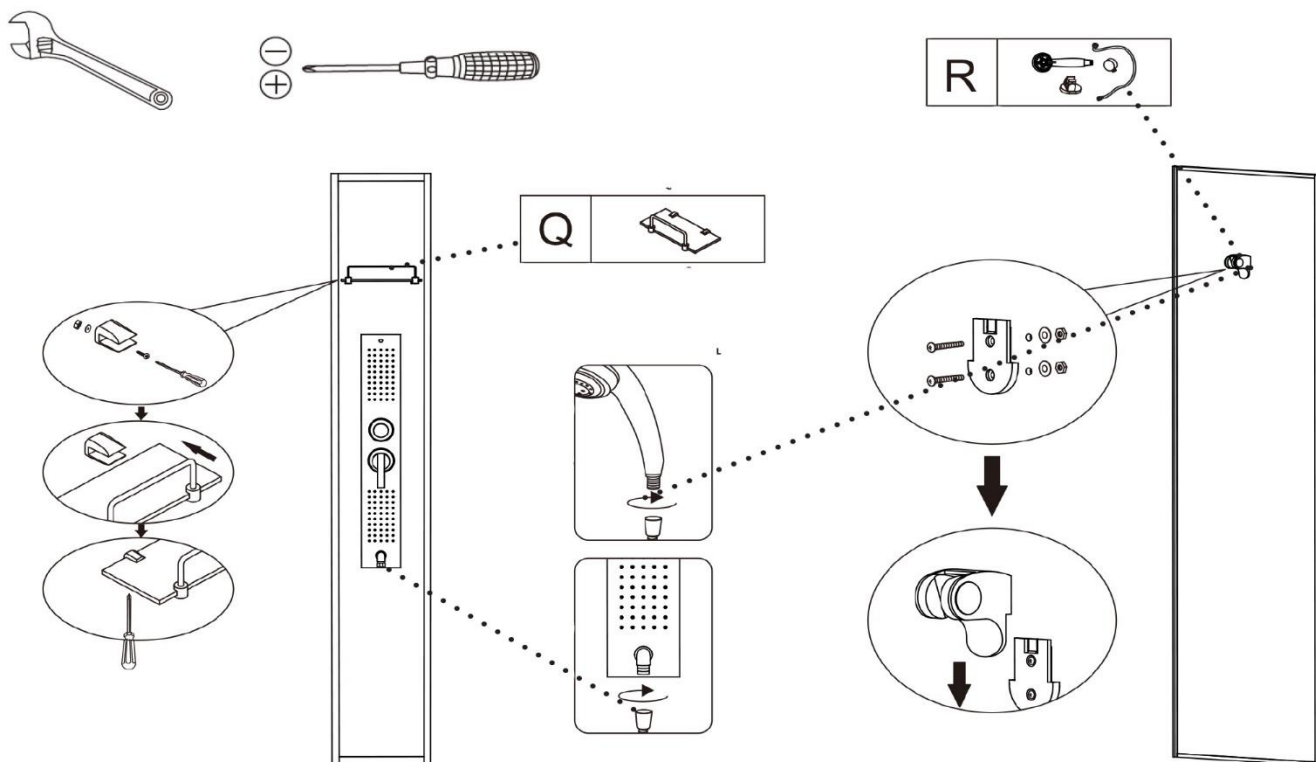


Schéma přišroubování předního skla k rámu kabiny.

KROK 5 - PŘÍSLUŠENSTVÍ

1. Namontujte připojené příslušenství na zadní stěny.
2. **PAMATUJTE SI!** Příslušenství je volitelné a může se lišit od příslušenství dodávaného s boxem.



KROK 6 - DVEŘE

1. Pokračujeme v montáži dveří. Válečky (N) namontujeme na horní část skel a válečky (O) zespodu. Horní válečky jsou výškově nastavitelné.
2. Instalujeme těsnění dveřního křídla (K) a magnetický dveřní list (L).
3. Dveře včetně válečků se nasadí na kolejnici, jak je znázorněno na obrázku níže.
4. Nainstalujte zářežky dveří (X) do horního profilu (B) a spodního profilu (A), jak je znázorněno na obrázku níže.
5. Dveře nastavíme tak, aby byly pevně namontovány a nespadly z kolejnic.

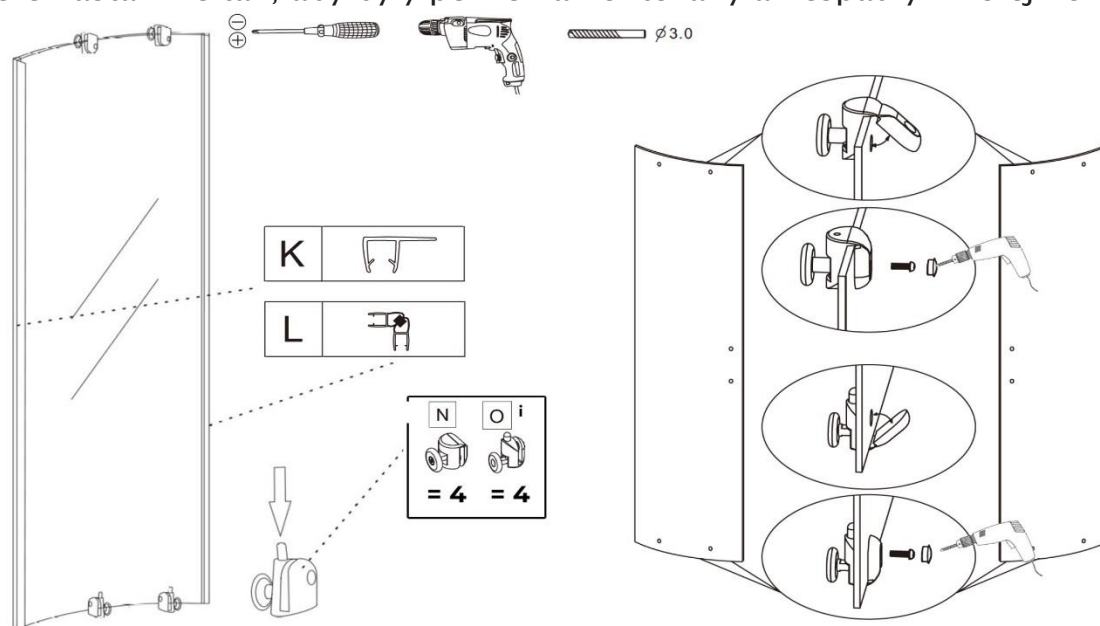
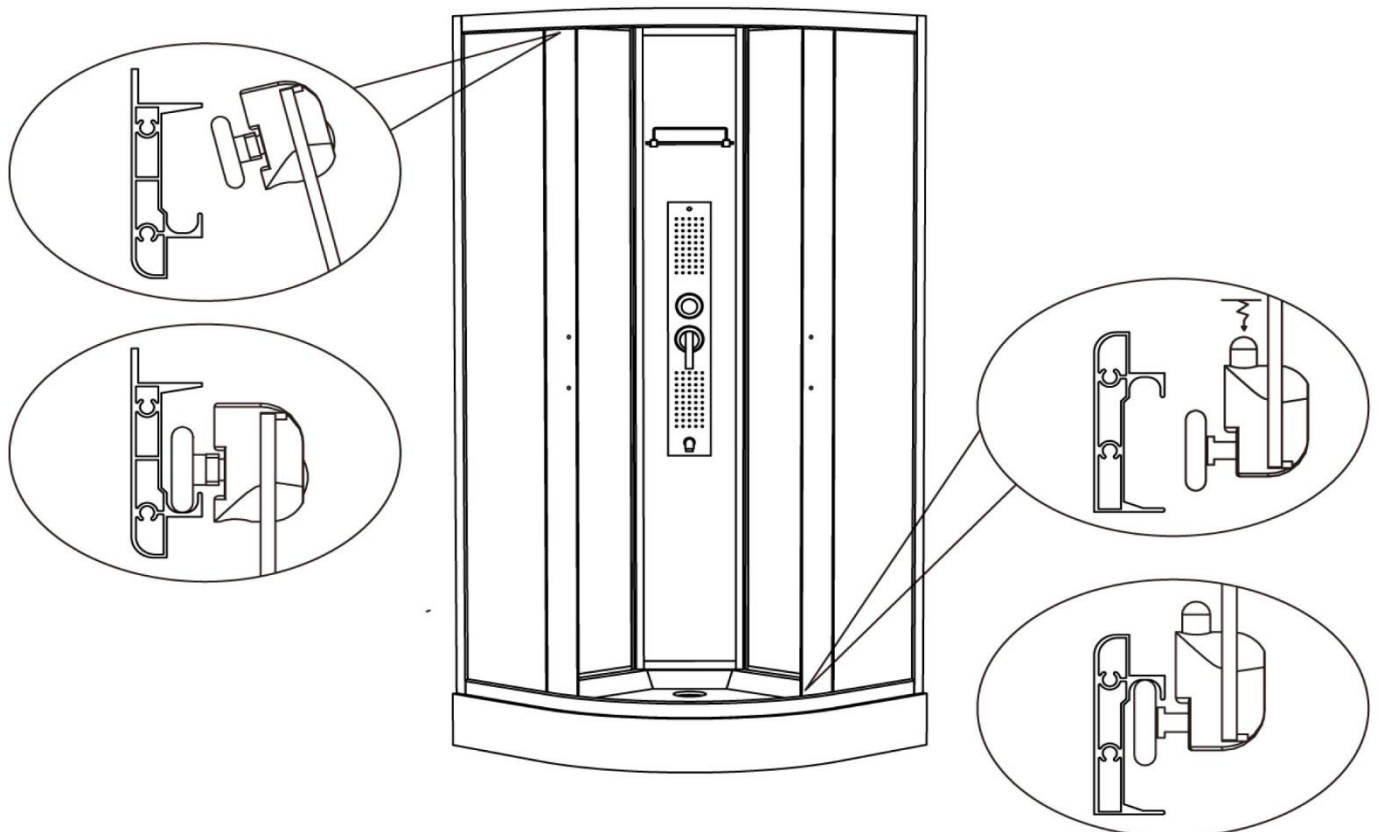
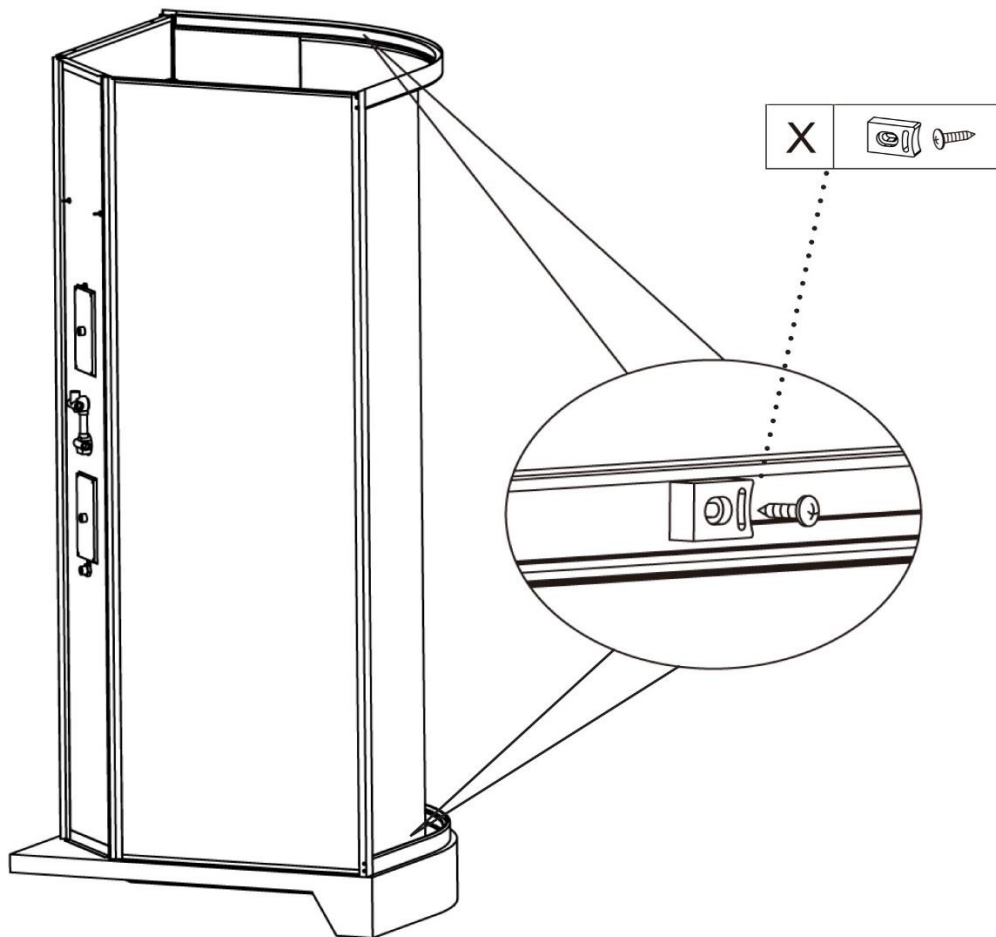
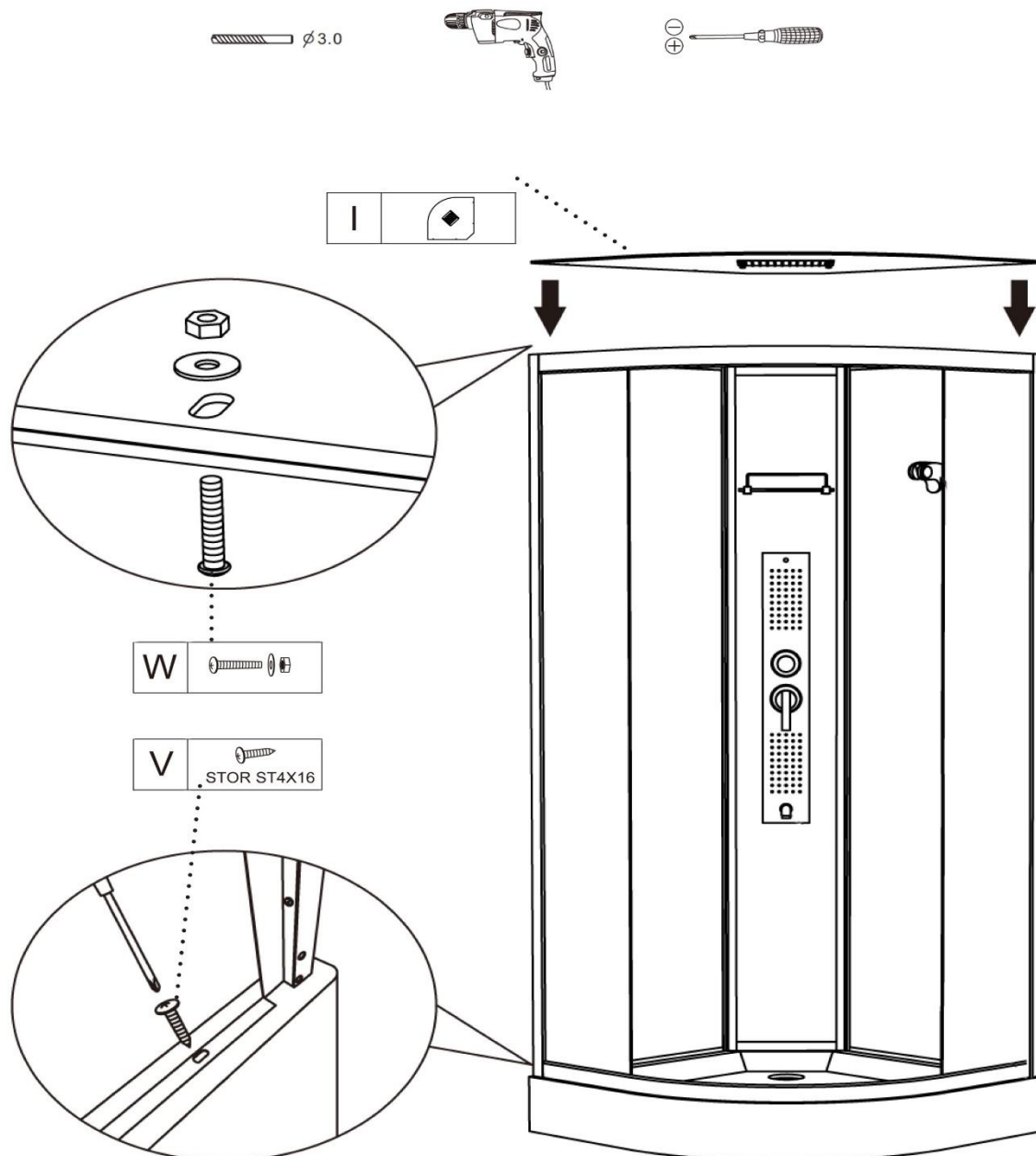


Schéma instalace dveří do rámu boxu.



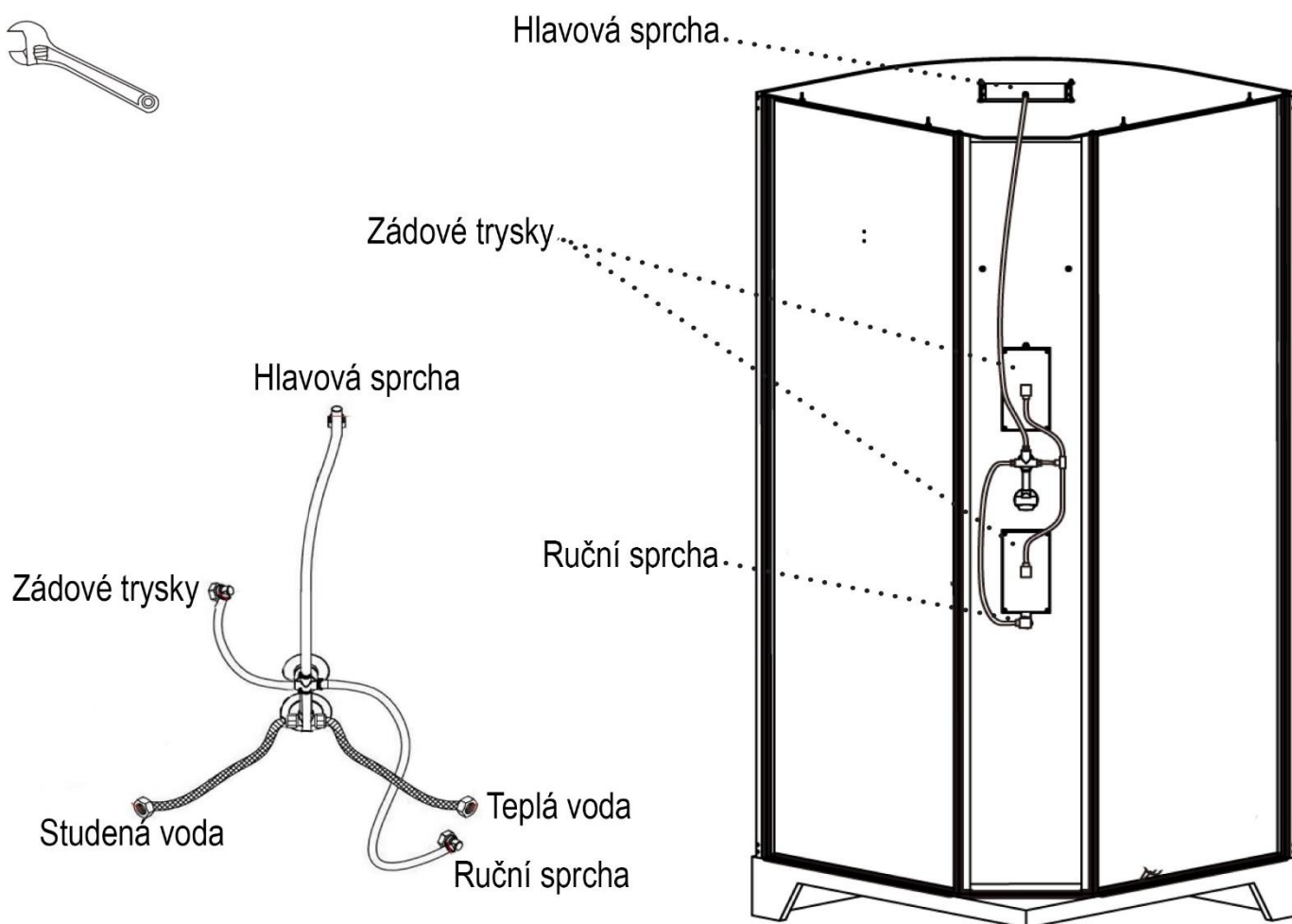
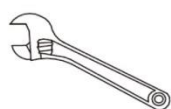
KROK 7 - STROP

1. Do stropu instalujeme dešťovou sprchu (I).
2. Strop se položí na kabinu, zkontrolujeme jeho pozici. Vše musí na sobě sedět a doléhat. Následně strop sešroubujeme s boxem.
3. V kroku přišroubujeme kout ke sprchové vaničce.



KROK 8 - INSTALACE SCHÉMA ZAPOJENÍ

1. Připojte hadice k tryskám v panelu, k dešťové sprše ve stropě a k držáku sprchy.



Po silikonování je potřeba počkat 24 hodin na vytuhnutí

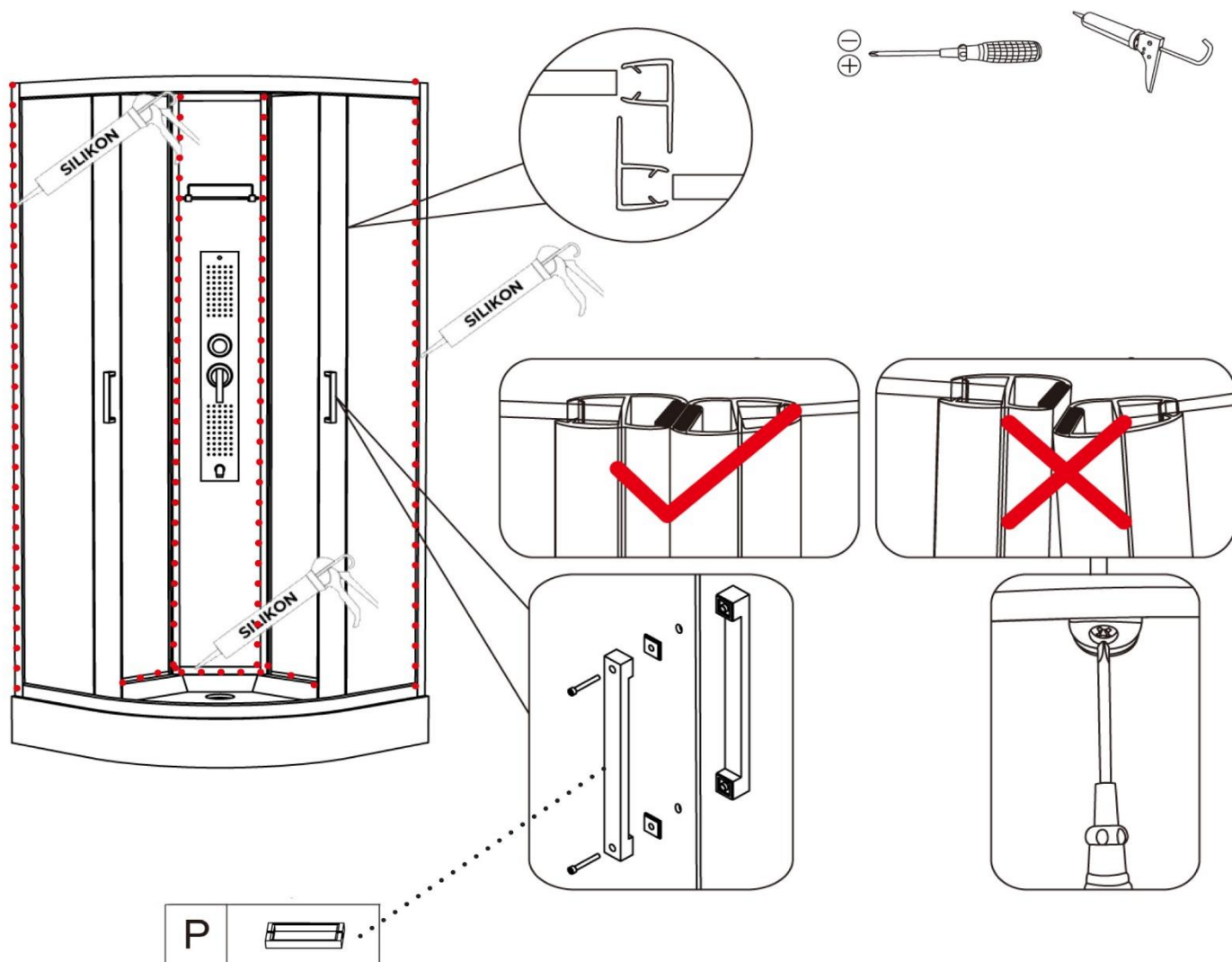
Sundat ochranou fólii!!



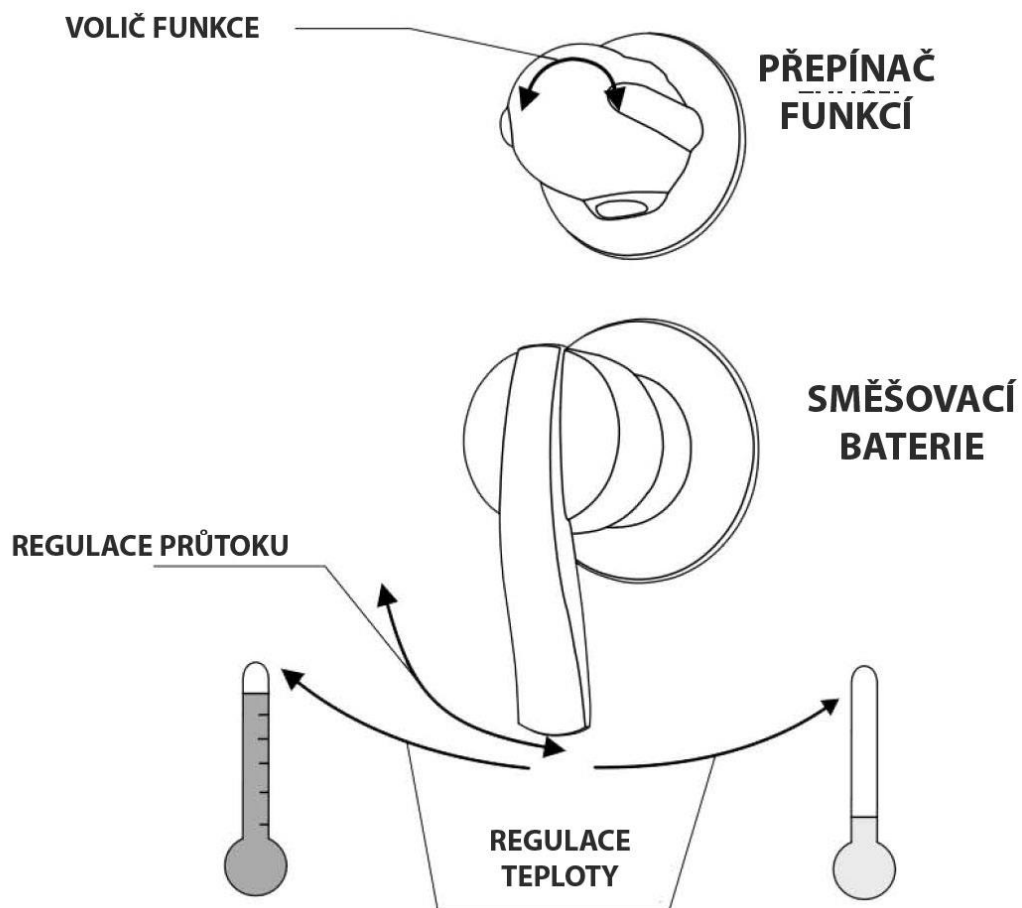
15

KROK 9 - ZKONTROLUJTE A ZAJIŠTĚTE

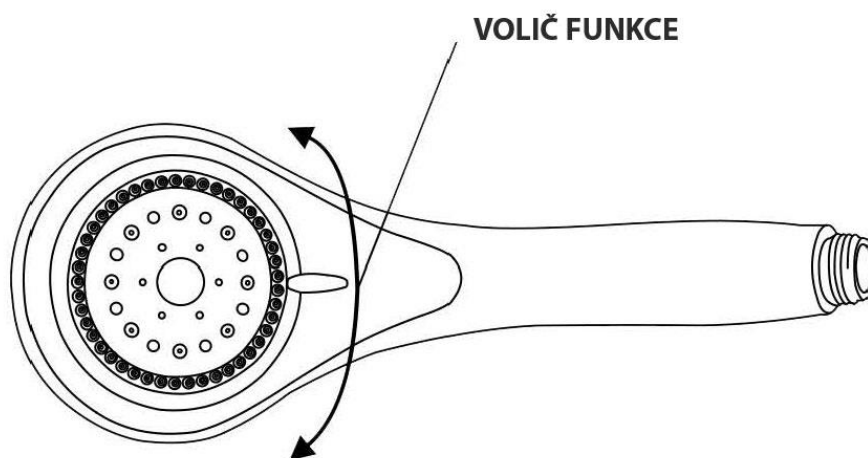
1. Zkontrolujeme vodovodní instalaci v boxu.
2. Zkontrolujte, zda jsou dvířka správně nainstalována a zda se magnetická lišta správně zavírá. Pokud je mezera, sejměte dvířka a přitlačte k nim magnetickou lištu. Nainstalujte dveřní kliky.
3. Pokud vše funguje správně, zkontrolujte, zda je třeba na místa zobrazená na výkresu nanést další silikon, aby byl box dokonale utěsněný. Pomocí špachtle uhlad'te a odstraňte přebytečný silikon. **Box nepoužívejte dříve než po uplynutí 24 hodin.**



PŘEPÍNAČ FUNKCÍ A SMĚŠOVAČ



- ▶ Jednotlivé funkce se volí otáčením knoflíku přepínače funkcí doleva nebo doprava. Funkce jsou na sobě nezávislé a nemohou běžet současně.
- ▶ Zvednutím rukojeti se průtok vody zvýší, sklopením se sníží. Pro zvýšení teploty vody otočte rukojetí doleva, pro snížení - doprava.



- ▶ Funkce na růžici se volí otáčením voliče doleva nebo doprava.

3

ÚDRŽBA A POUŽÍVÁNÍ

VAROVÁNÍ

Přímo do vany nenapouštějte vodu s vyšší teplotou než 38 °C, poškodí akrylát.

1. Abyste předešli poškození během přepravy, nenoste jej za trubky nebo jiné příslušenství.
2. Pro vlastní bezpečnost se ujistěte, že zařízení nepřetěžuje elektrický systém a že je uzemněno.
3. Zařízení by měly být připojeny k síti osobami s příslušným oprávněním.

Výrobce odmítá jakoukoli odpovědnost v následujících případech:

- V případě nedodržení ustanovení norem pro domovní elektroinstalaci.
- Pokud nejsou dodrženy pokyny k instalaci a údržbě uvedené v tomto návodu.
- V případě použití nebo instalace (kabiny, vany) s hydromasáží způsobem, který není v souladu s normami PNEN 60335-2-105 a PN-EN 14428. Pro kabiny a vany PKWIU: 25.23.12-90.90
- Před použitím zařízení si pečlivě přečtete celý návod.
- Uschovejte tuto příručku pro budoucí použití nebo pro její předání budoucímu uživateli.
- Tato příručka byla připravena pro různé modely a verze, a proto se vzhled produktu může lišit od příkladů zobrazených na obrázcích. Pokyny se však nemění.
- Společnost „Hydro San“ si vyhrazuje právo provést jakékoli změny, které považuje za vhodné, bez povinnosti předchozího oznámení nebo výměny.
- Tento produkt smí být používán pouze v souladu s jeho zamýšleným výkonem.
- Výrobce nenese odpovědnost za škody způsobené nesprávným používáním výrobku.

FAQ

PROBLÉM	PŘÍČINA A ŘEŠENÍ
I. Čerpadlo nefunguje	<ol style="list-style-type: none">1. Uvolněné připojení vzduchové hadice2. Vzduchový ventil nefunguje3. Odpojena zástrčka nebo nesprávné napájení4. Zablokované oběžné kolo čerpadla5. Vana je prázdná6. Foukání po vypnutí přívodu vzduchu <p>Zkontrolujte, zda čerpadlo není poškozené.</p>
II. Nelze regulovat intenzitu masáže	<ol style="list-style-type: none">1. Nesprávné napájení2. Ovládací ventil nefunguje3. Vodní trysky jsou ucpané
III. Hadice netěsní	<ol style="list-style-type: none">1. Poškozené těsnění2. Uvolněte šroub3. Spoj je špatně slepený4. Odstraňte staré PVC/PVC lepidlo a naneste nové
IV. Vanička není vodorovná	<ol style="list-style-type: none">1. Seřídte zajišťovací šroub přítičné patky
V. Uvolněný kryt vaničky	<ol style="list-style-type: none">1. Utáhněte upevňovací šrouby krytu
VI. Špinavé části	<ol style="list-style-type: none">1. Očistěte a vyleštěte měkkým hadříkem, nepoužívejte drsné hadříky ani chemikálie
VII. Poškrábaná vanička	<ol style="list-style-type: none">1. Přebrouste papírem o zrnitosti 1000.2. Vyleštěte pomocí zubní pasty nebo leštidla na auta a měkkého hadříku

ÚDRŽBA, POUŽÍVÁNÍ A ČIŠTĚNÍ

- ▶ Dočasné čištění hydromasážního systému: pomocí tablet do myčky můžete nalít vodu do vany, 2 tablety rozpustit v nádobě, přidat do vany s vodou a na pár minut zapnout vodní čerpadlo. Můžete také použít čističe určené pro vířivky nebo vířivky, jako je BAYROL SPATIME Piperwork Cleaner nebo chlór do vířivek.
- ▶ Chemikálie, jacuzzi soli nikdy nelijte přímo na akrylát vany, protože to může poškodit akrylátový povlak. Chemikálie a sůl je nejlepší nasypat do kbelíku s vodou, rozpustit a přidat do vany naplněné vodou.
- ▶ Konstrukční prvky (kabiny, vany) jako sklo, lakované díly, akrylátové a plastové prvky čistěte pouze měkkým hadříkem a jemnými čisticími prostředky.
- ▶ Vyvarujte se použití abrazivních past, pleťových vod, rozpouštědel, acetonu, čisticích a dezinfekčních prostředků, které obsahují chlór, chloridy atd. Následující materiály mohou být zdraví škodlivé a způsobit poškození výrobku – nepoužívejte je k čištění kabin a van: látky obsahující kyseliny, louhy, kyselinu chlorovodíkovou, leštící prostředky, nylonové kartáče, brusný papír a jakékoli další prostředky a materiály, které mají negativní vliv na zdraví a mohou vanu poškodit.
- ▶ Výrobce neručí za škody způsobené nesprávným používáním, montáží nebo péčí o výrobek. Výrobce si vyhrazuje právo na změny konstrukce výrobku.
- ▶ Ujistěte se, že vodítka, po kterých se pohybují válečky, které drží vrata, jsou bez nečistot.
- ▶ Nenechávejte děti a invalidy bez dozoru (v kabině, ve vaně).
- ▶ O kabinu neopírejte předměty, které by mohly oslabit (poškrábat) nebo poškodit sklo kabiny.
- ▶ V kabině smí být maximálně jedna osoba.
- ▶ Na sklo nebo profil kabiny netlačte, nenarážejte ani jinak nevhodně neovlivňujte. Správný chod baterie a celého vodovodního řádu do značné míry závisí na kvalitě vody, její tvrdosti, nasycení vápníkem a obsahu nečistot jako je písek, kotelní kámen apod. Kvalita vody určuje četnost údržby facetu a celého systému Uživatelem.
- ▶ Ve vodovodních systémech se doporučuje používat síťové filtry (umístěné např. ve ventilech vodovodního systému).
- ▶ Elektronické/elektrické vybavení čistěte mírně navlhčeným hadříkem.
- ▶ Před čištěním nebo údržbou vany nebo kabiny odpojte napájení.
- ▶ Po použití vany nebo sprchy vypněte napájení mimo sprchu /vana a zavřete ventil přívodu vody.
- ▶ Při napouštění vany vodou neaktivujte masážní funkci.
- ▶ Nezapomeňte řádně uzemnit systém 230 V.
- ▶ Síťový kabel musí být vybaven vodotěsným vypínačem.

POUČENÍ

- ▶ Ve vířivce nepoužívejte mýdlo. Po každé koupeli zapněte na 5–10 minut dezinfekci ozonem, aby byla vana čistá.
- ▶ Hadice pro připojení vody by měly být nahrazeny polskými zesílenými hadicemi kvůli rozdílnému tlaku vody.
- ▶ Sprchu nepoužívejte do 24 hodin po instalaci.
- ▶ Z bezpečnostních důvodů by dětem nemělo být dovoleno hrát si ve vaně nebo sprše.
- ▶ Nenechávejte děti nebo postižené osoby ve vaně nebo kabině bez dozoru
- ▶ O sprchové dveře se dobře starejte. V případě problémů kontaktujte pozáruční servis.
- ▶ Z bezpečnostních důvodů neotevírejte dveře sprchy násilím.
- ▶ Neopírejte se o skleněné dveře, protože byste mohli ztratit rovnováhu, pokud se dveře otevřou.
- ▶ Používání průtokových kotlů způsobuje nesprávný odběr teplé vody. Zvyšte dobu čerpání vody, aby se mohla zahřát.
- ▶ Při použití průtokového kotle neinstalujte termostatický směšovač.
- ▶ Před instalací vany do modelů s termostatickou baterií je nutné nainstalovat změkčovač vody nebo filtr. Instalace filtru prodlouží životnost termostatické hlavice.
- ▶ Ujistěte se, že odtok vody z vany funguje efektivně.
- ▶ Neblokujte otvory trysky předměty nebo částmi těla.
- ▶ Ujistěte se, že podlaha je vždy čistá a suchá, aby nedošlo k uklouznutí nebo pádu.
- ▶ Abyste předešli nehodám, zajistěte, aby děti a starší osoby používali vířivku/vanu pouze v případě, že jsou v blízkosti další dospělí.
- ▶ Při nastavování teploty vody nezapínejte ihned přívod teplé vody.
- ▶ Nepoužívejte vanu nebo vířivku, pokud je teplota vody příliš vysoká. Používejte vodu o teplotě nepřesahující 38°C.
- ▶ Věnujte pozornost délce koupele. Pokud se necítíte dobře, okamžitě přestaňte koupat a vyjděte z vany nebo kabiny.
- ▶ Před a během používání vířivky/koupele nepoužívejte alkohol, drogy ani léky, protože to může způsobit ztrátu vědomí.
- ▶ Lidé, kteří jsou obézní, trpí srdečními chorobami, mají příliš vysoký nebo příliš nízký krevní tlak, trpí poruchami oběhového systému nebo cukrovkou, stejně jako těhotné ženy by se před použitím hydromasážní kabiny měli poradit s lékařem.
- ▶ Osoby užívající léky by měly před použitím hydromasážní kabiny vyhledat lékařskou pomoc, protože některé léky mohou způsobit ospalost, ovlivnit činnost srdce, krevní tlak a oběh.
- ▶ Před použitím parního generátoru se porad'te se svým lékařem.
- ▶ Parní generátor nesmějí používat osoby se srdečními problémy, vnitřními záněty, infekčními chorobami, epilepsií a majitelé kardiostimulátoru.
- ▶ Ve sprchové kabině nekuřte.
- ▶ Když vanu/hydromasážní kabinu nepoužíváte, odpojte napájení vypínačem, který by měl být umístěn v napájecím obvodu zásuvky, a zavřete ventil přívodu vody do kabiny/vany.
- ▶ V kabině není dovoleno používat elektrická zařízení, jako jsou: vysoušeč vlasů nebo jiné napájené z vnitřní instalace budov

ZÁRUČNÍ PODMÍNKY

Před instalací prosím zkontrolujte úplnost výrobku a případné poškození způsobené přepravou nebo skladováním, které není v souladu s technickými požadavky. Zkontrolujte povrchy nainstalovaných skel. Drobné škrábance na profilech nebo akrylu lze vyčistit odlakovačem (platí pouze pro skleněné nebo hliníkové profily) nebo vyčistit leštící pastou (platí pro akrylátové povrchy ve vaně). Větší škody je třeba nahlásit. Neručíme za škody způsobené při instalaci a zjištěné po instalaci. Výrobce také nenese náklady na montáž a demontáž v případě zjištění poškození po jeho instalaci.

1. Záruka se vztahuje na výrobní vady výrobku (t.j. vana nebo kabina) a vady materiálu, ze kterého je výrobek vyroben.
2. Záruka spočívá v opravě nebo výměně dílů, které výrobce považuje za vadné.
3. Záruční doba začíná okamžikem nákupu a činí:
 - ▶ 24 měsíců pro spotřebitele,
 - ▶ 12 měsíců při nákupu na FV,
 - ▶ v případě instalace autorizovaným servisním technikem je záruka 24 měsíců,
 - ▶ v případě svépomocné montáže kupujícím, avšak v souladu s montážním návodem, je záruka 12 měsíců.
4. Podkladem pro posouzení reklamace je doklad o koupi a záruční list. Záruční doklady by měly mít razítko prodejního místa, datum prodeje a podpis zákazníka.
5. Vady nebo poškození zboží zjištěné v záruční době budou odstraněny v předem dohodnuté lhůtě. Veškeré opravy jsou prováděny u zákazníka (pouze v Polsku).
6. „Výrobce“ nenese náklady na demontáž nebo poškození prvků, které brání přístupu k výrobku (např. obklady apod.) ani náklady na uvedení těchto prvků do původního stavu po záruční opravě.
7. Pokud je závada produktu zjištěna před nebo po jeho instalaci, měla by být instalace nebo používání odpovídajícím způsobem zastaveno a závada by měla být oznámena místu zakoupení produktu.
8. V každém případě musí být výrobek poskytnutý k opravě čistý v souladu se základními hygienickými pravidly.
9. Reklamace bude posouzena nejpozději do 14 dnů ode dne oznámení. V případě drobných závad firma zasílá náhradní díly a zákazník si díly vymění sám po předchozí domluvě s prodejcem.
10. V případě, že oprava vyžaduje odstranění příslušných dílů z výroby, může být oprava prodloužena na 48 dní.
11. Zákazník má v záruční době právo požadovat opravu vadného výrobku.
12. Během záruční doby má zákazník právo na výměnu produktu za nový nebo vrácení peněz, když:
 - objevenou vadu nelze odstranit,
 - v záruční době byly provedeny 3 opravy stejné součásti a opravený výrobek stále vykazuje vady, které brání jeho použití k určenému účelu.
13. Zákazník ztrácí záruku v případě:
 - samostatné opravy a úpravy elektronického systému;
 - škody způsobené nesprávnou údržbou;
 - poškození výrobku v důsledku nesprávného použití;
 - nesprávná přeprava (doporučuje se přepravovat pouze v původním obalu, v poloze odpovídající označení);
 - nedodržení pokynů návodu.

Záruka se nevztahuje na:

- bazarové zboží (výstava), vodovodní hadice, spojovací baterie a sprchová hlavice, části podléhající opotřebení při běžném používání (např. těsnění, válečky, jezdece atd.),
- mechanické poškození výrobku nebo masážního systému,
- skleněné díly, zrcadla, knoflíky, svítidla (led, diody), halogenové žárovky, kontrolní žárovky, bezpečnostní zástrčky, proudové měniče, napájecí zdroje, díly a komponenty, které mohly být vadné v důsledku nedbalosti nebo nesprávného použití, jakož i způsobené nezodpovědné okolnosti za výkon produktu, jako jsou: přepětí, blesk, elektrolyza, koroze a obecně všechny další příčiny, které vznikají a pravděpodobně vyplývají z vody a elektrických zařízení nebo náhodných událostí nebo způsobených vyšší mocí. Všechny poplatky za zásahy bez odůvodnitelné vady, jako je instalace a/nebo předvedení Použití produktu, jsou ve prospěch žadatele.

15. Výrobce neručí za škody způsobené:

- vysrážení sedimentů z používané vody (doporučuje se použití vhodných filtrů);
- nesprávná péče o výrobek (použití prostředků s obsahem acetonu, žíravin, abrazivních látek atd.).

16. Výrobce neposkytuje náhradu za nepřímé škody vzniklé zákazníkovi nebo třetím osobám v důsledku poškození zařízení.**17. Veškeré opravy, na které se nevztahuje záruka, jsou splatné.****18. Hluk při provozu hydromasáže (van a kabin) není důvodem pro reklamaci.****19. "Výrobce" si vyhrazuje právo na změny produktů.****20. Při ztrátě záručního listu výrobce duplikát nevydává.**