

**CZ**

### Instalace přívodu vody a odpadu:

montáž odpadů doporučujeme realizovat odbornou firmou

### Montáž úchytek:

Pokud již nejsou úchytky namontovány na dvířkách, jsou dvířka z vnitřní strany předvrtána pro jejich montáž. Při dovtřívání otvorů položte dvířka na pevnou čistou podložku. Počítejte si opatrně, aby při vrtání nedošlo k odštípnutí laku z lícové strany dvířek!

Pokud jsou úchytky uchyceny na skle, postupujte při jejich dotahování se zvýšenou opatrností. Nutno použít plastové podložky!

### Montáž nábytku:

#### a) soklový nábytek

- upevněte nábytek ke stěně (šrouby nejsou součástí montážního balíčku!) = použijte šrouby a uchycovací materiál odpovídající typu stěny, ke které nábytek ukotvujete!
- na upevněnou koupelnovou skříňku ustavte umyvadlo a připevněte ke stěně.
- mezeru mezi umyvadlem a stěnou nutno shora zasilikonovat (obr. 2)

#### b) závěsný nábytek

Závěsný nábytek se obecně ustavuje do takové výšky, aby horní hrana umyvadla byla cca 85cm nad zemí. Podle typů závěsů jsou možné dva typy uchycení:

- **rektifikační závěs**
  - upevněte do zdi hmoždinky a skoby (šrouby nejsou součástí montážního balíčku! - typ závěsného materiálu zvolte podle typu zdiva)
  - zavěste skříňku na skoby
  - otočením pozičních šroubů závěsu je možné dotáhnout skříňku ke zdi a nastavit do horizontální i vertikální polohy (obr.1)
- **pevný závěs**
  - upevněte do zdi hmoždinky (nejsou součástí nábytku!)
  - přes otvor v závěsu přišroubujte pevný závěs do hmoždinky ve zdi
  - pozor na správnou vertikální a horizontální polohu nábytku!
- na upevněnou koupelnovou skříňku ustavte umyvadlo a připevněte ke stěně
- mezeru mezi umyvadlem a stěnou nutno shora zasilikonovat (obr. 2)

#### c) závěsný nábytek na nožkách

- nožky upevněte ke spodní straně nábytku
- ustavte nábytek ke stěně
- upevněte nábytek ke stěně (šrouby nejsou součástí montážního balíčku!) = použijte šrouby a uchycovací materiál odpovídající typu stěny, ke které nábytek ukotvujete!
- na upevněnou koupelnovou skříňku ustavte umyvadlo a připevněte ke stěně
- mezeru mezi umyvadlem a stěnou nutno shora zasilikonovat (obr. 2)

- dvířka všech skříněk lze podélně i výškově nastavit pomocí šroubů v pantu (obr.3)

### Montáž zrcadla:

- podle výšky umyvadlového nábytku nebo podle potřeby vyměřte výšku zavěšení zrcadla
- upevněte do zdi hmoždinky a skoby (nejsou součástí zrcadla, typ závěsného materiálu zvolte podle typu zdiva)
- zrcadlo zavěste na skoby

**Při montáži zrcadla v sestavě nesmí zrcadlo ležet na hraně umyvadla - je nutné ponechat minimální mezeru 1cm! V případě, že zrcadlo leží na umyvadle, může docházet k trvalému působení vody na spodní hranu zrcadla/zrcadloviny. Při poškození zrcadla tímto faktorem nejsou případné reklamace uznány!** (obr.4)

# Návod k instalaci, záruční podmínky Návod na inštaláciu, záručné podmienky

**SK**

### Inštalácia prívodu vody a odpadu:

montáž odpadov doporučujeme realizovať odbornou firmou

### Montáž úchytek:

Ak už nie sú úchytky namontované na dvierkach, sú dvierka z vnútornej strany predvrtaná pre ich montáž. Pri dovtřívání otvorov položte dvierka na pevnú čistú podložku. Postupovať opatrne, aby pri vrtání nedošlo k odštiepeniu laku z lícovej strany dvierok!

Ak sú úchytky uchycené na skle, postupujte pri ich doťahovaní so zvýšenou opatrnosťou. Nutné použiť plastové podložky!

### Montáž nábytku:

#### a) soklový nábytek

- upevnite nábytok k stene (skrutky nie sú súčasťou montážneho balíčka!) = použijte skrutky a upevňovacie materiál zodpovedajúci typu steny, ku ktorej nábytok ukotvujú!
- na upevněnou kúpeľňovú skrinku ustavte umyvadlo a pripevnite ku stene.
- medzeru medzi umyvadlom a stenou nutné zhora zasilikónovať (obr. 2)

#### b) závěsný nábytek

Závěsný nábytek sa všeobecne ustanovuje do takej výšky, aby horná hrana umyvadla bola cca 85cm nad zemou. Podľa typov závesov sú možné dva typy uchytienia:

- **rektifikačné záves**
  - upevnite do steny hmoždinky a skoby (skrutky nie sú súčasťou montážneho balíčka! - typ závěsného materiálu zvolte podľa typu muriva)
  - zaveste skrinku na skoby
  - otočením pozičných skrutiek závesu je možné dotiahnuť skrinku k stene a nastaviť do horizontálnej i vertikálnej polohy (obr.1)
- **pevný záves**
  - upevnite do steny hmoždinky (nie sú súčasťou nábytku!)
  - cez otvor v závese priskrutkujte pevný záves do hmoždinky v stene
  - pozor na správnú vertikálnu a horizontálnu polohu nábytku!
- na upevněnou kúpeľňovú skrinku ustavte umyvadlo a pripevnite ku stene
- medzeru medzi umyvadlom a stenou nutné zhora zasilikónovať (obr. 2)

#### c) závěsný nábytek na nožkách

- nôžky upevnenie k spodnej strane nábytku
- ustavte nábytok k stene
- upevnite nábytok k stene (skrutky nie sú súčasťou montážneho balíčka!) = použijte skrutky a upevňovacie materiál zodpovedajúci typu steny, ku ktorej nábytok ukotvujú!
- na upevněnou kúpeľňovú skrinku ustavte umyvadlo a pripevnite ku stene
- medzeru medzi umyvadlom a stenou nutné zhora zasilikónovať (obr. 2)

- dvierka všetkých skriniek možno pozdĺžne i výškově nastaviť pomocou skrutiek v pántu (obr.3)

### Montáž zrcadla:

- podľa výšky umyvadlového nábytku alebo podľa potreby vymerať výšku zavesenie zrcadla
- upevnite do steny hmoždinky a skoby (nie sú súčasťou zrcadla, typ závěsného materiálu zvolte podľa typu muriva)
- zrcadlo zaveste na skoby

**Pri montáži zrcadlá v zostave nesmie zrcadlo ležať na hrane umyvadla - je nutné ponechať minimálnu medzeru 1cm! V prípade, že zrcadlo leží na umyvadle, môže dochádzať k trvalému pôsobeniu vody na spodnú hranu zrcadla / zrcadloviny. Pri poškodení zrcadla týmto faktorom nie sú prípadné reklamácie uznané!** (obr.4)

CZ

**Zapojení elektroinstalace musí být provedeno odbornou osobou v souladu se zákonnými předpisy ČSN EN.**  
Tato instalace musí být písemně doložena.

#### ZÁRUČNÍ PODMÍNKY:

##### Záruka se nevztahuje na:

- Mechanické vady a nekompletnost nábytku, které bylo zjištěno později než při převzetí zboží (Převzetím zboží se rozumí jeho důkladná kvalitativní a kvantitativní kontrola společně s prodejcem nebo přepravcem. Případné nedostatky zjištěné touto kontrolou potvrdí obě strany svým podpisem) Na pozdější reklamace nebude brán zřetel!
- Poškození nábytku způsobené nedodržením pokynů o přepravě a manipulaci zboží (viz. piktogramy na obalu)
- Poškození způsobené nesprávnou údržbou (viz. údržba koupelnového nábytku)
- Poškození nábytku (bobtnání, rozklížení) způsobené nedostatečným vysušením a ošetřením nábytku okamžitě po jeho přímém kontaktu s vodou
- Zčernání okrajů zrcadloviny vzniklé nedostatečným vysušením zrcadla a podkladové dřevotřískové desky ihned po jejich kontaktu s vodou
- Běžné opotřebení způsobené používáním nábytku/zrcadel
- Poškození způsobené vysokou vlhkostí v nedostatečně větrané místnosti
- Světelné zdroje (žárovky), které jsou běžným spotřebním materiálem, nikoli pevnou součástí zrcadla
- Poškození a poruchy příslušenství zrcadla způsobené jejich neodborným napojením na elektrickou síť. Instalace odbornou osobou musí být písemně doložena (viz. montáž zrcadla)
- Produkty, na kterých byl proveden mechanický zásah nebo úprava jinou osobou než výrobcem
- Změnu odstínu materiálu vlivem jeho stárnutí
- Na nábytek, který není používán v souladu s jeho určením

##### Údržba koupelnového nábytku:

Koupelnový nábytek je vyráběn z dřevěných materiálů (MDF, laminovaná dřevotřísková deska), povrchově upravených PVC fólií nebo speciálním lakem, vhodným do vlhkého prostředí koupelen.

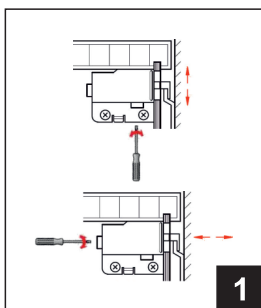
**Materiál však není voděodolný!** V žádném případě tak nesmí dojít k jeho přímému styku s vodou! Pokud k této situaci dojde, je nutné nábytek okamžitě vysušit jemnou tkaninou. Zvláštní pozornost je třeba věnovat spodnímu okraji zrcadel, aby nedošlo k bobtnání dřevotřískové desky a následnému černání zrcadloviny.

Koupelnový nábytek lze standardně ošetřovat omytím vlhkou utěrkou. Je možné použít běžné neagresivní saponátové prostředky nebo mýdlovou vodu. Nábytek je vždy nutné vytřít do sucha! Nikdy nepoužívejte k očištění nábytku abrazivní nebo agresivní prostředky jako jsou písky, odbarvovače, aceton, atd. Rovněž zrcadla je možné čistit běžnými prostředky na mytí a leštění zrcadel.

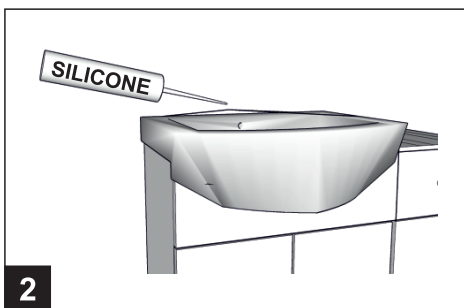
##### Likvidace zboží

Výrobek je klasifikován jako „ostatní odpad“ a je možné jej ukládat na komunální skládku. Spalovat jej lze pouze ve spalovnách k tomu určených. Halogenové sety mají charakter svítidel z domácnosti, proto nejsou elektrozařízením ve smyslu zákona č.185/2001 Sb. o odpadech.

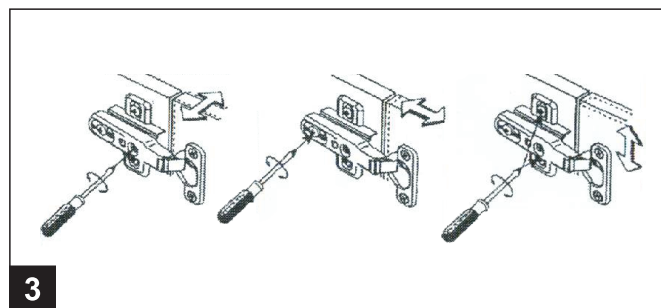
Umyvadla je třeba odevzdat na místním sběrném dvoře. Neznečištěný obalový materiál (karton) je možné využít jako druhotnou surovinu k recyklaci.



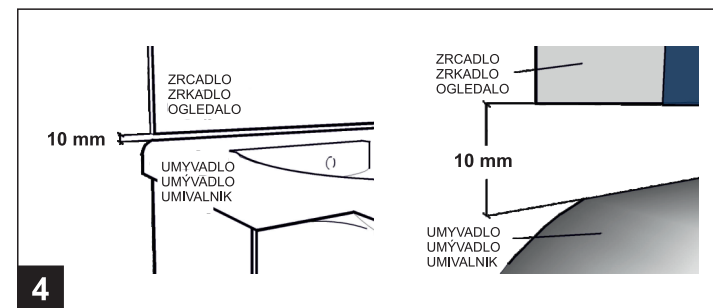
1



2



3



4

SK

**Zapojenie elektroinštalácie musí byť vykonané odbornou osobou v súlade so zákonnými predpismi STN EN.**  
Táto inštalácia musí byť písomne doložená.

#### ZÁRUČNÉ PODMIENKY:

##### Záruka sa nevzťahuje na:

- Mechanické vady a nekompletnosť nábytku, ktoré bolo zistené neskôr ako pri prevzatí tovaru (Prevzatím tovaru sa rozumie jeho dôkladná kvalitatívne a kvantitatívne kontrola spoločne s predajcom alebo prepravcom. Prípadné nedostatky zistené touto kontrolou potvrdia obe strany svojím podpisom) Na neskoršie reklamácie nebude bráný ohľad!
- Poškodeniu nábytku spôsobené nedodržením pokynov o preprave a manipulácii tovaru (pozri. piktogramy na obale)
- Poškodenie spôsobené nesprávnou údržbou (pozri. údržba kúpeľňového nábytku)
- Poškodeniu nábytku (napúčanie, rozglejené) spôsobené nedostatočným vysušením a ošetrením nábytku okamžite po jeho priamom kontakte s vodou
- Sčernenie okrajov zrkadloviny vzniknuté nedostatočným vysušením zrcadla a podkladové drevotrieskové dosky ihned po ich kontakte s vodou
- Bežné opotrebenie spôsobené používaním nábytku / zrkadiel
- Poškodenie spôsobené vysokou vlhkosťou v nedostatočne vetranej miestnosti
- Svetelné zdroje (žiarovky), ktoré sú bežným spotrebným materiálom, nie pevnou súčasťou zrcadla
- Poškodenie a poruchy príslušenstva zrcadla spôsobené ich neodborným napojením na elektrickú sieť. Inštalácia odbornou osobou musí byť písomne doložená (pozri. montáž zrcadla)
- Produkty, na ktorých bol vykonaný mechanický zásah alebo úprava inou osobou ako výrobcem
- Zmenu odtieňa materiálu vplyvom jeho starnutia
- Na nábytok, ktorý nie je používaný v súlade s jeho určením

##### Údržba kúpeľňového nábytku:

Kúpeľňový nábytok je vyrábaný z drevených materiálov (MDF, laminovaná drevotriesková doska), povrchovo upravených PVC fóliou alebo špeciálnym lakom, vhodným do vlhkého prostredia kúpeľní.

**Materiál však nie je vodeodolný!** V žiadnom prípade tak nesmie dôjsť k jeho priamemu styku s vodou! Pokiaľ k tejto situácii dôjde, je nutné nábytok okamžite vysušiť jemnou tkaninou. Osobitnú pozornosť treba venovať spodnému okraju zrkadiel, aby nedošlo k napučaniu drevotrieskovej dosky a následnému černaniu zrcadloviny.

Kúpeľňový nábytok možno štandardne ošetrovať umytím vlhkou utierkou. Je možné použiť bežné neagresívne saponátové prostriedky alebo mýdlovú vodu. Nábytok je vždy nutné vytrieť dosucha! Nikdy nepoužívajte k očisteniu nábytku abrazívne alebo agresívne prostriedky ako sú piesky, odbarvovače, aceton, atď. Taktiež zrcadla je možné čistiť bežnými prostriedkami na umývanie a leštenie zrkadiel.

##### Likvidácia tovaru

Výrobek je klasifikovaný ako "ostatný odpad" a je možné ho ukladať na komunálny skládku. Spalovať ho možno iba v spaľovniach na to určených. Halogénové sety majú charakter svietidiel z domácnosti, preto nie sú elektrozařízením v zmysle zákona o odpadoch.

Umyvadla treba odovzdať na miestnom zbernom dvoře. Neznečistený obalový materiál (kartón) je možné využiť ako druhotnú surovinu na recykláciu.

**SLO**

**Nameštitev oskrbe z vodo in kanalizacije:**

Priporoča se vgradnja odpadkov izvajati specializirano podjetje,

**Montažni nosilci:**

Če že ni nameščen na kljuko na vratih, vrata od znotraj navrtane za montažo. Ko dovtváání luknje, postaviti vrata na določen čisto površino. Biti previdni pri vrtnanju za preprečevanje sekanje barve na desni strani vrat!

Če sta ročaja nameščena na steklo, sledi na svojem zategovanju previdno. Potrebno uporabljati plastične podložke!

**Montaža pohištva:**

**a) podstavek pohištvo**

- pritrđite pohištva na steno (montažni vijaki niso vključeni v kompletu!) = uporabi zapahi in pritrđitev materiala za vrsto stene, na katero sidro pohištva!
- nameščen na kopalnica kabinet umivalnikom align in pritrđite na steno.
- vrzel med umivalnikom in steno mora biti nad zasilikonovat (slika. 2)

**b) visi pohištvo**

Viseči pohištvo na splošno sestavi do take višine, da je zgornji rob umivalnika približno 85 cm nad tlemi. Po vrstah podvozju dve vrsti pritrđitve:

- **popravek zavese**
  - pritrđite stenske vtiče in objemke (montažni vijaki niso vključeni v paket! - vrsta materiala obešanju izberete vrsto zidanih)
  - hang kabinet na sponke
  - vrtenjem vijaka pozicioniranje se lahko stisnejo zapaha ohišja na steno in so v vodoravnem ali navpičnem položaju (slika 1)
- **hard zavese**
  - pritrđite stenske svečke (ki niso del pohištva!)
  - skozi luknjo v tečaj vijaktrdnih tečajev vtičev v steno
  - opazujte vertikalno in horizontalno lego pohištva!
- nameščen na kopalnica kabinet umivalnikom align in pritrđite na steno
- vrzel med umivalnikom in steno mora biti nad zasilikonovat (slika. 2)

**c) visi pohištvo noge**

- tačke pritrđeni na spodnjo stran pohištva
- Prilagoditi pohištva na steno
- Pritrđite pohištva na steno (montažni vijaki niso vključeni v kompletu!) = Uporabi zapahi in pritrđitev materiala za vrsto stene-pogoje o garanciji sidro pohištva!
- nameščen na kopalnica kabinet umivalnikom align in pritrđite na steno
- vrzel med umivalnikom in steno mora biti nad zasilikonovat (slika. 2)

- vrata omare se lahko vertikalno in horizontalno prilagoditi pomočjo vijakov tečajev (slika 3)

**Nameščanje ogledala:**

- z višino pohištva pranje oziroma po potrebi ukrepa višine visi ogledala
- pritrđite stenske svečke in sidra (niso vključene ogledala, visi vrsto, izberite vrsto materiala zidane)
- visi ogledalo na sponke

**Pri namestitvi ogledala v poročilu ne sme ogledalo ležijo na rob umivalnika - mora biti minimalna reža 1 cm! Ko je ogledalo nahaja v umivalnik, lahko pride do stalnem stiku z vodo na spodnjem robu ogledalo / zrcalovine. Če poškodovanih ogledala ta dejavnik ni priznana nobenih pritožb! (slika 4)**

# Navodila za montažo, pogoje o garanciji Szerelési útmutató, jótállási feltételek

**HU**

**A víz- és szennyvízvezetékek csatlakozásainak szerelése:**

víz és szennyvízvezeték szerelését csak az erre szakodosott cég végezheti el

**Függelék szerelése:**

Raktárról vásárolt bútorok esetében, szükség van az ajtót tartó csuklók felszerelésére is. Fektesse vízszintes helyzetbe és erősítse az ajtót-tartó csuklót a már előfűrt menetekbe. Óvatosan csavarja be, hogy ne sérüljön a felület, fontos, hogy ne húzza túl a csavarokat. Abban az esetben, ha üveg, vagy tükör szorítására kerül sor, ezt nagyobb elővigyázatossággal végezze és használjon műanyag alátéteket!

**Bútor szerelése:**

**a) akasztható bútor**

- A rögzítéshez szükséges csavarokat, tipliket a csomag nem tartalmazza. A megfelelő rögzítő csavarok kiválasztásához szakembertől kérj segítséget.
- A felszerelt fürdőszoba szekrényre ültesse rá a mosdót és erősítse hozzá.
- A mosdó és a fal közötti részt szaniter szilikonnal kell tömíteni (kép. 2)

**b) függő bútor**

A felfüggesztett bútor magassága beállítható a mosdó szintjével A mosdó ajánlott beépítési magassága 85 cm. Kétfajta akasztót különböztetünk meg

**• bútorfüggesztő**

- A tiplit helyezze a furatba és csavarja be (nem szerepel tartozékként)
- A szekrénytetet a függesztő vasalatok segítségével a falra kell szerelni.
- Bútorfüggesztőben található csavarok segítségével állítható a vízszintes illetve a függőleges pozíció lás (1.kép)

**• bútorakasztó vasalat**

- a tiplit helyezze a furatba (nem szerepel tartozékként!)
- a bútorakasztón keresztül csavarja be a tiplibe
- ügyeljen a helyen függőleges és vízszintes helyzetre
- A felszerelt fürdőszoba szekrényre ültesse rá a mosdót és erősítse hozzá.

A mosdó és a fal közötti részt szaniter szilikonnal kell tömíteni (kép. 2)

**c) lábön álló bútor**

- A lábakat erősítse az aljathoz
  - Igazítsa a bútort a falhoz
  - Bútort szerelje fel a falra ( csavarokat a csomag nem tartalmazza) A megfelelő rögzítő csavarok kiválasztásához szakembertől kérj segítséget.
  - A felszerelt fürdőszoba szekrényre ültesse rá a mosdót és erősítse hozzá.
- A mosdó és a fal közötti részt szaniter szilikonnal kell tömíteni (kép. 2)

Ajtó rész magassága és mélysége a csuklóban található csavarokkal állítható (kép. 3)

**Tükör felszerelése:**

- A mosdó szekrénytől képest mérje le a tükör felfüggesztésének a magasságát
- A tiplit helyezze a furatba és csavarja be a kampót (nem szerepel tartozékként)
- Tükört függesztse a kampóra

**Tükör felszerelésnél ügyeljen arra, hogy ne érje a mosdó sarkát – minimálisan 1 cm -es rést szükséges hagyni! Abban az esetben, ha a tükör alja éri a mosdó részt, ezáltal vizes felület keletkezik a tükör alsó része között. A tükör ilyen jellegű sérüléseire nem vállalunk garanciát, és reklamációt sem fogadunk el! (kép.4)**

**SLO**

**Električna napeljava mora opraviti usposobljena oseba v skladu s predpisi EN.** Ta namestitev je treba dokumentirati.

#### **GARANCIJA:**

##### **Garancija ne velja za:**

- Mehanske napake in nepopolnosti pohištva, ki je bilo ugotovljeno, najkasneje ob dobavi (Prevzem blaga pomeni temeljito kvalitativno in kvantitativno nadzor v povezavi s prodajalcem ali prevoznika. Morebitne pomanjkljivosti, ugotovljene z inšpekcijskim pregledom, potrjuje obe strani njegovega podpisa), ne bodo obravnavane kasneje pritožbe!
- Poškodbe pohištva s neupoštevanja navodila za prevoz in ravnanje z blagom povzročila (gl. Piktogramov na embalaži)
- Škoda, ki jo nepravilnega vzdrževanja povzročila (gl. Vzdrževanje kopalniškega pohištva)
- Škoda za pohištvo (otekanje, taljenja) zaradi nezadostnega sušenja in pohištva zdravljenja takoj po svojem neposrednem stiku z vodo
- Pocrnjenje robove Spiegel rezultat neustreznega sušenja ogledalom in osnovnega iverne plošče takoj po stiku z vodo
- Normalne obrabe z uporabo pohištvo / ogledal povzročil
- Škoda, ki jo visoka vlažnost povzročila v slabo zračenem prostoru
- Svetlobni viri (žarnice), ki so vsakdanje potrošno blago, ne pa fiksni del ogledala
- Poškodbe odpovedi opreme in ogledala z njihovo nepravilne priključitve na električno omrežje povzročili. Namestitev usposobljena oseba mora biti dokumentiran (gl. Pritrditev ogledala)
- Izdelki, za katere je bilo izvedenih mehansko delo ali spremembe, ki jih nihče drug razen proizvajalca
- Color bistvene spremembe zaradi staranja
- Pohištvo, ki se ne uporablja v skladu z njegovim namenom

##### **Vzdrževanje kopalniškega pohištva:**

Kopalniško pohištvo je izdelano iz lesenih materialov (MDF, laminirane iverne plošče), prevlečenih filmov PVC ali posebnim lakom, primeren za vlažno kopalnico okolje.

**Material ni vodoodporen!** V vsakem primeru, kot je potrebno, da bi se izognili neposrednemu stiku z vodo! Če se to zgodi, je potrebno garnitura takoj suhega z mehko krpo. Posebno pozornost je treba nameniti spodnji rob ogledala, da se prepreči otekanje iverne plošče in kasnejše pocrnjenje zrcalovine.

Kopalniško pohištvo je mogoče zdraviti z umivanjem kot standard z vlažno krpo. To lahko uporabite navadne neagresiven detergent zastopniki ali milnici. Pohištvo je vedno potrebno obrišite do suhega! Nikoli ne uporabljajte grobih čistil pohištvo ali agresivnih sredstev, kot so pesek, belilo, aceton, itd Prav tako lahko ogledala očistiti z običajnimi materiali za čiščenje in poliranje ogledala.

##### **Razpolaganje z blagom**

Proizvod je razvrščen kot "drugi odpadki" in se lahko shranijo na občinskem odlagališču. To lahko spali le v sežigalnicah. Halogenske kompleti imajo značaj gospodinjstvu napeljave, zato ni električna oprema v smislu zakona o odpadkih. Umivalniki morajo biti predloženi v svoj lokalni center za recikliranje. Nekontaminirane embalaža (lepenka) lahko uporabimo kot sekundarne surovine za reciklažo.

**HU**

**A villany szerelést csak az erre szakosodott cég végezheti el a ČSN EN törvény általi előírásokkal, amit írásos formában is igazolni kell.**

#### **JÓTÁLLÁSI FELTÉTELEK:**

##### **A garancia nem érvényes:**

- Mechanikai sérülésekre, hiányos bútor elemekre. Átvételkor kérjük, ellenőrizze a termék csomagolásának sértetlenségét. Szállítási sérülés miatt utólagos reklamációt nem áll módunkban elfogadni!
- A szállítás közben okozott kár keletkezéséért, helytelen kezelésért és ez által okozott meghibásodásokért (lásd. csomagoláson lévő piktogramokat)
- Hiányos karbantartás általi meghibásodásokra (lásd. fürdőszobai bútorok karbantartása)
- A bútor sérülések (olvadás, duzzanat) nedvesség által keletkezett meghibásodásokra, nem alaposan kiszáritott felületekre
- A tükör oldalainak vízhatás következtében keletkezett színváltozásokra
- Hagyományos elhasználódásra, karcolódásokra
- A magas páratartalom által keletkezett meghibásodásokra, a nem megfelelően szellőztetett helyiségben.
- Fényizzók működésére illetve szavatosságára, ami nem tartozékként szerepel
- A tükör tartozékainak a nem rendeltetésszerű használatáért, a villamos bekötés nem szakszerűen való elvégzése során keletkezett hibáért. (lásd. tükör szerelés)
- Termékekre, amelyek nem gyárilag mechanikailag sérültek, vagy szereléskor meghibásodtak
- Színmódosítás, átfestés esetében
- A nem rendeltetésszerűen való használatért

##### **Fürdőszoba bútor tisztítása és karbantartása:**

A fürdőszoba bútorok fa alapanyagokból készülnek azaz (MDF, laminált bútorlapból) és a felszíne PVC burkolattal, speciális fóliával van ellátva és a fürdőszobai pára védelemre van kialakítva.

**Viszont a termék nem vízálló!** A bútorfelületeket nem szabad hosszabb ideig víznek kitenni vagy állandó nedvességben tartani, ezért ezeket száraz ruhával kell törölni. Tiszta ronggyal törölje szárazra. Minden víznyomot a leghamarabb le kell törölni, hogy a nedvesség ne szivárogjon a bútor anyagába. A mosdó ellenálló a legtöbb vegyszerrel szemben, kivétel az erős savak és lúgos anyagok. Ezért sose használjon ecetet, alkoholt, súrolóport és fémsúrolót, vagy egyéb dörzsölő anyagot, vagy olyan szert, mely feloldja a kalciumot. A tükörfelületek tisztítását száraz, puha rongyal végezze! A tükör széleit szárazra kell törölni.

##### **Termék megsemmisítés**

A termék „egyéb hulladék” –ként van besorolva, ezért a Az építési és bontási hulladékot a hulladéklerakókba kell elszállíthatni. A halogén izzók és háztartási eszközök 185/2001 Sb.

