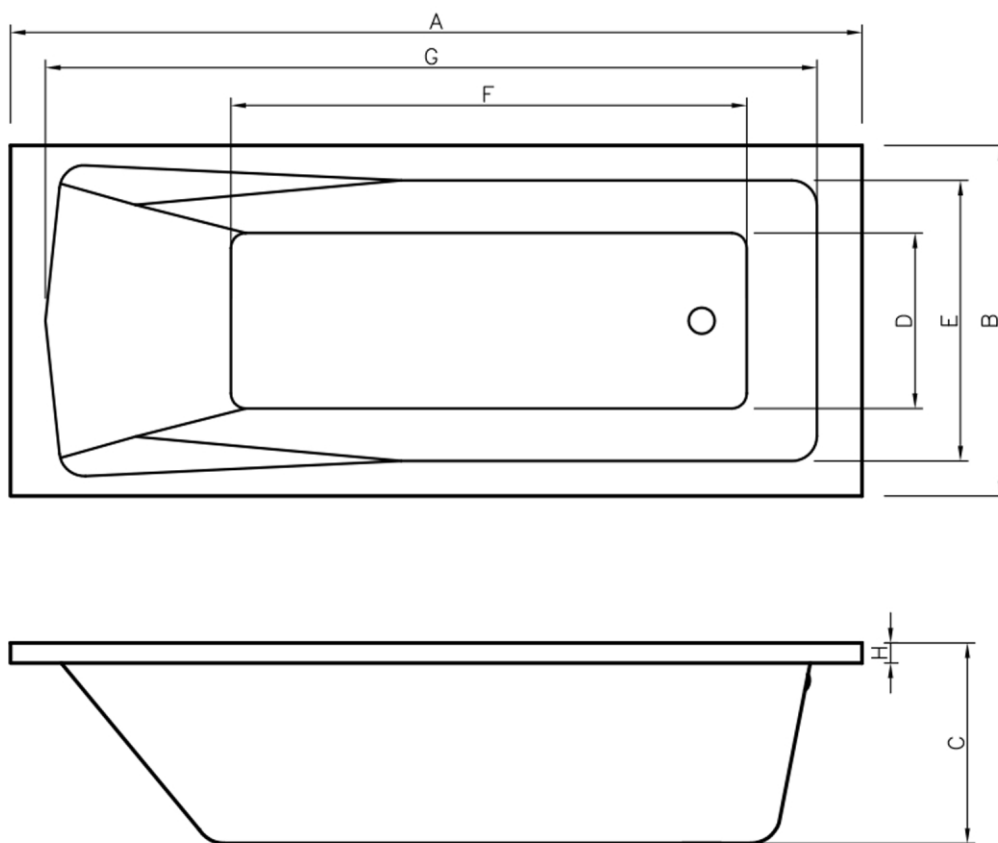


# Akrylátová obdélníková vana **TIARA**



A	B	C	D	E	F	G	H	[L]
1500	700	400	350	560	830	1340	40	155
1600	700	400	350	560	930	1440	40	165
1700	700	400	350	560	1030	1540	40	180