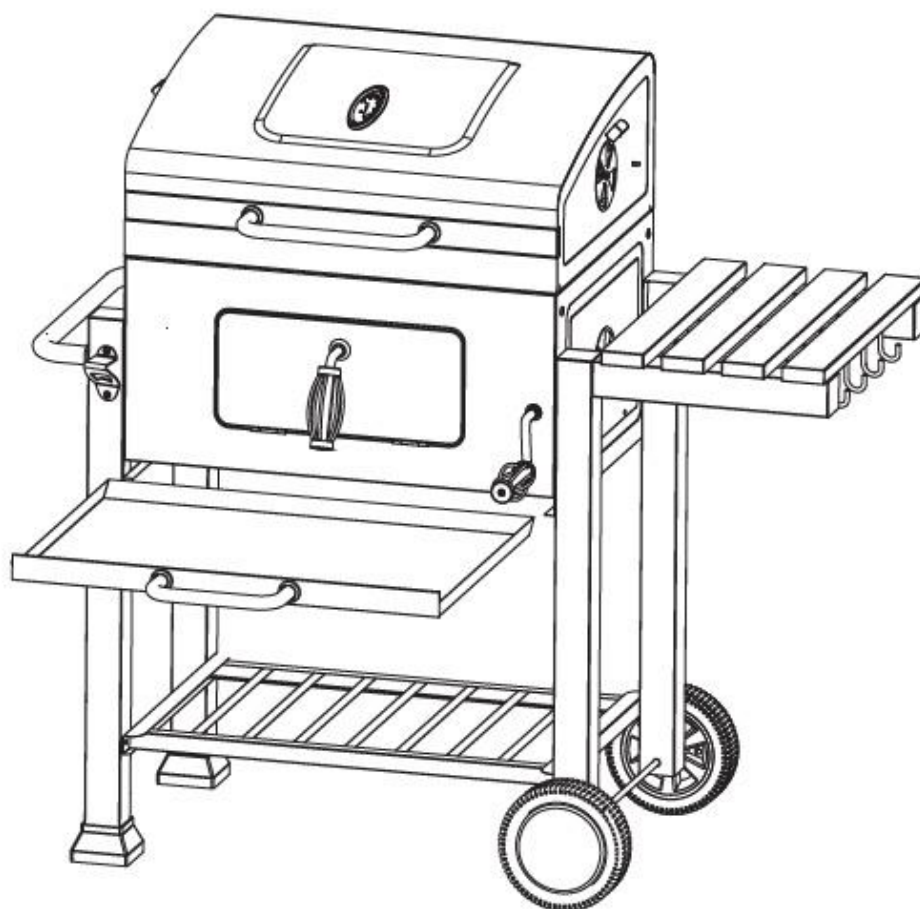
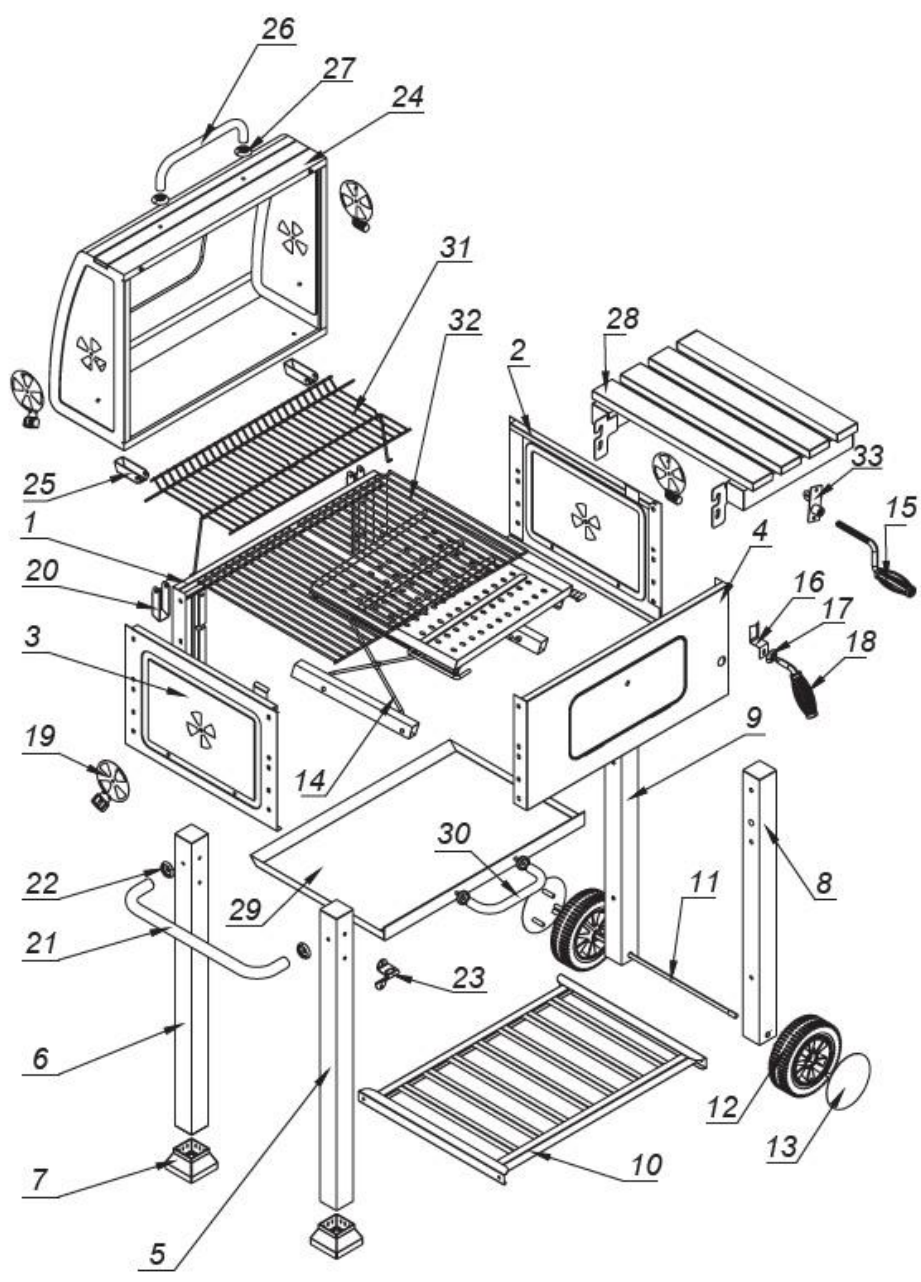


Návod k montáži – Zahradní gril na dřevěné uhlí HYD-ZG-A GDU01

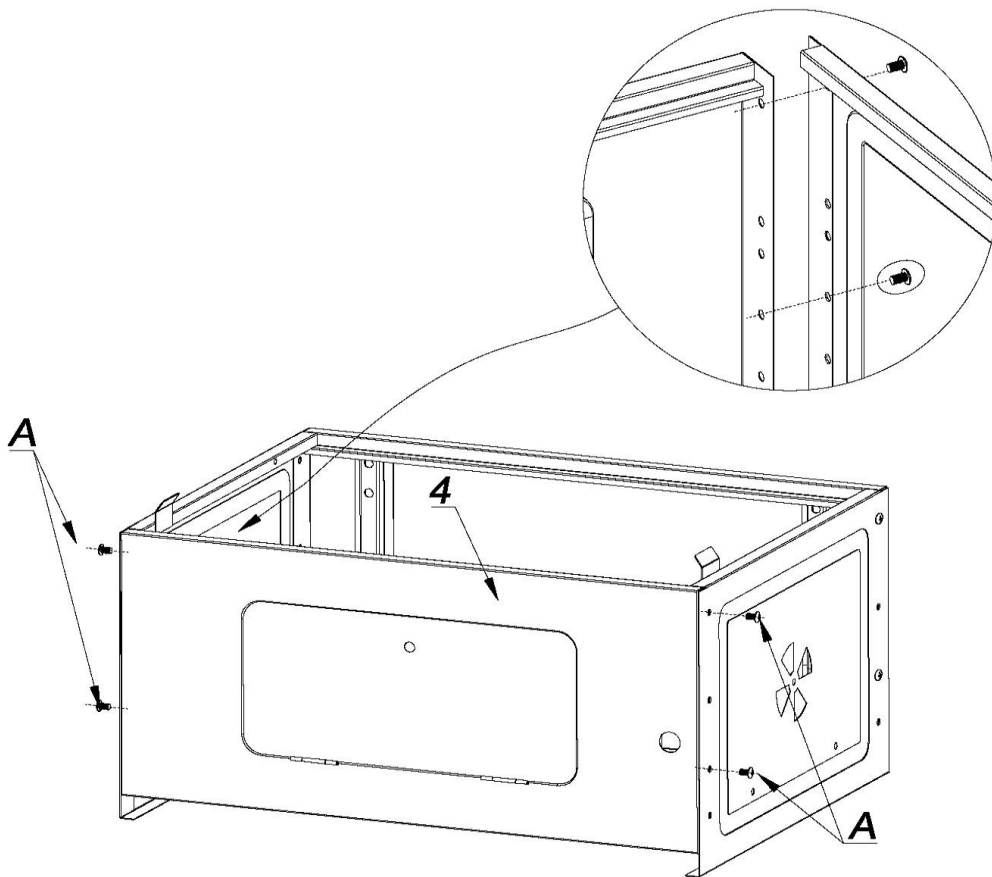
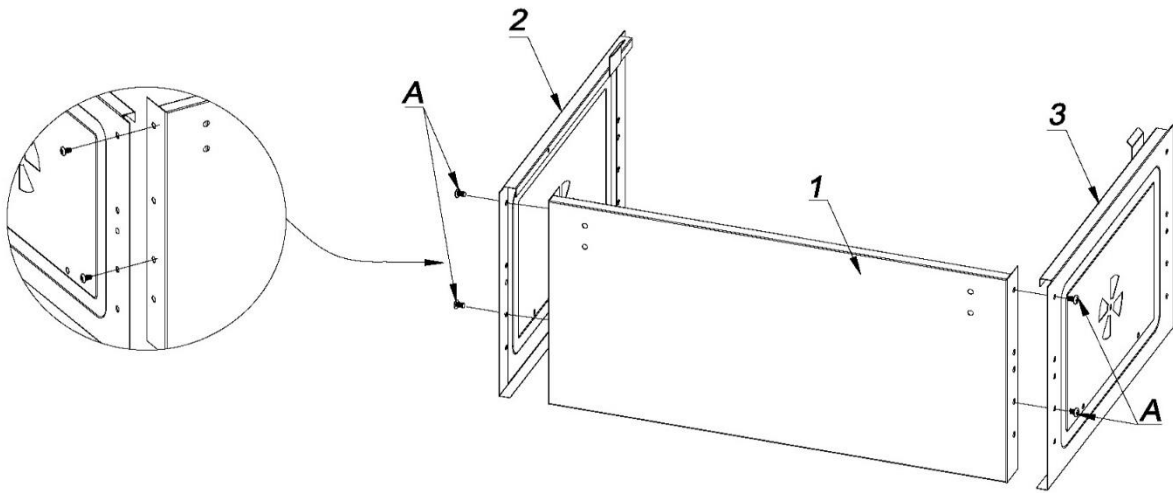


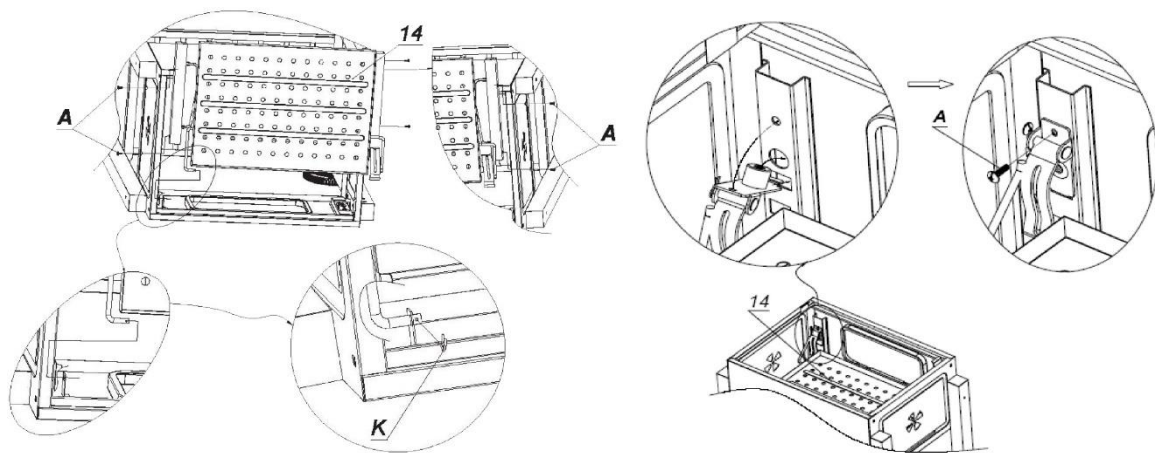
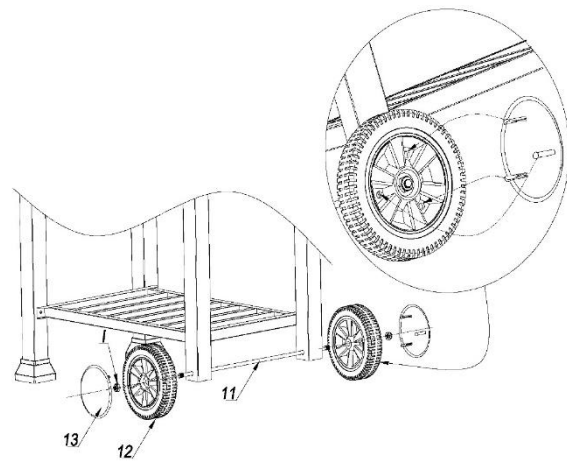
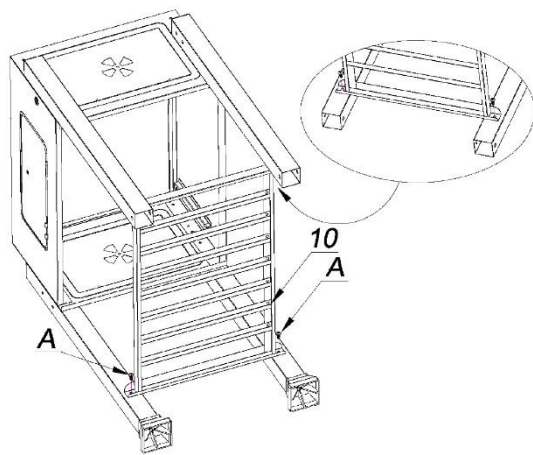
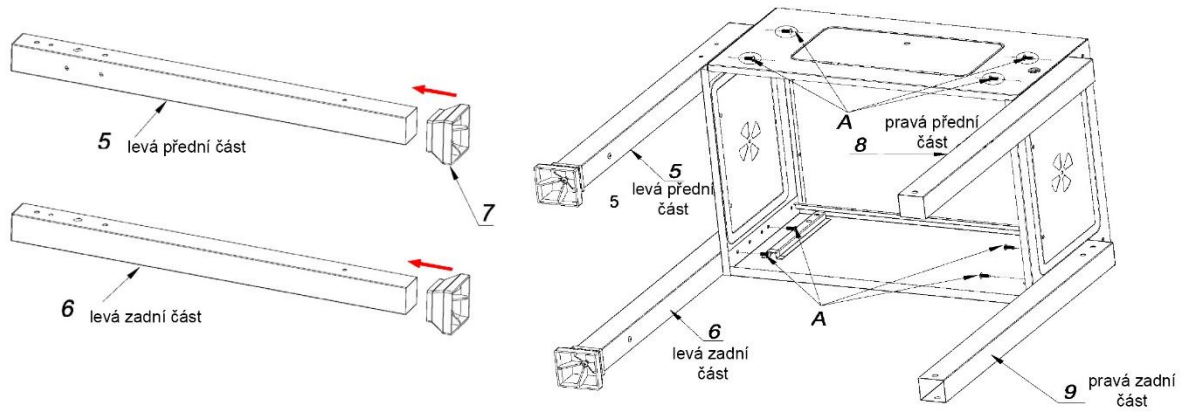


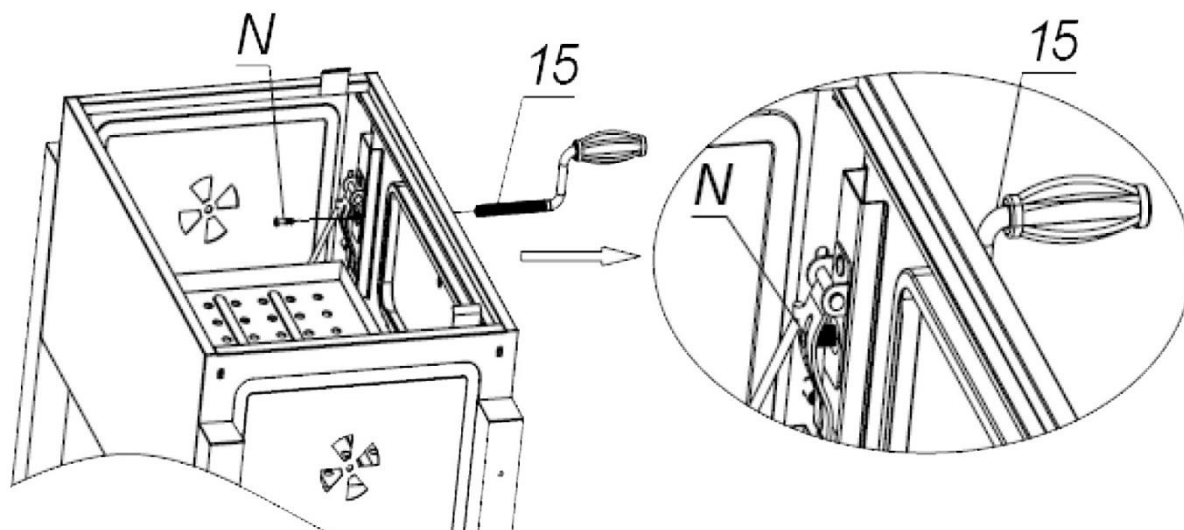
1		1	12		2	23		1
2		1	13		2	24		1
3		1	14		1	25		2
4		1	15		1	26		1
5		1	16		1	27		4
6		1	17		1	28		1
7		2	18		1	29		1
8		1	19		4	30		1
9		1	20		2	31		1
10		1	21		1	32		2
11		1	22		2			

A	M6x12			29 szt.
B	M6x35			4 szt.
C	M6x45			4 szt.
D	M6x70			2 szt.
E	M5x16			4 szt.
F	M5x28			2 szt.
G	M6			4 szt.

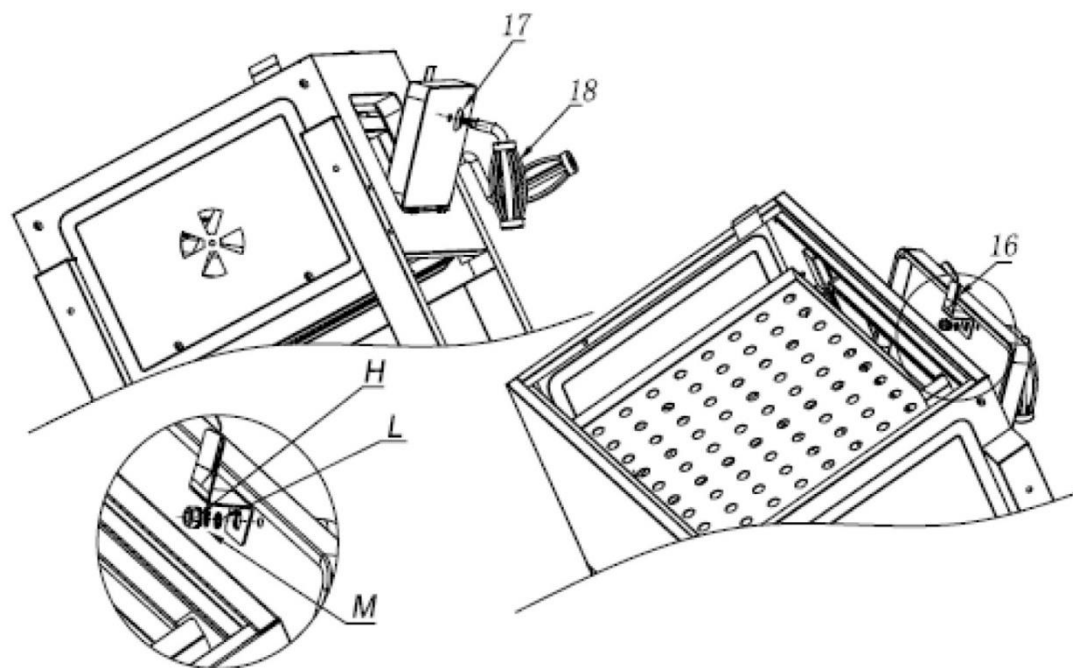
H	M6			9
I	M10			2
J				2
K				3
L	D6			13
M	D6			13
N	M5x28			1



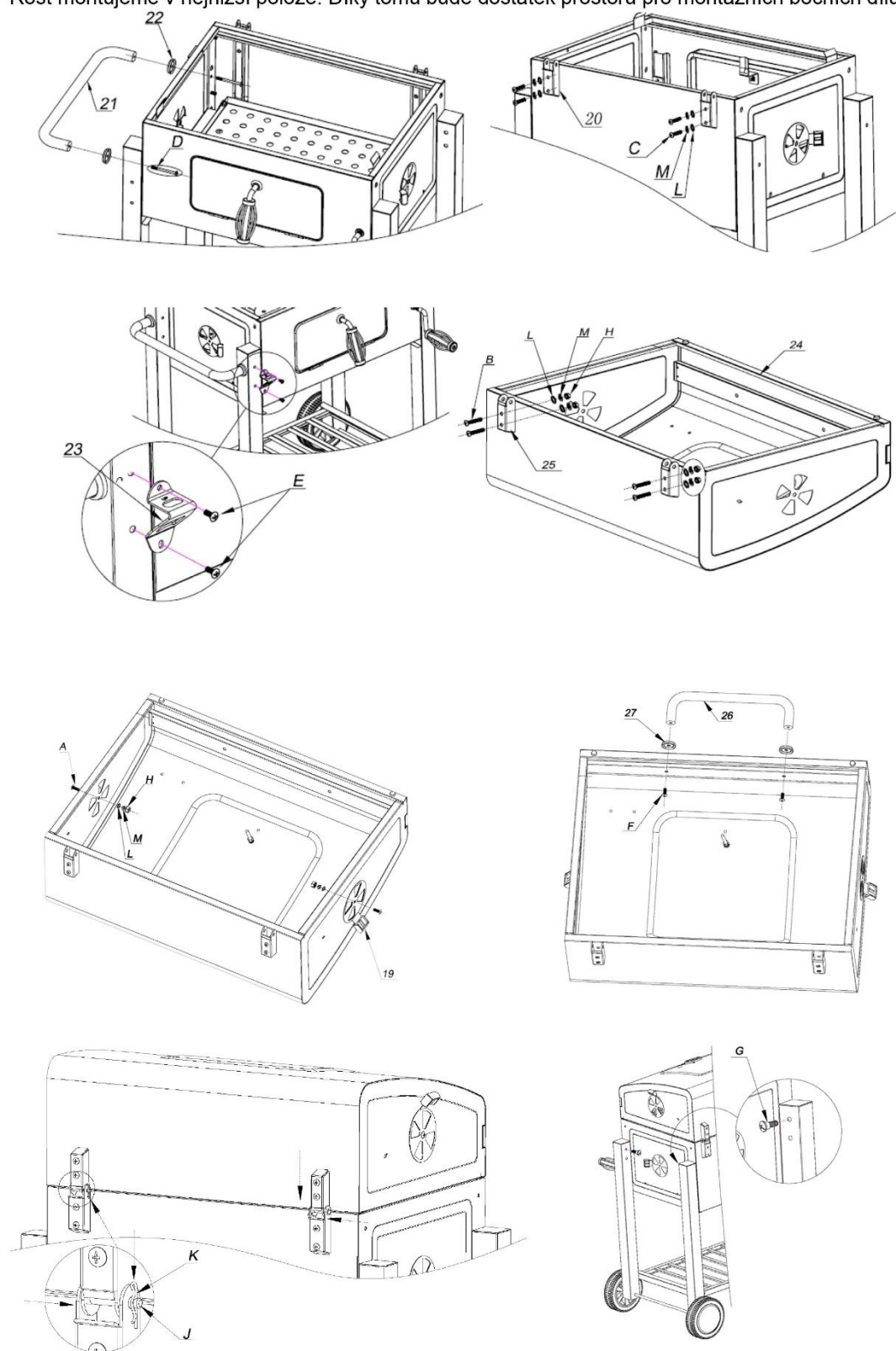


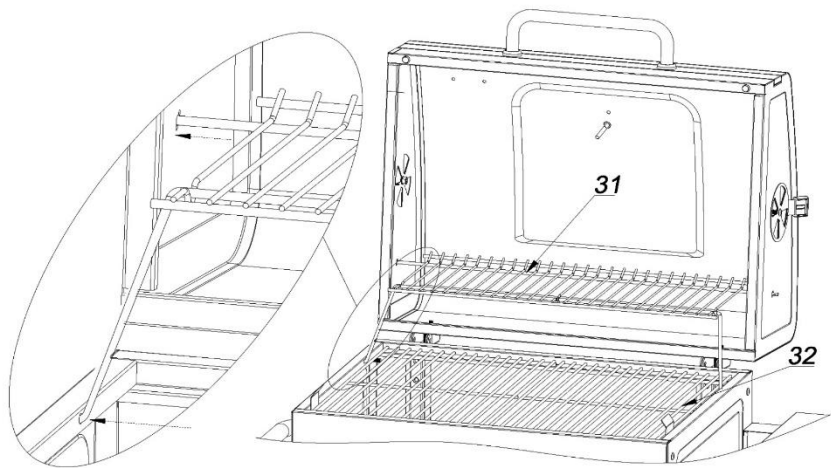
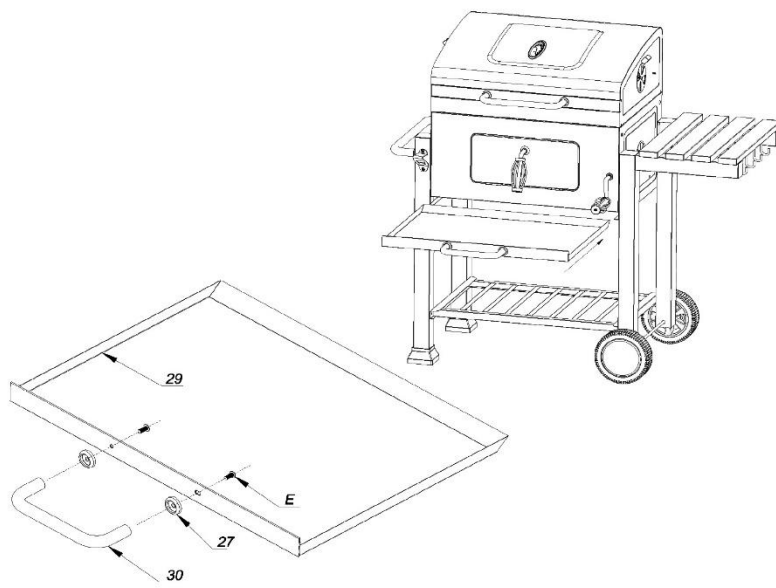
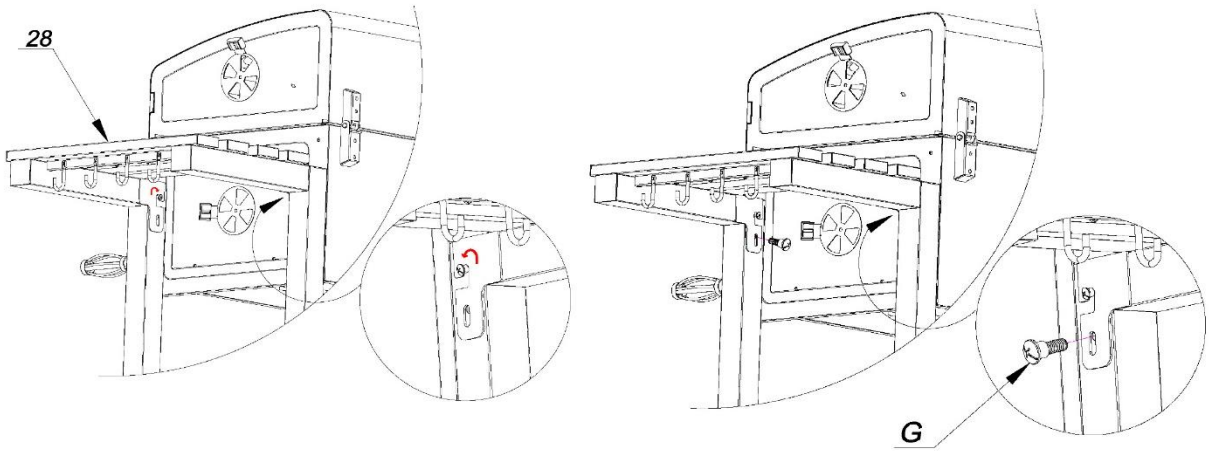


Zámek dveří musí směřovat nahoru a klika pro otevírání dveří musí být montována tak, aby byla nakloněná.



Rošt montujeme v nejnižší poloze. Díky tomu bude dostatek prostoru pro montážních bočních dílů.





Poučení:

- K zapalování nepoužívejte líh ani benzín a po zhasnutí znovu nezapalujte!
- Uchovávejte mimo dosah dětí a domácích zvířat!
- Pevně a bezpečně sešroubovaný gril postavte na vodorovný, rovný a stabilní povrch.
- Neměňte polohu roštu, pokud jsou na něm potraviny.
- Horký rošt držte v ochranné rukavici, nikdy ne nechráněnou rukou.
- Po skončení grilování se popel uhasí vodou nebo se zakope do země.
- Pokud necháte popel v grilu, hrozí nebezpečí požáru!
- Při prvním použití je třeba gril řádně zahřát a udržovat palivo v žhavém stavu.
- Jako palivo používejte dřevěné uhlí nebo dřevěné brikety. Maximální množství paliva nesmí překročit kapacitu topeniště. Palivo nesmí přesahovat horní okraj topeniště.
- Zapalte oheň pomocí pevných podpalovačů. Na podpalovač položte několik uhelných briket a zapalte podpalovač. Jakmile oheň vzplane, přidejte palivo v požadovaném množství.
- Potraviny vkládejte na gril až po řádném rozehřátí dřevěného uhlí.

Gril může být velmi horký, během provozu s ním nehýbejte! Nepoužívejte v interiéru!

