



Finská sauna Relax HYD-3134 120x105 cm

Finská sauna Relax HYD-2917 150x120 cm

Finská sauna Relax HYD-2919 180x160 cm

NÁVOD K MONTÁŽI

Ve spolupráci s



www.bps-koupelny.cz

Důležité informace a upozornění

Děkujeme za důvěru, kterou jste nám projevili zakoupením naší sauny. Pevně věříme, že budete nadmíru spokojeni a užijete si hodiny ničím rušené relaxace a odpočinku. Rádi Vám při montáži a využívání poskytneme rady.

Sauna je vyrobena z nejideálnějšího materiálu pro výrobu saun. Jedná se o **dřevinu Kanadský jedlovec** – také označován jako **Hemlock**. Dřevo Hemlock je bez suků, neobsahuje téměř žádnou pryskyřici a má načervenalou až světlehnědou barvu. Také má Kanadský jedlovec minimální roční přírůsty, projevuje se to nádhernou malbou tenkých tmavých proužků, které zvýrazňují strukturu dřeva.

Dřevo je řádně vysušeno, opracováno a bez povrchové úpravy připraveno k výrobě saun. Jedná se o přírodní materiál, který si po dlouhou dobu zachovává své vlastnosti, které je potřeba respektovat. **Přírodní materiál reaguje na vliv tepla, vlhkost vzduchu či přímý kontakt s vodou a během celé své životnosti pracuje.** Velký vliv má také to, do jakého prostoru saunu uvnitř domu umístíte. Doporučujeme zamezit velké vlhkosti (velmi vlhké sklepní prostory) či přímému slunečnímu svitu. Materiál může měnit barvu, lehce se zmenšovat, prohýbat, kroutit či vznikat malé praskliny. Tyto vlastnosti a reakce přírodního dřevěného materiálu jsou naprosto přirozené a nelze jim nijak zabránit.

Povinná údržba a péče o saunu

Doporučujeme vždy po saunování otřít dřevěné lavice lehce navlhčeným hadříkem. Alespoň 1x za 6 měsíců doporučujeme saunu pečlivě vysát a lavice otřít hadříkem s teplou mýdlovou vodou. Nepoužívejte žádné rozpouštědla, prostředky na alkoholové či chemické bázi.

Záruka

Dodavatel poskytuje záruku na viditelné a skryté vady v souladu s reklamačním řádem. Kupující musí splnit podmínky pro uplatnění reklamace umožňující správné posouzení uplatněné reklamace a její včasné vyřešení. Záruční podmínky jsou omezeny na výměnu či opravu vadného dílu. Materiál či díly, které byly jakýmkoliv způsobem dodatečně upravovány nebudou zahrnuty do reklamace a nebudou řešeny. Na stěny sauny se nesmí montovat žádné příslušenství, které není součástí dodávky a není určeno pro sauny.

Zákaznická péče

Při jakýchkoliv problémech a dotazech s montáží či využíváním sauny nás kontaktujte na e-mailu či telefonním čísle:

E-mail: obchod@bps-koupelny.cz

Tel.: +420 608 247 630

Pokyny k instalaci sauny

Přečtete si pečlivě následující pokyny k instalaci sauny. Instalace sauny vyžaduje nejméně 2-3 osoby pro snadnější manipulaci s těžkými a objemnými díly. Také se tím vyloučí poškození dílů sauny či minimalizuje riziko zranění při instalaci jednou osobou. Obrázky v tomto manuálu mají ilustrativní charakter, provedení sauny se může lišit při zachování stejných instalačních pokynů. Nedodržení pokynů uvedených v tomto návodu může být důvodem k zamítnutí reklamace.

Elektrické požadavky

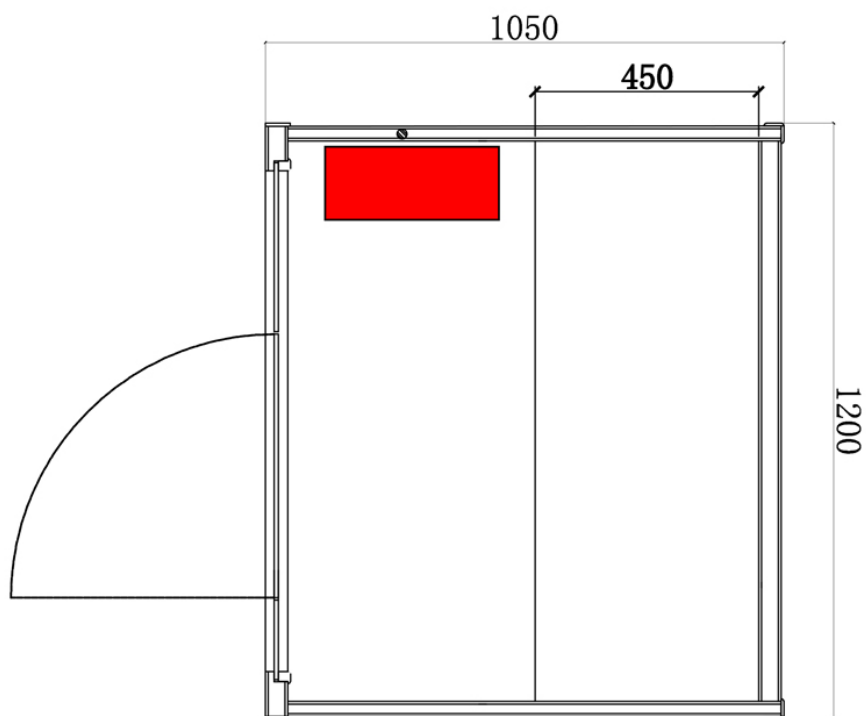
Doporučujeme saunu připojovat na samostatný elektrický okruh s jističem, který bude vyhrazený jen pro využití sauny. Doporučujeme do okruhu nezapojovat a provozovat současně další spotřebiče. Nedodržení tohoto doporučení může způsobit výpadek elektrického napětí či snížení výkonu sauny.

Elektrické zapojení a zapojení elektrických komponent musí provádět kvalifikovaný elektrikář, který zajistí správnou funkčnost zapojení sauny. Zamezí se tím potenciálnímu riziku poranění elektrickým proudem. Jakákoliv neodborná manipulace může ohrozit provoz a deklarované vlastnosti sauny.

Pokud nejsou splněny elektrické požadavky a není zajištěna odborná montáž elektrikářem může dojít k úrazu či poškození sauny. Při nedodržení těchto požadavků nenese dodavatel odpovědnost za vzniklou škodu.

Nikdy neprohazujte díly z různých kartonů. Díly nelze vzájemně zaměňovat.

HYD-3134



Vybavení sauny:

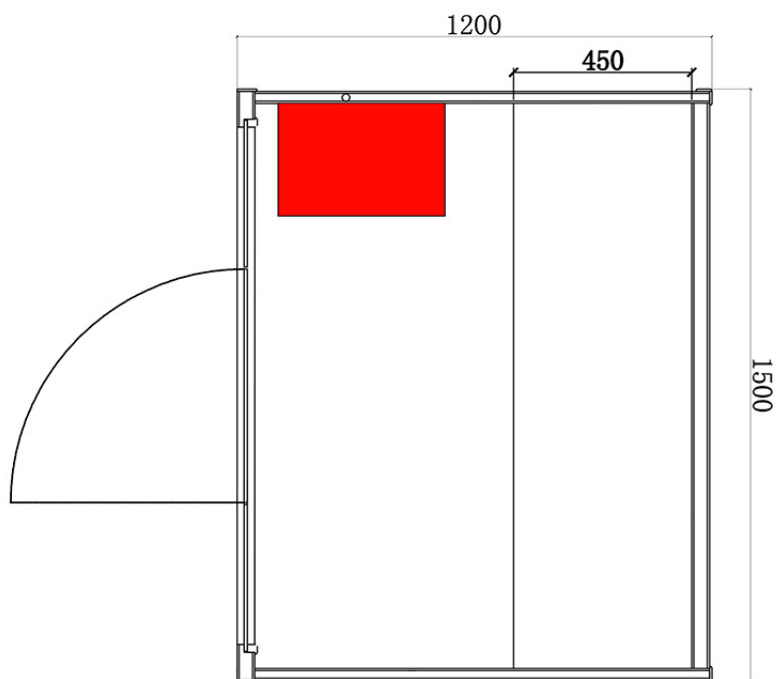
- Sauna z kvalitního jedlového dřeva Hemlock
- Dveře z 8 mm tvrzeného skla
- saunové kamna Harvia Vega BC35 – 3500 W (3,5KW) s kameny
- Chromoterapie – LED pásy, 7 barev

Specifikace produktu:

- Rozměry: 1200x1050x1900 mm
- Typ: finská sauna
- Počet míst: 1-2 osoby
- Výkon sauny: 3500 W
- Napájení: 380 V/50 Hz
- Tloušťka stěny: 55 mm



HYD-2917



Vybavení sauny:

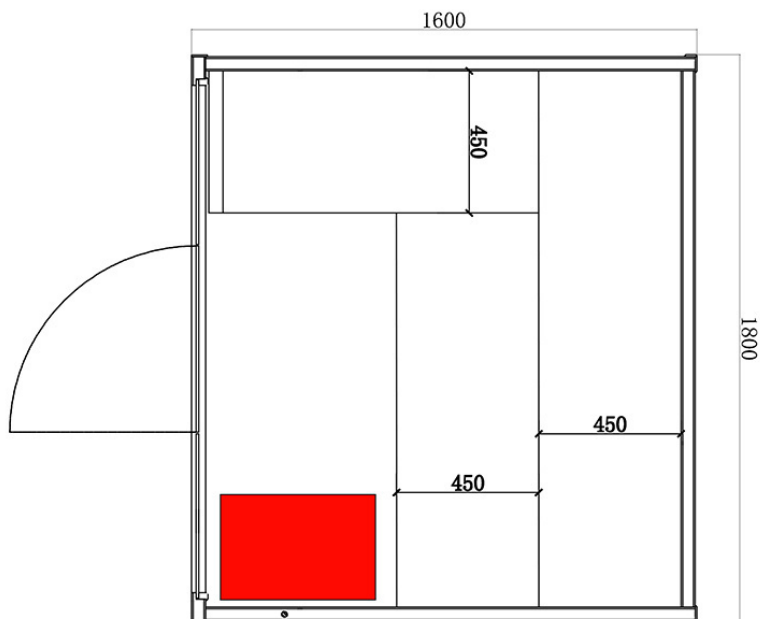
- Sauna z kvalitního jedlového dřeva Hemlock
- Dveře z 8 mm tvrzeného skla
- saunové kamna Harvia Vega BC45E – 4500 W (4,5KW) s kameny
- Chromoterapie – LED pásky, 7 barev

Specifikace produktu:

- Rozměry: 1500x1200x1900 mm
- Typ: finská sauna
- Počet míst: 3-4 osoby
- Výkon sauny: 4500 W
- Napájení: 380 V/50 Hz
- Tloušťka stěny: 55 mm



HYD-2919



Vybavení sauny:

- Sauna z kvalitního jedlového dřeva Hemlock
- Dveře z 8 mm tvrzeného skla
- saunové kamna Harvia Vega BC60 – 6000 W (6KW) s kameny
- Chromoterapie – LED pásy, 7 barev

Specifikace produktu:

- Rozměry: 1800x1600x2000 mm
- Typ: finská sauna
- Počet míst: 4-5 osob
- Výkon sauny: 6000 W
- Napájení: 380 V/50 Hz
- Tloušťka stěny: 55 mm



Montáž sauny

Sauna musí být umístěna v suché místnosti. Není určena pro externí využití.

Sauna musí být umístěna na pevné a rovné podlaze.

Sauna musí být umístěna v dosahu elektrické energie.

Vnější ani vnitřní část podlahy nesmí být v kontaktu s vodou. Pokud je podlaha vlhká, musí se nainstalovat pod saunu hydroizolace.

V blízkosti sauny ani uvnitř sauny nesmí být umístěny ani skladovány hořlavé předměty nebo chemikálie.

Veškeré elektrické zapojení smí provést pouze oprávněný způsobilý elektrotechnik v souladu s platnými nařízeními.

Sestavení sauny doporučujeme provádět ve 2-3 dospělých lidech. Pečlivě si předem prohlédněte celý návod a postupujte podle jednotlivých kroků.

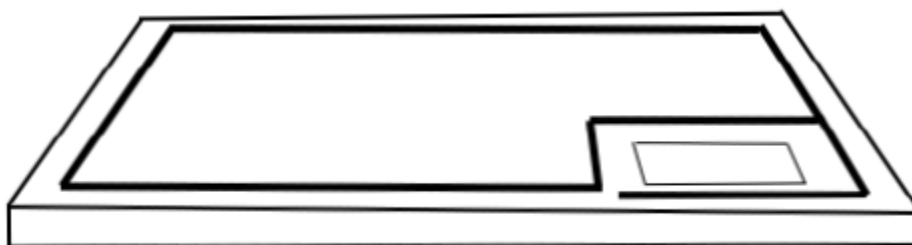
Krok 1 – Umístění sauny

Při rozhodování umístění sauny zohledněte následující požadavky:

- Hlavní napájecí přívodní kabel sauny musí být snadno přístupný
- Podklad pro umístění sauny je rovný a prostory pro umístění jsou suché

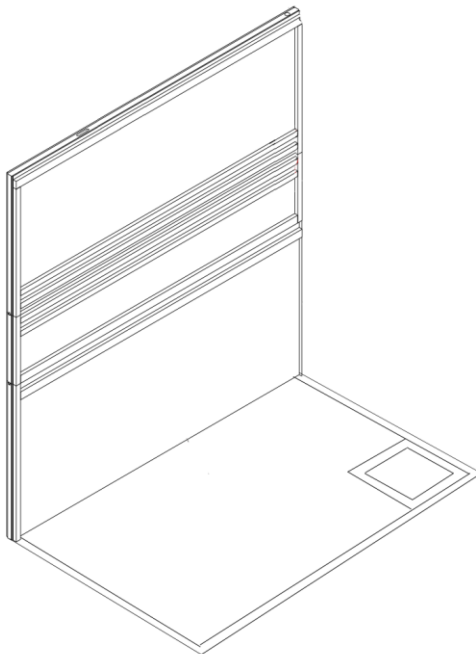
Krok 2 – Montáž podlahového panelu (označen jako Bottom Panel)

Na rovný a předem připravený povrch umístíme podlahový panel označený jako Bottom Panel. Pravý úhel musí být umístěn do rohu místnosti. Zkosené části sauny jsou přední stranou a budou osazeny skly.



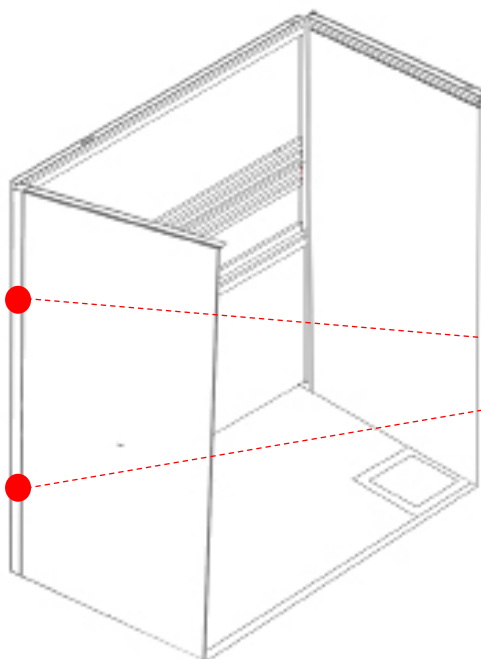
Krok 3 – Montáž zadní stěny

- Zadní stěnu usadíme do příslušných drážek podlahového panelu.
- **Konstrukce není v tuto chvíli stabilní a je potřeba, ať jeden člověk drží tento usazený panel.**



Krok 4 – Montáž bočních stěn

- Boční stěny usadíme do příslušných drážek podlahového panelu a poté je vyrovnáme se zadní stěnou.
- Srovnáme panely tak, ať nám k sobě zapadají stahovací svorky a pomocí uzamčení svorek stáhneme panely k sobě.



OTEVŘENÁ SVORKA

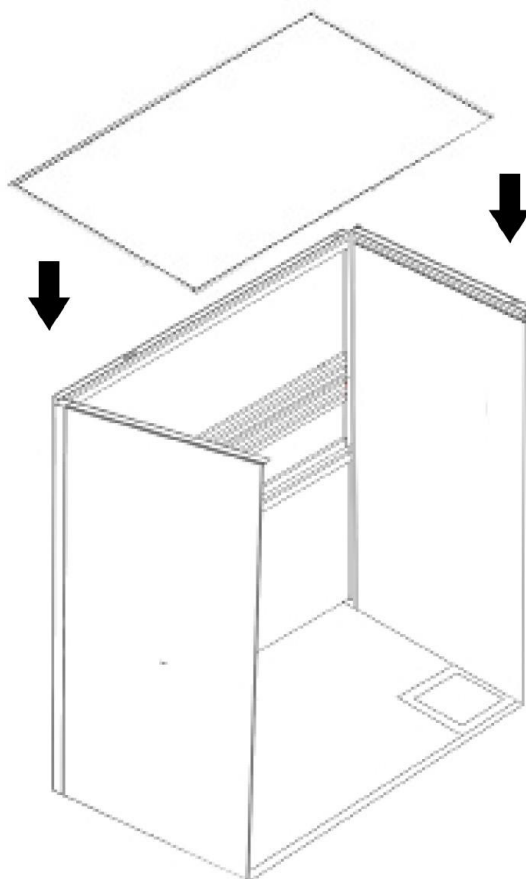


UZAMČENÁ SVORKA



Krok 5 – Montáž horního panelu (stropu - Top Panel)

- Stropní konstrukce se musí opatrně usadit na zadní a boční stěny. Před usazením je potřeba zkontrolovat, jestli nám všechny díly hladce zapadají do sebe a zda máme stěny v pravém úhlu.
- **Zkontrolujte, zda elektroinstalace někde není zachycena a nedojde k poškození instalace.**
- Horní (stropní) panel usadíte do připravených drážek a vše srovnáte do roviny.
- Poté zapojíme předpřipravenou elektroinstalaci – Osvětlení + LED osvětlení



Krok 6 – Instalace předních stěn (skla) a dveří

- První instalujeme levé přední sklo sauny. Snažíme se jej umístit co nejbližší k rohu boční stěny. Připevníme jej přiloženými šrouby a podložkami ke stropnímu a podlahovému panelu.
- Při instalaci skel je potřeba neustále přidržovat stropní panel, ať nedojde k jeho převrácení či poškození.
- Obdobně instalujeme pravé přední sklo.
- V posledním kroku instalujeme dveře k pravému přednímu sklu a poté nainstalujte kliku dveří. Následně zkontrolujeme utažení šroubů u skelních panelů, zkontrolujeme zda se dveře správně otevírají a zavírají a instalujeme chromové krytky šroubů.



Krok 6 – montáž sedadel

- Do předem přichystaných svislých vodiček zasuneme spodní část tak, ať nám celou svou plochou dosedá na podlahu.
- Přidáme sedák lavice a postupujeme stejným způsobem až do sestavení celé lavice.
- V průběhu montáže dáváme pozor na to, abychom nepoškrábali, nebo jinak nepoškodili boky sauny.

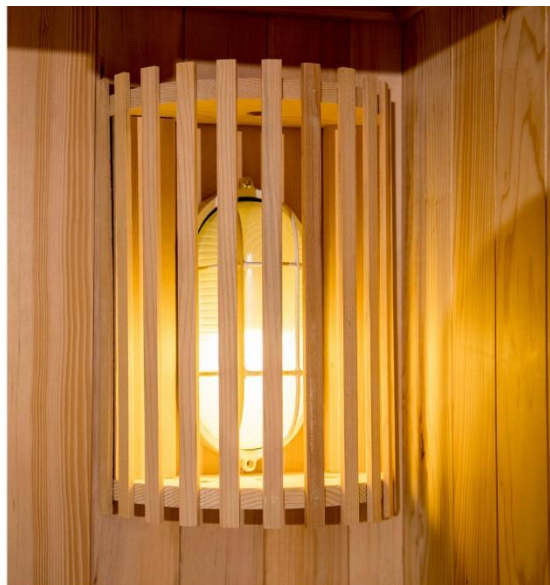


Krok 7 – Montáž kamen a doplňků

- Do sauny umístíme kamna a dále postupujeme dle návodu přiloženého ke kamnům.
- Poté kolem kamen umístíme ochrannou bariéru.
- Zavěsíme a připojíme osvětlení sauny.
- Do sauny umístíme doplňky – teploměr a vlhkoměr.
- Vše zkontrolujeme, zdali vše pevně drží na svém místě a všechny díly sauny k sobě doléhají.



Saunové kamna Harvia



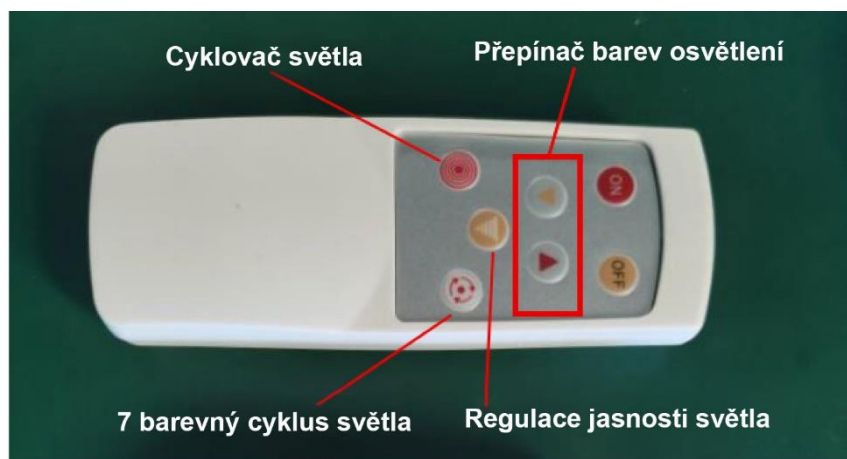
Rohové osvětlení sauny



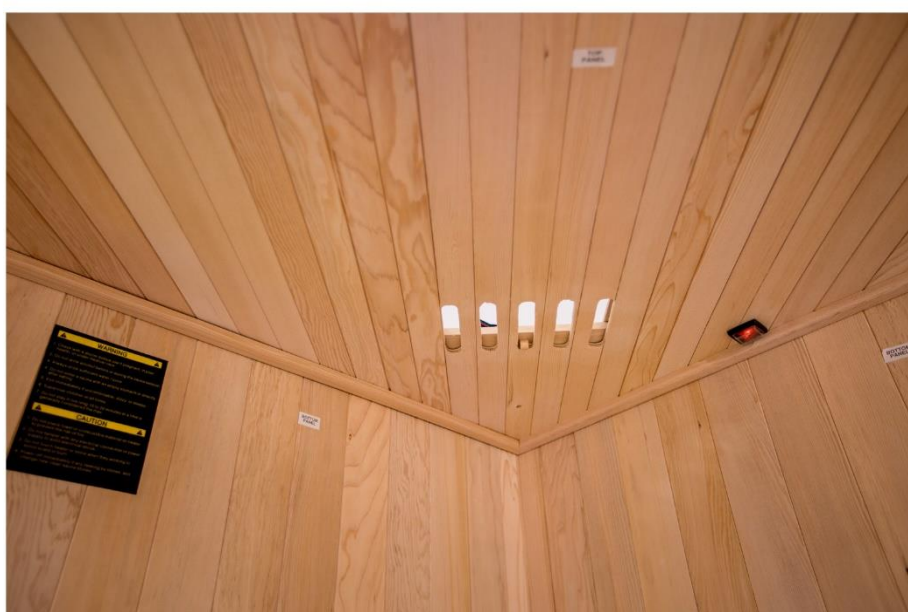
Vypínač rohového osvětlení



Rohové osvětlení v demontovaném stavu



Dálkový ovladač světla



Stropní větrací mřížka



Madlo na dveřích



Příslušenství k sauně

Použití sauny

- Nastavte teplotu sauny na hodnotu, která Vám nejvíce vyhovuje a je Vám příjemná. Obvykle se u finské sauny pohybujeme v rozmezí vhodné teploty 65-80°C.
- Před zahájením saunování vyčkejte 30-60 minut, než se sauna předeře na správnou teplotu.
- Po dosažení nastavené teploty se topná tělesa přepnou do pohotovostního režimu a udržují požadovanou teplotu uvnitř sauny.
- Pocení začíná přibližně po 2-5 minutách po vstupu do sauny.
- Doporučená doba saunování je maximálně 20 minut a nemá se překračovat.
- Doporučuje se mít s sebou jeden ručník či prostěradlo pod tělo. Lavice i stěny sauny jsou horké a bez podložení může dojít k popálení těla.
- Doporučuje se sundat veškeré kovové šperky, náramky a vše co může poškodit vysoká teplota. Také pozor na zahřátí těchto materiálů a následného popálené pokožky.
- Větrací otvor lze kdykoliv otevřít či zavřít. Dosáhne se tím lepší cirkulace vzduchu v sauně.
- Před saunováním, a hlavně po saunování se doporučuje dodržovat dostatečný pitný režim a doplňovat vypocené tekutiny.
- Před saunováním se doporučuje vlažná sprcha, která napomůže efektivnějšímu pocení a lepšímu vyplavování škodlivin. Před začátkem saunování se doporučuje otřít do sucha. Zamezí se tak přílišnému namočení lavic a jejich poškození či změnám barvy dřeva. Ochlazování těla doporučuje od spodních končetin postupně k srdci a hlavě.
- Po dokončení saunování se doporučuje osprchovat tělo studenou vodou od potu a následně se ochladit v ochlazovacím bazénku či studené sprše.
- Pokud dlouhou dobu nevyužíváte saunu, doporučujeme její odpojení z elektrické sítě.
- Není potřeba se stydět. Pokud se stydíte, je dobré si uvědomit, že nahota v sauně není vyžadována, ale je potřeba pamatovat na to, že přílišné pocení v oblečení by nebylo hygienické a ani bezpečné. Pokud Vám je nahota nepříjemná, doporučujeme vzít si jeden ručník pod tělo a druhý ručník na zahalení intimních partií. Ručníky by měly být suché, ať nedojde vypařováním vlhkosti k popálení těla či poškození lavic.
- Pokud se cítíte pohodlně na spodní lavici sauny, můžete se postupně přesunout na vyšší lavici, kde je větší teplota.
- Před vstupem do sauny nejezte těžká jídla, ani nechoďte do sauny hladoví.
- Před vstupem do sauny nepijte nikdy alkohol.
- Pokud se necítíte dobře, či jste unavení, nedoporučujeme absolvovat návštěvu sauny.
- Nikdy v sauně nedělejte nic na sílu a vždy se řiďte rozumem.
- Dbejte na svou bezpečnost a nikdy se nedotýkejte horkých kamenů ani kamen.
- Po závěrečném osprchování si tělo můžete hydratovat tělovým mlékem.
- Na kameny nelijte velké množství vody a vždy postupujte podle návodu přiloženého ke kamnům.
- Finskou saunu se doporučuje využívat 2x v týdnu. Saunový cyklus obsahuje 3-4 návštěvy horké sauny (doporučuje se max. 15 minut) s ochlazením těla a stejně dlouhým odpočinkem, jak jsme byli v sauně.

Bezpečnostní pokyny

Pokyny je třeba pečlivě pročíst, nastudovat a dodržovat před použitím i využívání sauny:

- V sauně ani její blízkosti se nesmí umísťovat hořlavé materiály či chemické hořlavé látky.
- V blízkosti sauny neinstalujte sprchu ani jiné zařízení s napojením na vodu. Zamezí se tak poškození sauny.
- Uvnitř sauny neinstalujte žádné dodatečné zařízení či vybavení, které není dodáno v původním balení. Nevrtejte do stěn sauny.
- Neumísťujte žádné elektrické kamenů ani topení.
- Nezletilé osoby mohou být v sauně pouze pod dohledem dospělé osoby.
- Pokud se Vám při saunování začne točit nebo bolet hlava, začnete se zadýchávat, necítíte se dobře, nebo se začnete cítit ospale, okamžitě upustte saunu.
- Všechny elektrické součásti musí být připojeny kvalifikovaným elektrikářem s platným oprávněním dle aktuálních předpisů.
- Sauna se nemá používat bezprostředně po namáhavém cvičení. Doporučuje se vyčkat alespoň 30 minut, dokud se tělo neochladí a neodpočine si.
- Je potřeba při používání dodržovat postup a návod přiložený i k saunovým kamnům.

Saunu nesmí využívat:

- Starší a oslabené osoby, které trpí závažným onemocněním (cukrovka, vysoký tlak, srdeční onemocnění, kardiovaskulární poruchy, oční choroby, popáleniny, otevřené rány a jiné nemoci).
- Těhotné ženy.
- Děti do 6 let, neplnoleté osoby mohou saunu využívat pouze pod dohledem dospělé osoby.
- Osoby pod vlivem alkoholu nebo drog.
- V sauně není možno umísťovat jakékoliv zvířata a domácí mazlíčky.

Údržba sauny a možné závady

Před zahájením jakékoliv údržbové aktivity (čištění, výměna žárovky, kontrola kamenů) se ujistěte, že je odpojen napájecí kabel od sítě.

Pokud někdy dojde k poškození napájecího kabelu, musí být vyměněn výrobcem nebo kvalifikovanou a oprávněnou osobou, aby nedošlo k ohrožení bezpečnosti.

Možné závady a jejich odstranění:

Únik pryskyřice:

Při zahřátí sauny na vysokou teplotu se může stát, že se z použitého dřevěného materiálu může uvolnit zbytek pryskyřice. Takto uniklou pryskyřici lze po vychladnutí sauny odstranit seškrábnutím prstem. Případné stopy po pryskyřici lze odstranit velmi jemným smirkovým papírem (hrubost 1000 a více). Při využití této hrubosti nedojde k poškození broušeného okolí.

Nesvítil kontrolka na kamnech:

1. Nedostatečné vstupní napětí – Připojte saunu a zkontrolujte jistič, jestli je v poloze on. Případně pomocí měřáku zkontrolujte napětí v zásuvce.
2. Poškozený napájecí kabel – Kontaktujte servis či osobu oprávněnou provádět tyto úkony a vyměňte poškozený přívodní kabel.
3. Chyba elektroinstalace – Kontaktujte servis.

Vnitřní prostor sauny se plně nenahřívá:

1. Vnitřní prostor je nedostatečně teplý – zvyšte pomocí ovládacího panelu na kamnech teplotu v sauně.
2. V případě nefunkčních kamen je potřeba postupovat podle instrukcí přiložených ke kamnům.

V sauně se line nepříjemný zápach:

1. Zápach spáleniny – odpojte saunu od elektrického přívodu a zkontrolujte opticky celý povrch i obvod sauny. Kontrolujte saunu do úplného vychladnutí a kontaktujte servisní středisko.

Nesvítili osvětlení v sauně:

1. Je potřeba zkontrolovat žárovky v osvětlení. Před kontrolou odpojte saunu od přívodu elektrického napětí a poté zkontrolujte žárovky.

Záruční podmínky

Před instalací zkontrolujte úplnost produktu a jeho případné poškození v důsledku přepravy nebo skladování. Zkontrolujte povrchy instalovaných panelů. Velké praskliny či poškození je nutné ihned reklamovat. Prodejce nepřebírá žádnou odpovědnost za škody způsobené během instalace nebo po ní. Prodejce nenesे odpovědnost za náklady na instalaci nebo demontáž v důsledku chybné montáže nebo vad hlášených až po instalaci.

1. Záruka se vztahuje na výrobní vady výrobku (sauny) a vady materiálů, z něhož je výrobek vyroben.
2. Záruka spočívá v opravě nebo výměně dílů, které výrobce považuje za vadné.
3. Záruční doba začíná běžet v okamžiku nákupu a řídí se reklamačním řádem a obchodními podmínkami.
4. Vady nebo poškození zboží zjištěné v záruční době budou odstraněny v předem dohodnuté době.
5. Prodejce nehradí náklady na demontáž nebo poškození dekorativního vybavení či dílů nesouvisející se saunou, které ztěžují přístup k výrobku (obklady, malba, zasklení). Ani náklady na uvedení těchto prvků do původního stavu po záruční opravě či výměně.
6. Pokud je před instalací nebo při ní zjištěna vada výrobku, je potřeba přerušit instalaci nebo používání sauny a chybu ihned nahlásit prodejci.
7. Vyskytující se vadu je potřeba před dalším používáním odstranit.
8. Zákazník je povinen výrobek poskytnout k reklamaci čistý v souladu se základními hygienickými pravidly.
9. Poškození způsobené nevhodnou údržbou nebo využíváním, které není v souladu s návodem není možno nárokovat v reklamačním řízení.
10. Prodejce ani výrobce neodpovídá za škody způsobené nesprávnou péčí o výrobek.
11. Prodejce ani výrobce neposkytuje žádnou náhradu za nepřímé škody, které vznikly zákazníkovi, respektive třetím osobám v důsledku poškození zařízení.
12. Veškeré opravy, na které se nevztahuje záruka jsou zpoplatněny.
13. Není povoleno provádět jakékoliv úpravy na výrobku či elektroinstalaci – dochází tím ke ztrátě záruky na produkt.
14. Jakýkoliv jiný neodborný zásah do konstrukce či vybavení sauny je také důvodem k neuznání reklamace.
15. Záruka se také nevztahuje na mechanické poškození výrobku, na škody vzniklé v důsledku nedbalosti, nesprávného používání či škody vzniklé okolnostmi, za které není odpovědná výroba produktu jako jsou: přepětí v síti, zasažení bleskem, koroze, promáčení produktu a obecně všechny ostatní příčiny, které mohou vzniknout v důsledku kontaktu s nepřiměřeným množstvím vody, závadou na elektrické síti (podpětí, přepětí) a událostí způsobené náhodou či vyšší mocí.

Pro uplatnění reklamace je potřeba se identifikovat vystaveným dokladem o zakoupení. Doklad o koupi je současně považován za záruční list.