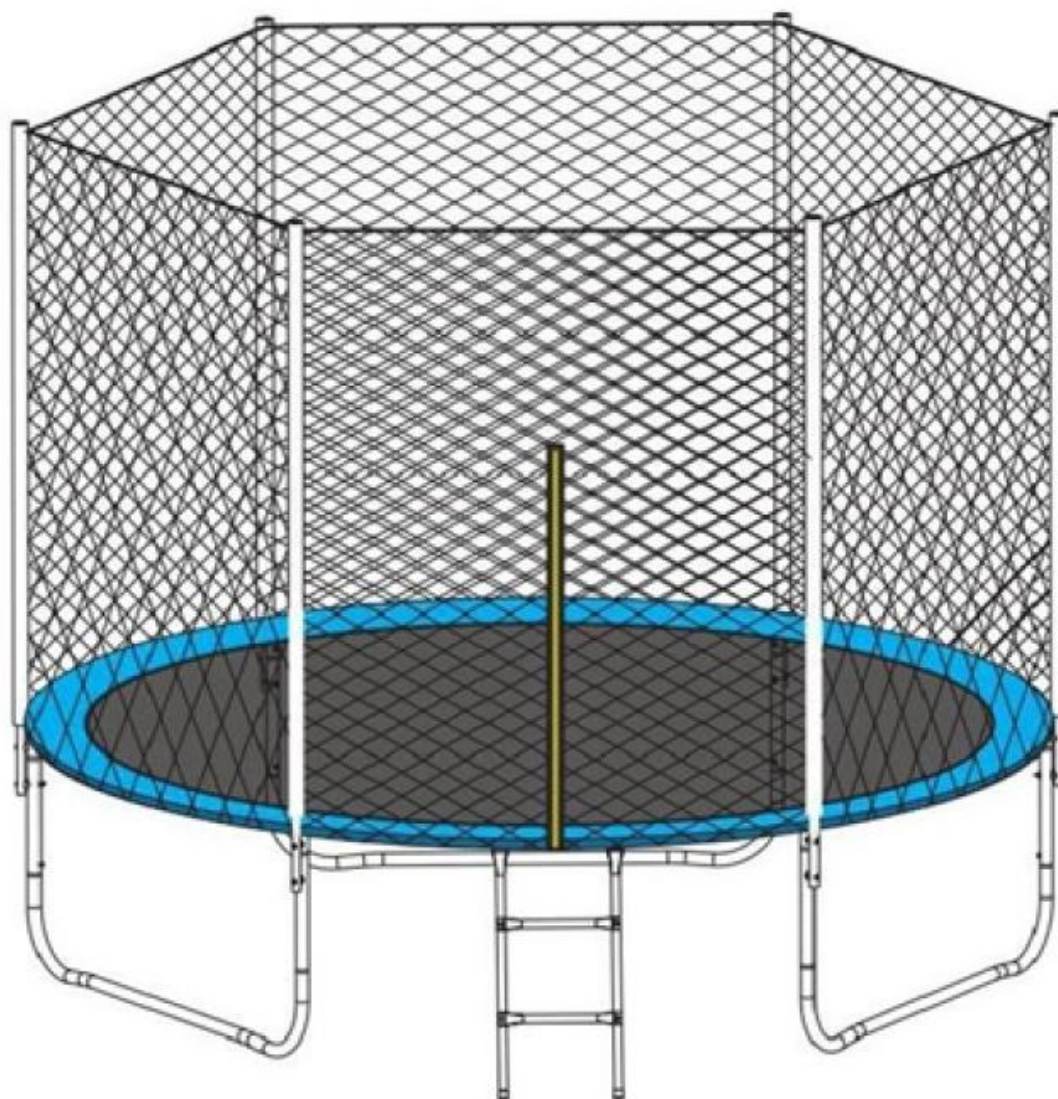
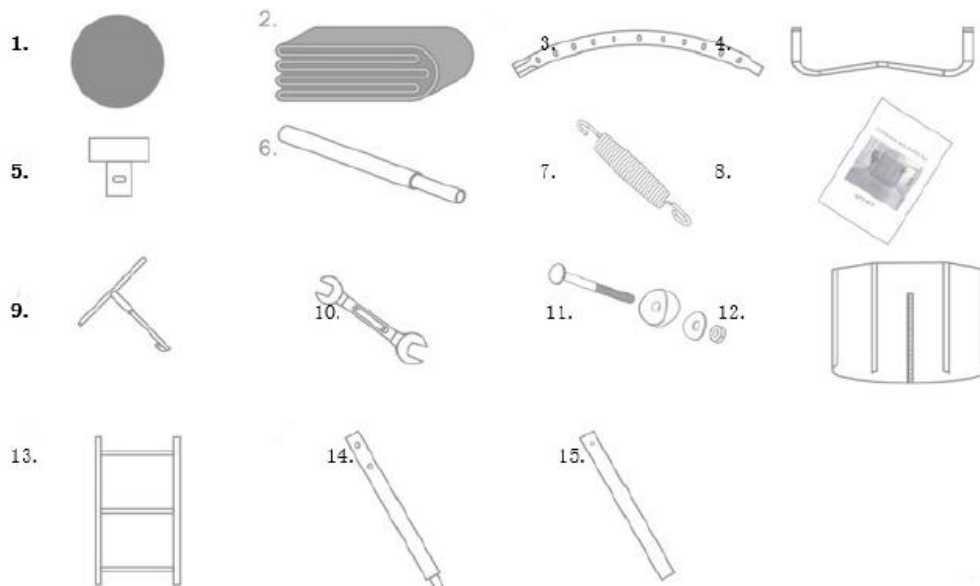


**Návod k montáži a obsluze**  
**Zahradní trampolína s ochrannou sítí HYD-ZTR**



Děkujeme vám za zakoupení našeho produktu. Před zahájením montáže si prosím pečlivě přečtěte následující návod. Schémata a výkresy uvedené v návodu jsou zjednodušené a obsahují pouze podrobnosti nezbytné pro správnou montáž produktu.

**UPOZORNĚNÍ:** Nedodržení pokynů uvedených v tomto návodu může být důvodem k zamítnutí reklamace.



1, Skákací plocha

2, Kryt pružin

3, Horní lišta s drážkami pro nohy

4, Základna noh

5, T-kus

6, Vertikální prodloužení nohou

7, Pružiny

8, Výstražná samolepka

9, Pomůcka na upevnění pružin

10, Klíč

11, Šrouby a matice

12, Ochranná síť

13, Schůdky

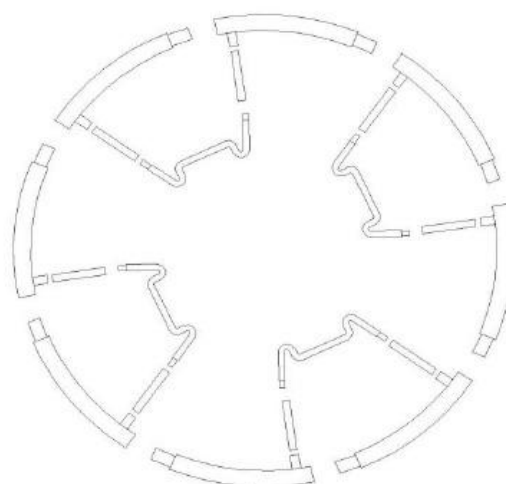
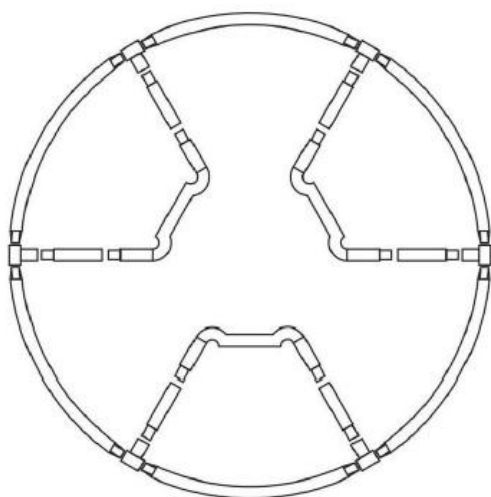
14, Horní zabezpečovací sloupek s trubkou

15, Spodní zabezpečovací sloupek s trubkou

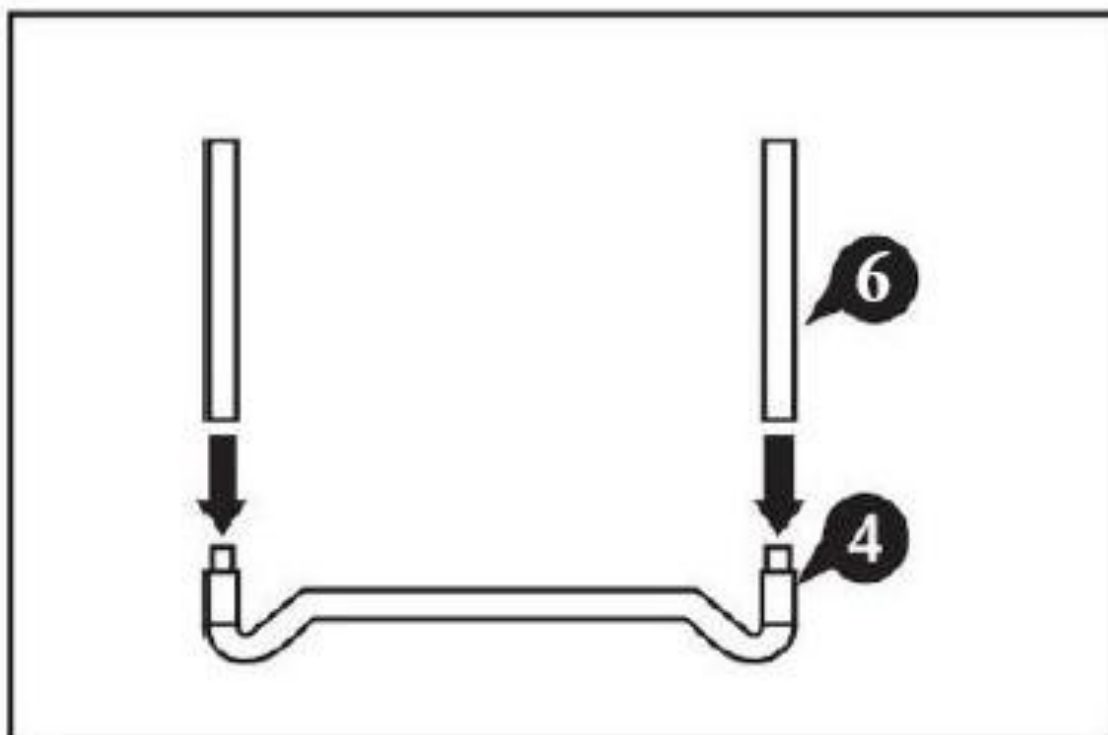
## POZNÁMKY K MONTÁŽI:

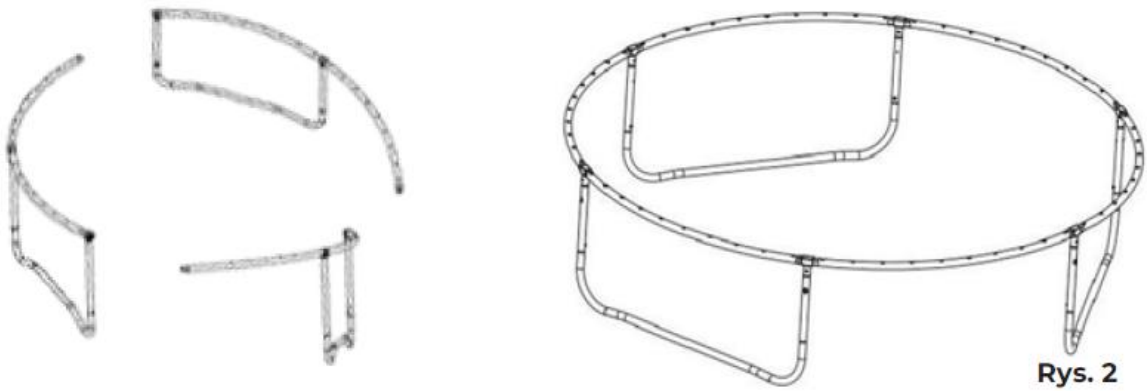
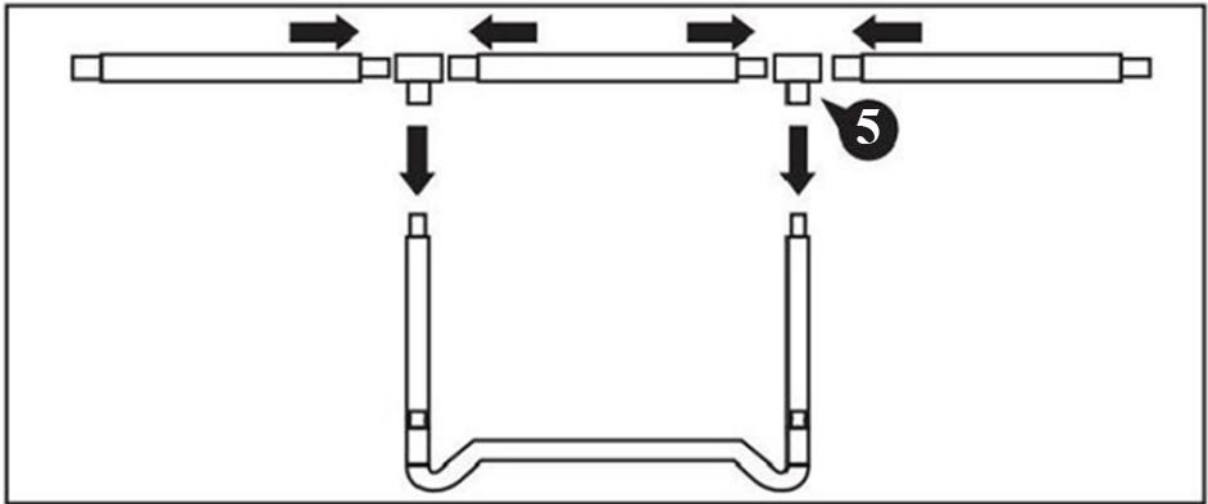
K montáži trampolíny potřebujete speciální nástroj na napínání pružin, který je součástí tohoto produktu. Před zahájením montáže produktu si přečtěte montážní návod. Řiďte se popisy a čísla dílů. Montážní návod používá tyto popisy a čísla jako reference. Ujistěte se, že máte všechny uvedené díly. V případě, že některý díl chybí, kontaktujte prodejce.

Při montáži používejte rukavice, abyste si neporanili ruce. Až budete připraveni začít, ujistěte se, že máte dostatek místa a čistý, suchý prostor pro montáž.



Největší model obsahuje 4 nohy.





Rys. 2

