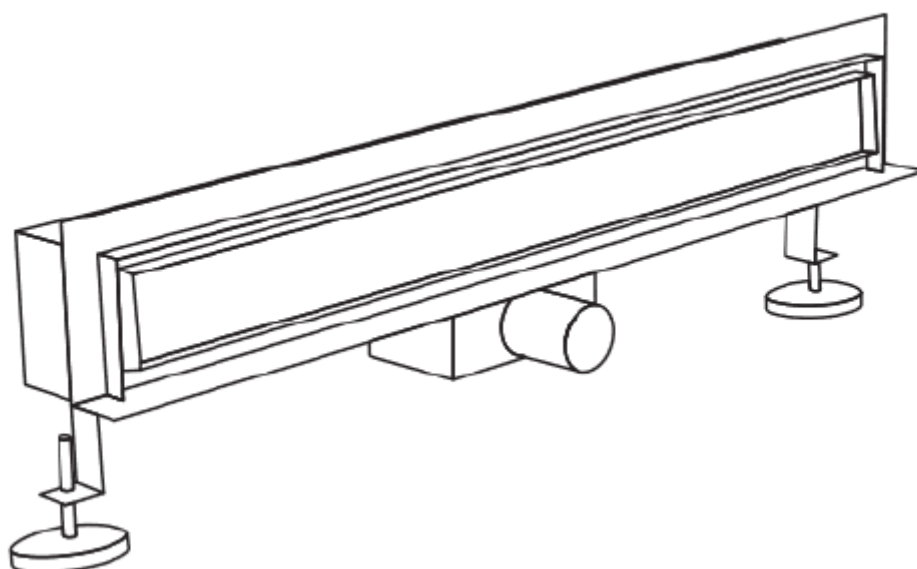


Návod k montáži sprchového žlabu



Děkujeme Vám za zakoupení našeho produktu. Před zahájením montáže se prosím pozorně seznámte s následujícím návodem. Schémata a výkresy uvedené v návodu jsou zjednodušené a obsahují pouze detaily nezbytné pro správnou montáž produktu.

UPOZORNĚNÍ: Nedodržení pokynů uvedených v tomto návodu může být důvodem k zamítnutí reklamace. Pokud byste se rozhodli pro svépomocnou montáž, informujeme Vás, že instalace hydrauliky (odtoku) sprchové vaničky by měla být z bezpečnostních důvodů provedena kvalifikovaným instalátérem.

Součásti sady

Lineární odtoky jsou moderním řešením v oblasti sanitárních instalací, které nabízí mnoho výhod. Jednou z hlavních předností je jejich efektivita při odvádění vody z podlahy nebo sprchové vaničky, což zajišťuje rychlé vysychání povrchu. Lineární odtoky jsou navíc estetické a dokonale zapadají do moderního uspořádání koupelen, kde vytvářejí minimalistický a elegantní vzhled. Díky širokým možnostem regulace je lze snadno přizpůsobit různým typům koupelňových prostor. Použití materiálů, jako je nerezová ocel, navíc zajišťuje jejich odolnost vůči korozi, což garantuje dlouhodobé používání.

Pro zajištění správného, spolehlivého a bezpečného používání produktu je nezbytné dodržovat příslušná pravidla provozu.

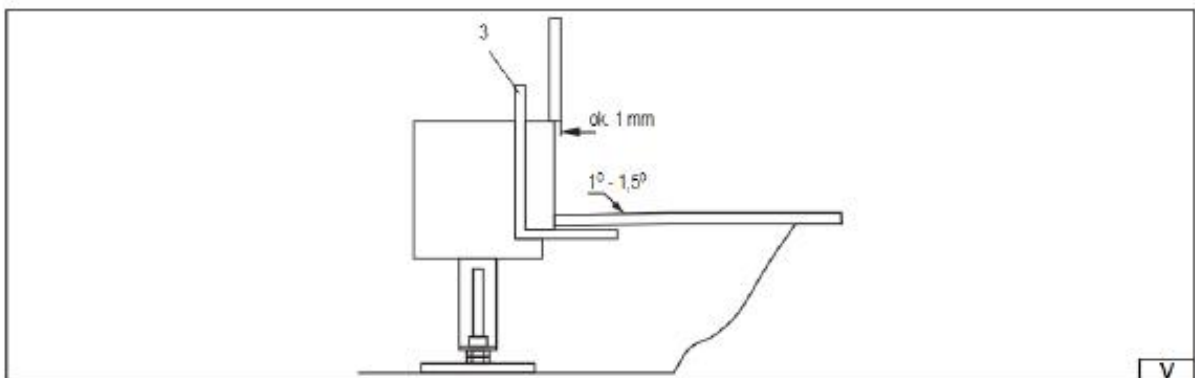
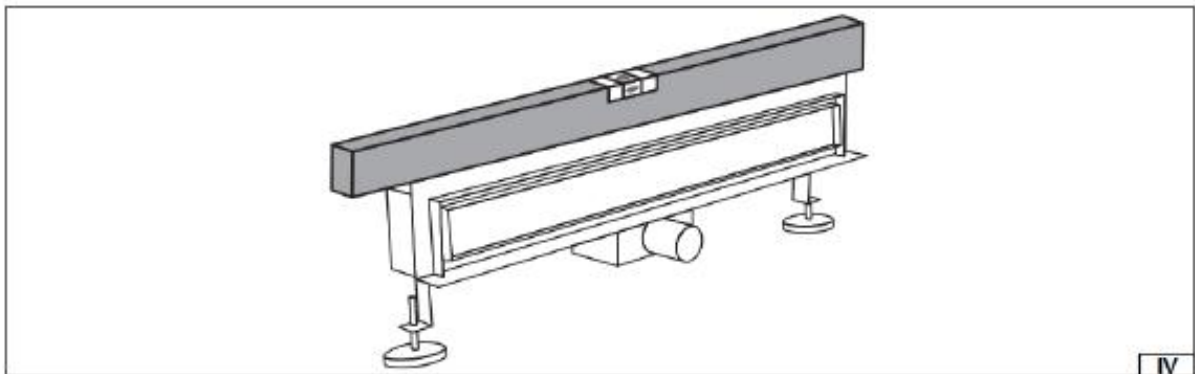
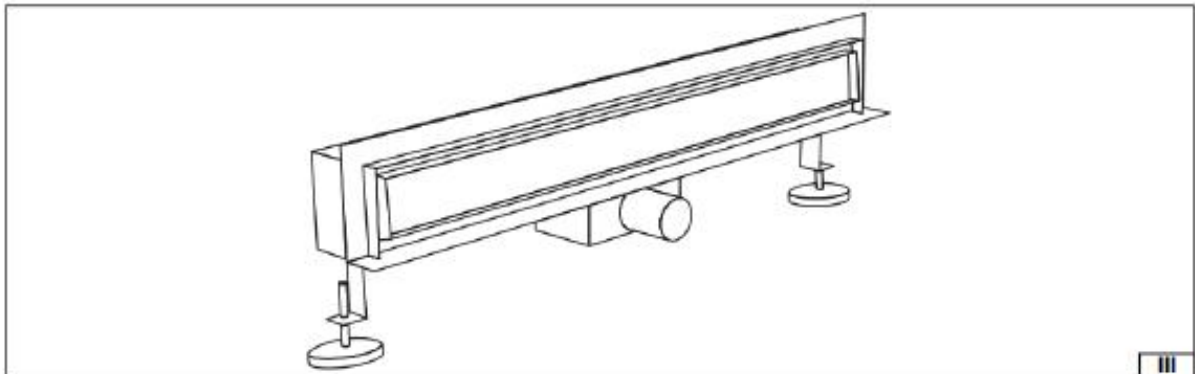
V souvislosti s tím:

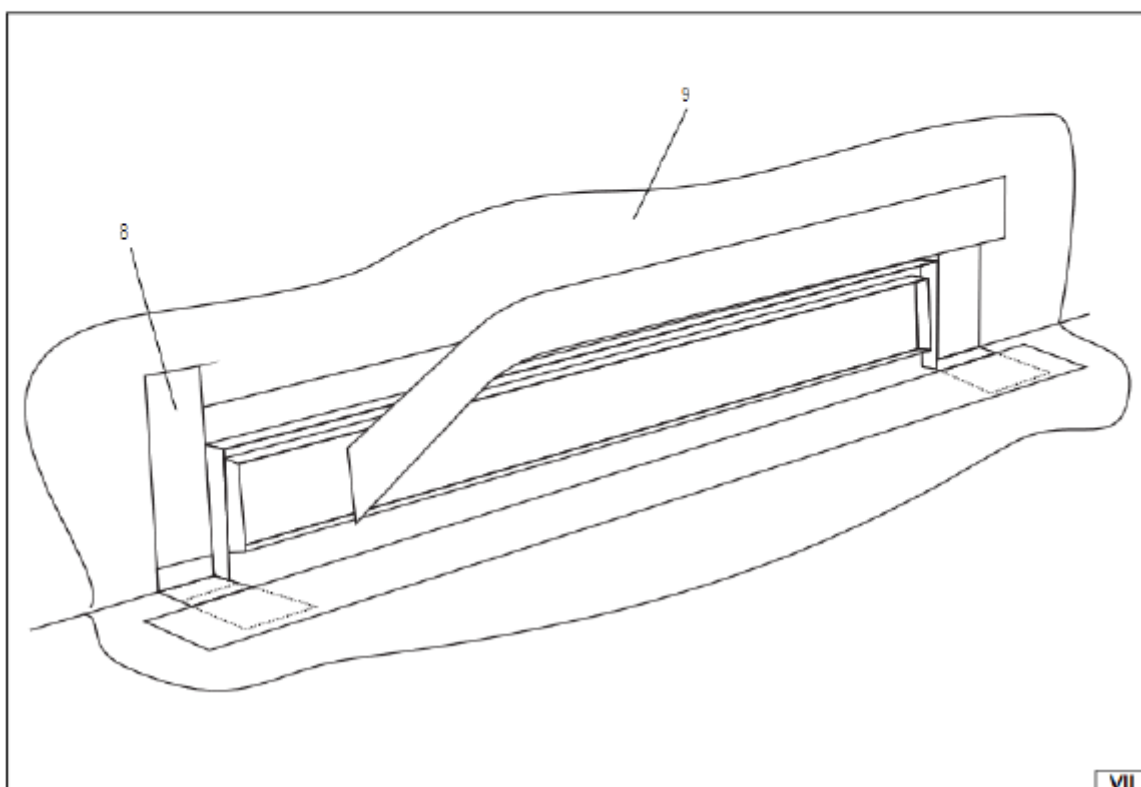
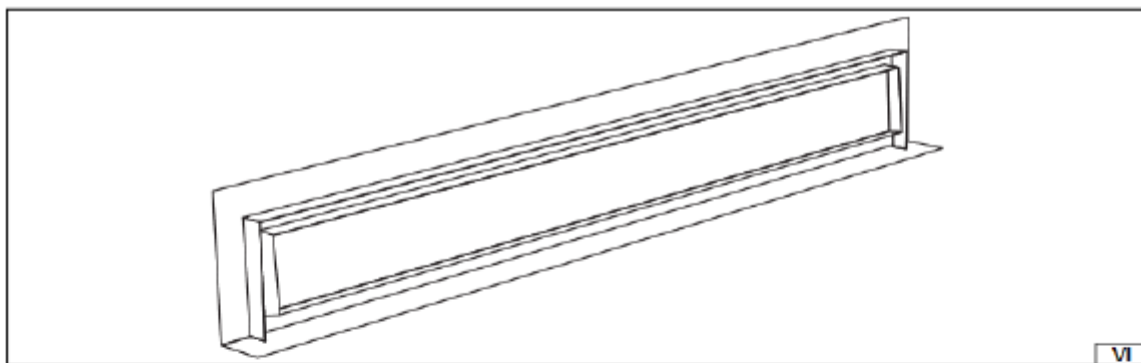
- Před zahájením používání produktu doporučujeme důkladně se seznámit s celým návodem k obsluze a uschovat jej pro případné budoucí použití.
- Je třeba mít na paměti, že dodavatel nenesou odpovědnost za škody vzniklé v důsledku nedodržení bezpečnostních předpisů a doporučení uvedených v tomto návodu.

Produkt je dodáván jako kompletní sada, před jeho instalací do kanalizačního systému je však nutná montáž. Společně s produktem obdržíte:

1. Lineární odtok
2. Upevňovací systém
3. Rošt umožňující montáž odtoku ve dvou systémech: pro vložení dlažby, nebo s povrchem z kartáčované oceli.
4. Vyjímatelný nerezový lapač nečistot (u většiny odtoků se používá plastový lapač, který má nižší průtok vody)
5. Redukce
6. Ocelové vyrovnávací nožičky, nastavitelné pomocí matic (velmi stabilní)
7. Vodotěsná podložka, která utěsňuje povrch mezi podlahou a odtokem.
8. Klíč pro vyjmutí krycí mřížky.







POZNÁMKY K MONTÁŽI: Před montáží prosím zkontrolujte produkt, zda je kompletní a zda nevykazuje případná poškození způsobená přepravou nebo skladováním, které neodpovídaly technickým požadavkům. Větší poškození je nutné reklamovat.

Instalace produktu

1. Proveďte přesné zaměření polohy odtoku s ohledem na rozmístění kanalizace a uspořádání keramické dlažby.
2. Namontujte nastavitelné nožičky a náležitě je zajistěte pomocí matic (Krok II).
3. Umístěte odtok na cílové místo a připojte jej ke kanalizaci. Pokud je to nutné, použijte dodanou nebo samostatně zakoupenou trubkovou redukci (Krok III), abyste přizpůsobili průměr vývodu odtoku průměru kanalizačního potrubí. Ujistěte se, že je spoj těsný – například tak, že do odtoku nalijete vodu a zkontrolujete případné netěsnosti.
4. Určete úroveň podlahy a pomocí nožiček odtok vyrovnejte (Krok IV). Horní část příruby odtoku by měla být mírně pod plánovanou úrovní podlahy s ohledem na tloušťku stavebních materiálů. Hrana svislé části odtoku by měla být v jedné rovině s povrchem stěny, přičemž je třeba zachovat minimální mezeru přibližně 1 mm (Krok V), aby se zabránilo zadržování vody na hraně odtoku. Doporučuje se také udržovat spád podlahy směrem k odtoku na úrovni 1 % až 1,5 %, což pomůže zamezit hromadění vody u hrany odtoku.
5. Pokud mají nastavitelné nožičky v patkách otvory, připevněte je k podkladu pomocí šroubů (k dostání samostatně).
6. Zalijte odtok betonovým potěrem tak, aby byl v jedné rovině s přírubou odtoku. Povrch malty/stěrky na stěně by měl být v jedné rovině s přírubou svislé části odtoku (Krok VI).
7. Po zaschnutí potěru zajistěte spoj mezi přírubou a potěrem (a maltou na stěně) proti pronikání vody. Dodanou nebo samostatně zakoupenou hydroizolační podložku (manžetu) je třeba nastříhat na pásy, aby ji bylo možné aplikovat zvlášť na svislou a vodorovnou část se zachováním malých přesahů (cca 2 cm). Nedoporučuje se aplikovat podložku v jednom kuse, protože by to nemuselo zajistit dostatečnou izolaci proti pronikání vody.
8. Kolem příruby naneste vrstvu voděodolného materiálu, například „tekuté lepenky“ (tekuté hydroizolace). Plocha pokrytá touto vrstvou by měla být o něco větší než rozměr připravené hydroizolační podložky.
9. Před zaschnutím voděodolné vrstvy přiložte kolem odtoku hydroizolační podložku a jemně ji přitlačte (Krok VII). Poté naneste na povrch podložky další vrstvu voděodolného materiálu a nechte vše zaschnout.
10. Po zaschnutí můžete přistoupit k pokládce finální vrstvy podlahy a stěny, například z keramické dlažby a obkladů. Pro zajištění těsnosti vyplňte spoj mezi finální vrstvou podlahy a otvorem odtoku pomocí silikonu nebo flexibilní spárovací hmoty. Po zaschnutí těsnění a finální vrstvy podlahy je produkt připraven k použití.

11. Pokud má být kryt odtoku (rošt) obložen materiálem, například keramickou dlažbou, použijte lepidlo určené ke spojování keramiky s kovem. Před zahájením práce se ujistěte, že byly všechny lepené kovové povrchy řádně odmaštěny.

Údržba produktu

Kryt odtoku je nutné pravidelně udržovat v čistotě pomocí běžně dostupných čisticích prostředků na koupelny. Vzhledem k náchylnosti nerezové oceli k poškrábání je nezbytné vyhnout se čisticím prostředkům, které obsahují abrazivní složky (písek na nádobí/čištění).

Čas od času, v závislosti na intenzitě používání, je důležité provádět pravidelnou údržbu vnitřního prostoru odtoku. Za tímto účelem se doporučuje sejmout a vyčistit kryt odtokového otvoru. To lze provést pomocí dodaného háčku, kterým kryt nadzvednete a demontujete. Následně kryt očistěte od veškerých nečistot.

Dalším krokem je nadzvednutí a demontáž sítka odtoku a jeho následné důkladné vyčištění. Dále je nutné demontovat sifon, a to jeho posunutím směrem k zadní stěně odtoku. Po demontáži sifon vyčistěte a zkontrolujte stav těsnění. V případě zjištění poškození, prasklin nebo opotřebení bude nutné vyměnit těsnění za nové.

Poté důkladně vyčistěte vnitřek odtokového otvoru a nainstalujte všechny prvky v opačném pořadí než při demontáži. Před montáží sifonu se doporučuje nanést na těsnění vrstvu tekutého mýdla nebo přípravku na mytí nádobí. To usnadní opětovnou montáž sifonu.